

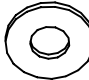
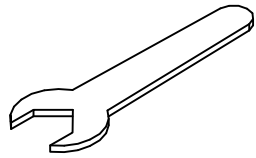

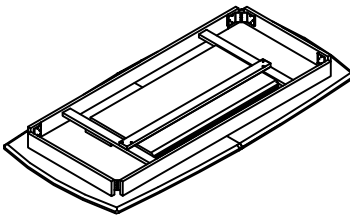
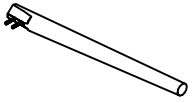


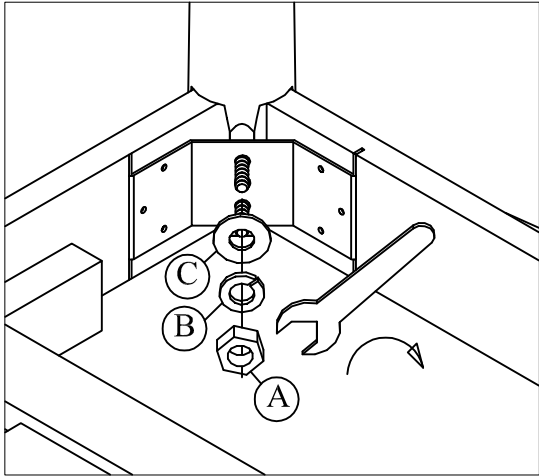
CASØ 120 SPISEBORD

1800 / 2700 X 900 X 750

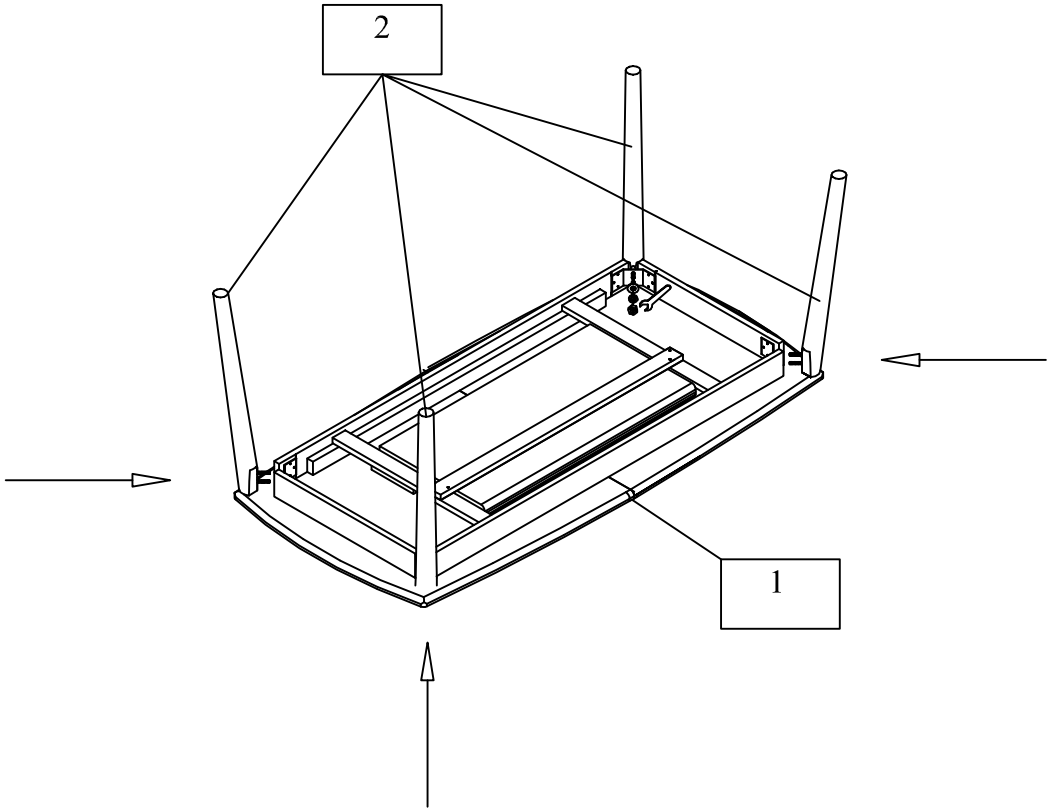
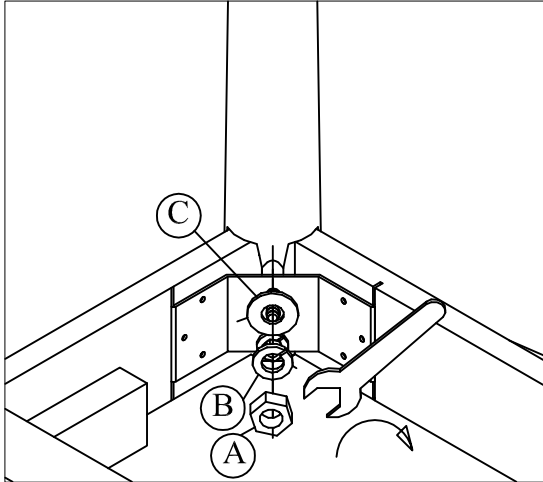
				
(A) X 8	(B) X 8	(C) X 8	(D) X 1	(E) X 4

	
(1) X 1	(2) X 4

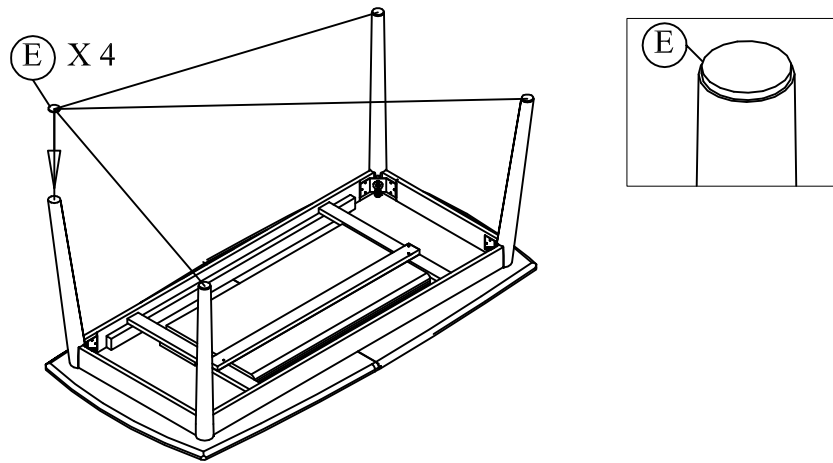
STEP 1



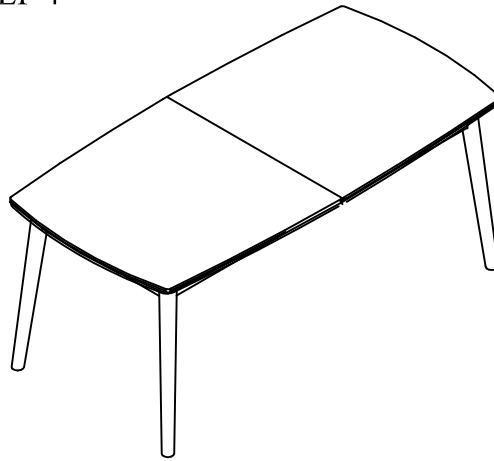
STEP 2



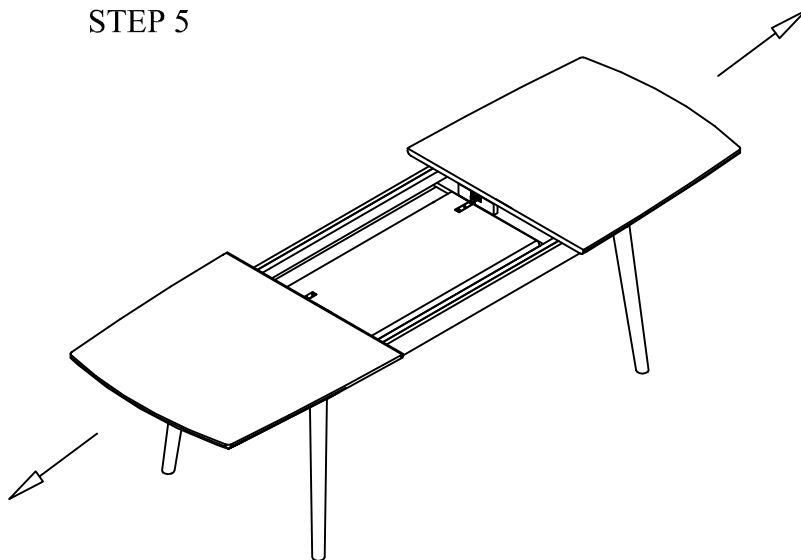
STEP 3



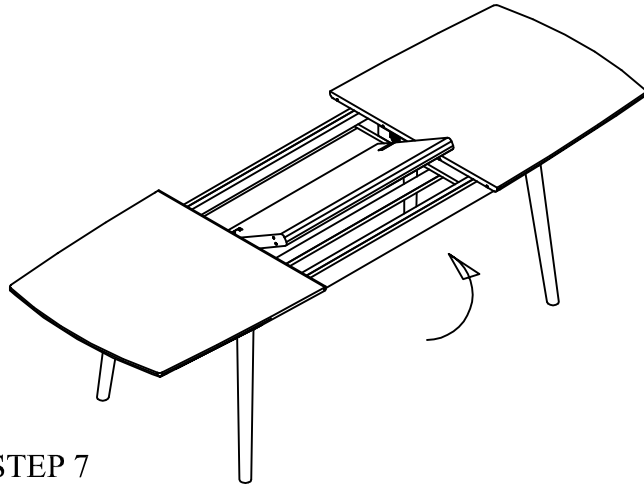
STEP 4



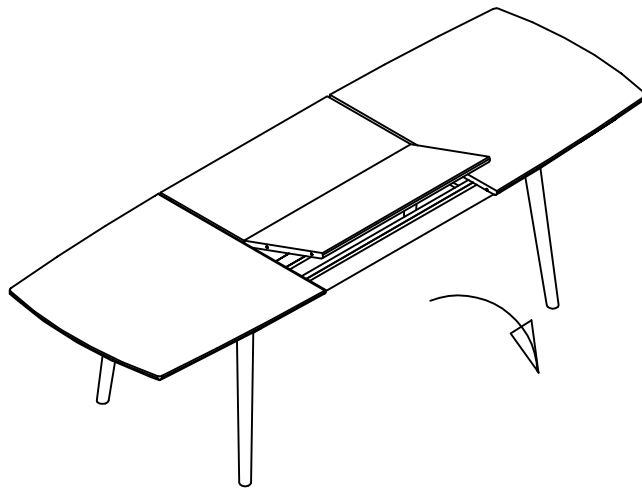
STEP 5



STEP 6



STEP 7



STEP 8

