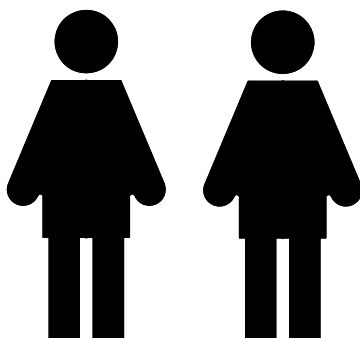
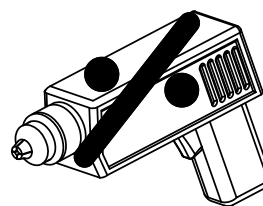
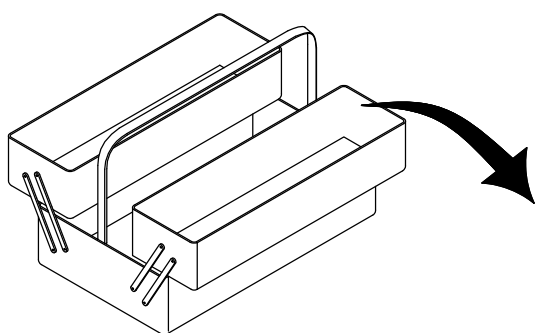
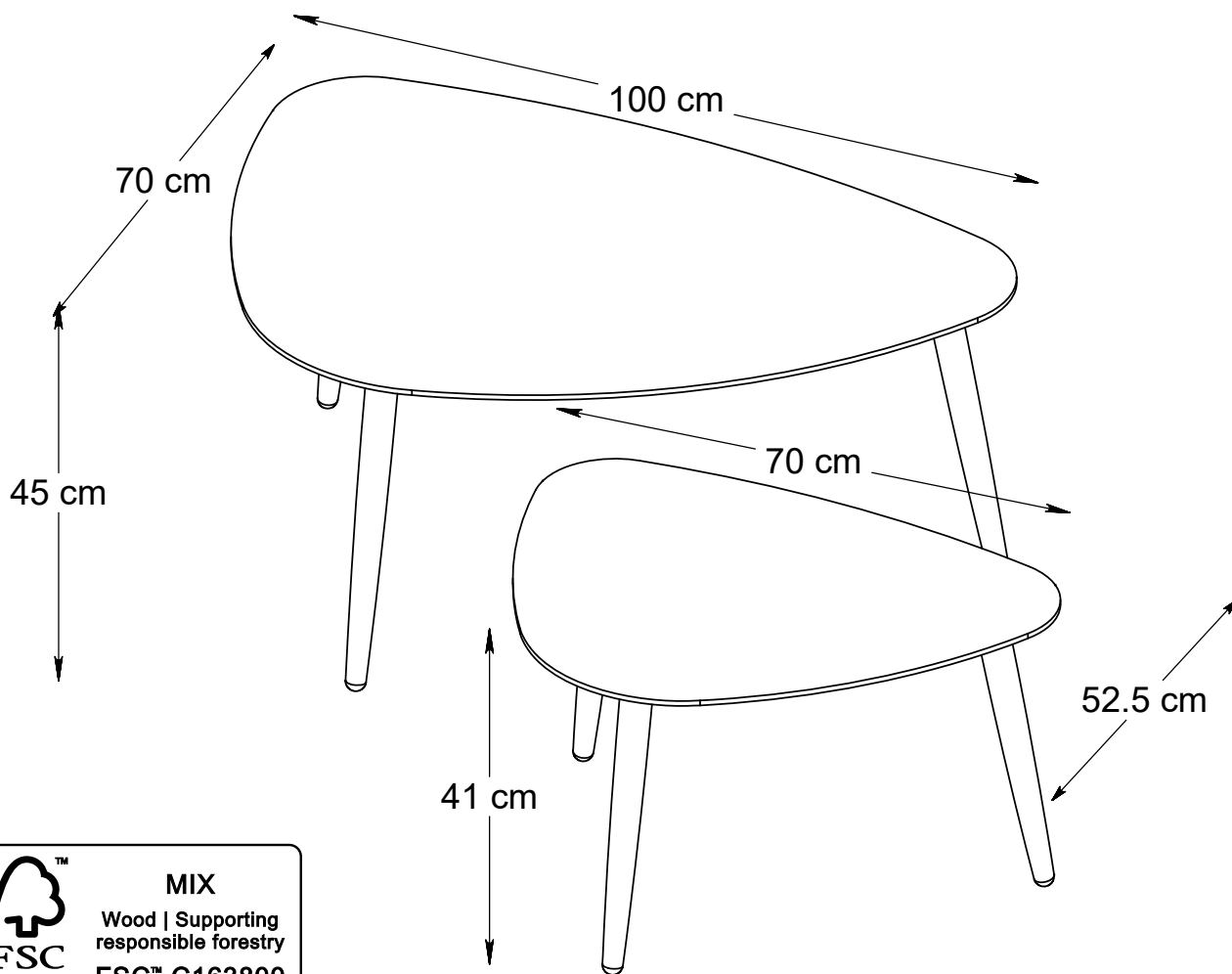


48592780 48592930 48594640



WICHTIG - FÜR SPÄTERE VERWENDUNG  
AUFBEWAHREN - SORGFÄLTIG LESEN

AVIS - Ces instructions doivent être sauvegardées  
Pour utilisation future - Les instructions doivent  
être suivies

IMPORTANTE, conservar estas instrucciones  
para futuro uso. Siga estas instrucciones atentamente

VIGTIGT - Samvejledningen skal opbevares  
i arkiv til senere brug - Skal gennemlæses nøje

NOTICE - These instructions must be saved  
for future use - Instructions must be followed

# 48592780

TEILCHECKLISTE  
LISTE DE CONTROLE  
LISTADO DE CONTROL  
TJEKLISTE  
CHECK LIST

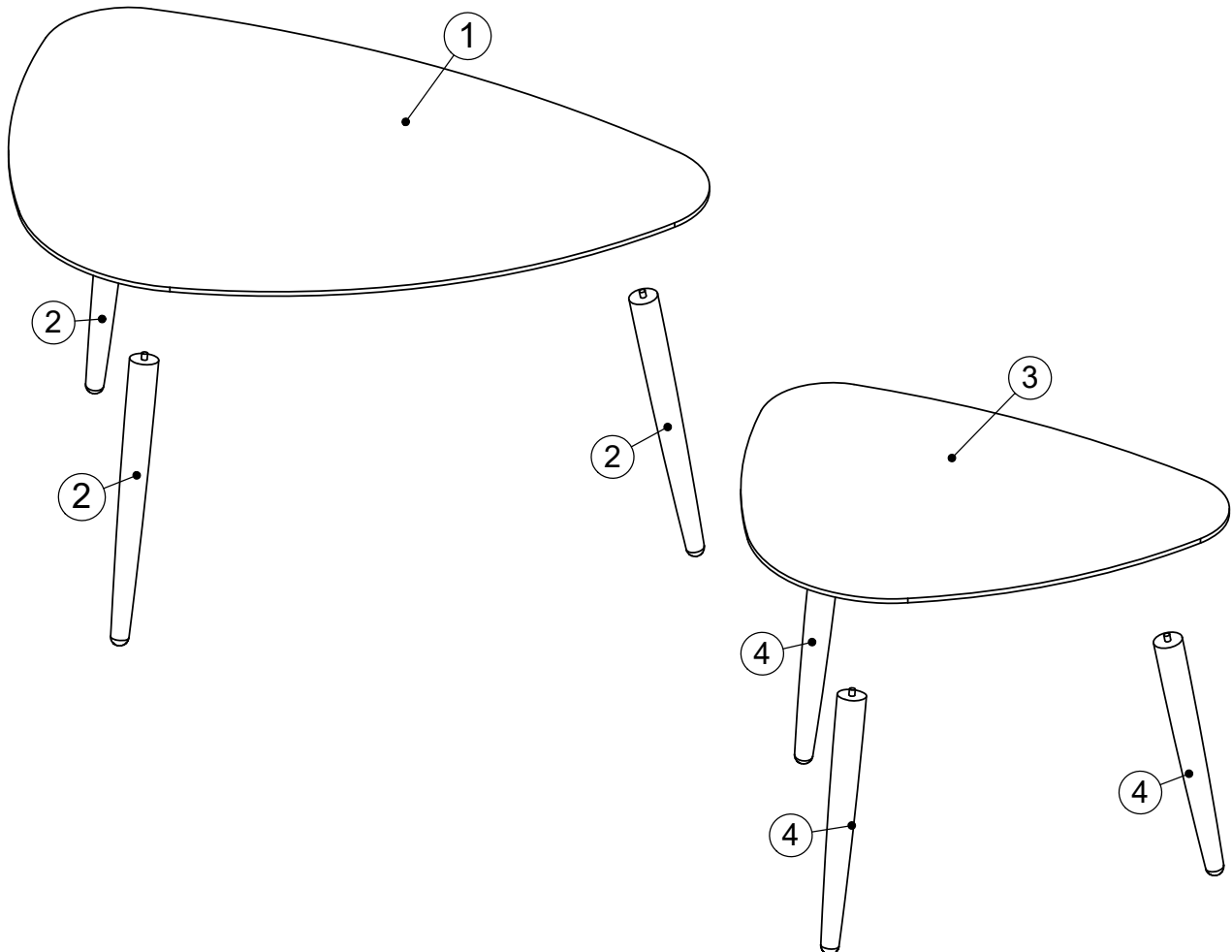
| Réf./No. | Réf./Art. | Qty./Stck./Quantité | Size / Maß / Dimension (mm) | Packed in box | ✓ |
|----------|-----------|---------------------|-----------------------------|---------------|---|
| 1        | 330207278 | 1                   | 1000x700x25                 | 1             | ✓ |
| 2        | 330209278 | 4                   | 423xØ40                     | 1             |   |
| 3        | 330215278 | 1                   | 700x525x25                  | 1             |   |
| 4        | 330216278 | 4                   | 382xØ40                     | 1             |   |

# 48592930

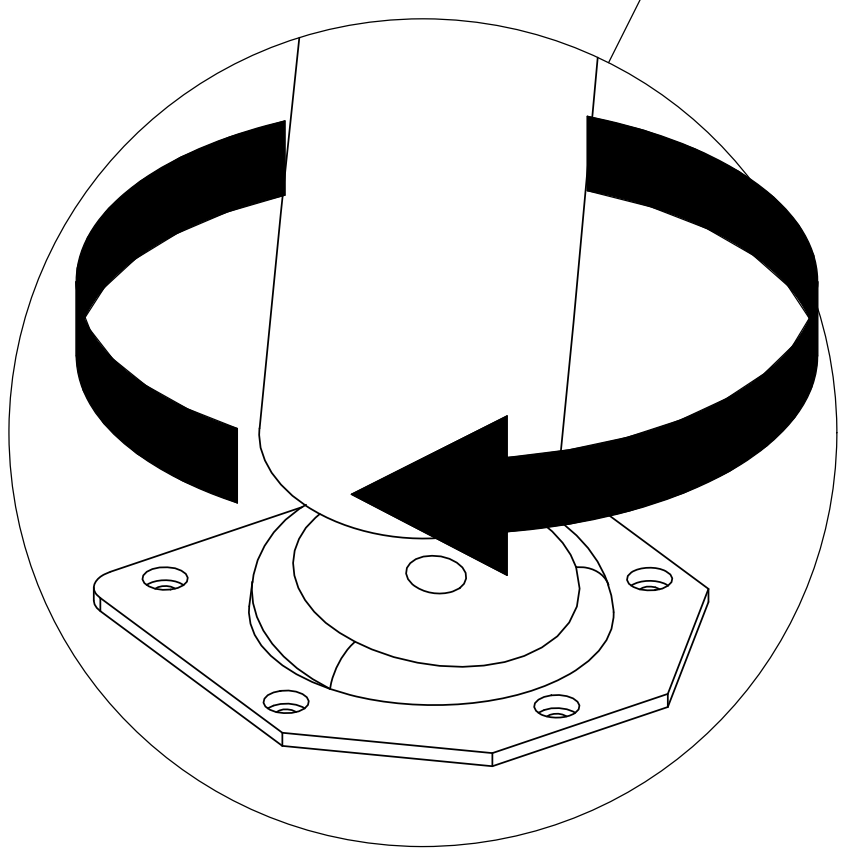
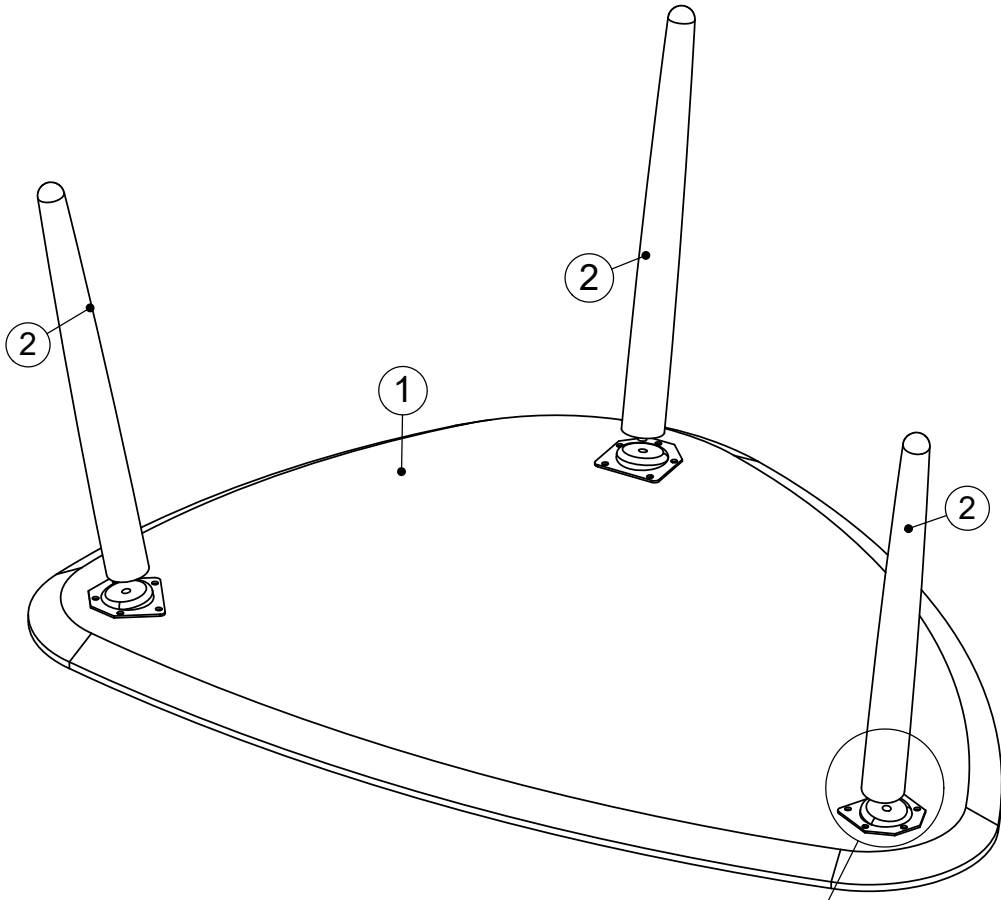
| Réf./No. | Réf./Art. | Qty./Stck./Quantité | Size / Maß / Dimension (mm) | Packed in box | ✓ |
|----------|-----------|---------------------|-----------------------------|---------------|---|
| 1        | 330207293 | 1                   | 1000x700x25                 | 1             | ✓ |
| 2        | 330209293 | 4                   | 423xØ40                     | 1             |   |
| 3        | 330215293 | 1                   | 700x525x25                  | 1             |   |
| 4        | 330216293 | 4                   | 382xØ40                     | 1             |   |

# 48594640

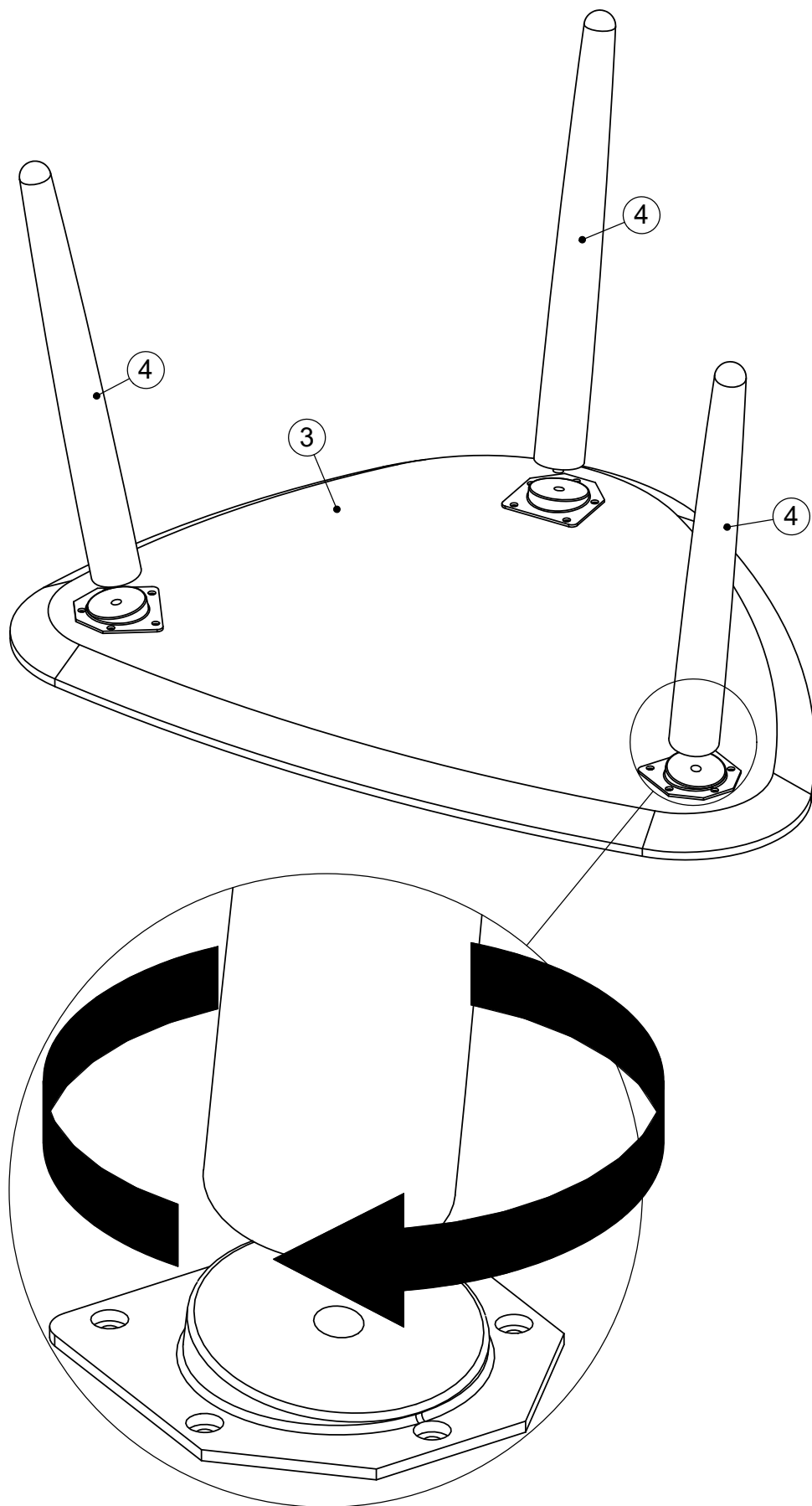
| Réf./No. | Réf./Art. | Qty./Stck./Quantité | Size / Maß / Dimension (mm) | Packed in box | ✓ |
|----------|-----------|---------------------|-----------------------------|---------------|---|
| 1        | 330207464 | 1                   | 1000x700x25                 | 1             | ✓ |
| 2        | 330209464 | 4                   | 423xØ40                     | 1             |   |
| 3        | 330215464 | 1                   | 700x525x25                  | 1             |   |
| 4        | 330216464 | 4                   | 382xØ40                     | 1             |   |



1



2



3

