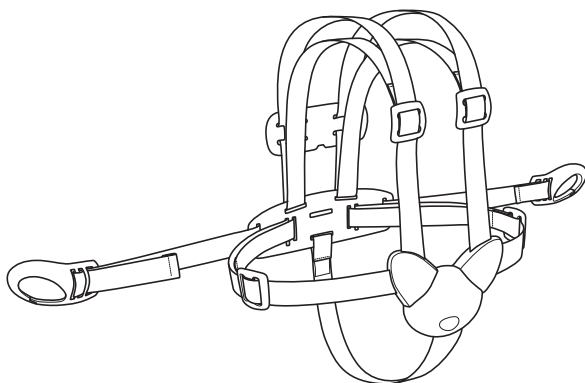




STOKKE® HARNES



AE دليل المستخدم

BG РЪКОВОДСТВО ЗА
ПОТРЕБИТЕЛЯ

CN SIMPL 用户指南

CN TRAD 用户指南

CZ NÁVOD K POUŽITÍ

DE GEBRAUCHSANWEISUNG

DK BRUGSANVISNING

EE KASUTUSJUHEND

ES INSTRUCCIONES DE USO

FI KÄYTTÖOHJE

FR NOTICE D'UTILISATION

GR ΟΔΗΓΟΣ ΧΡΗΣΤΗ

HR PRIRUČNIK ZA UPORABU

HU KEZELÉSI ÚTMUTATÓ

IT GUIDA UTENTI

JP ユーザーガイド

KR 사용설명서

LT VARTOTOJO INSTRUKCIJA

LV LIETOTĀJA ROKASGRĀMATA

NL GEBRUIKSAANWIJZING

NO BRUKSANVISNING

PL INSTRUKCJA UŻYTKOWANIA

PT MANUAL DE INSTRUÇÕES

RO GHIDUL UTILIZATORULUI

RS UPUTSTVO ZA UPOTREBU

RU ИНСТРУКЦИЯ

SE BRUKSANVISNING

SI NAVODILA ZA UPORABO

SK POUŽÍVATEĽSKÁ PRÍRUČKA

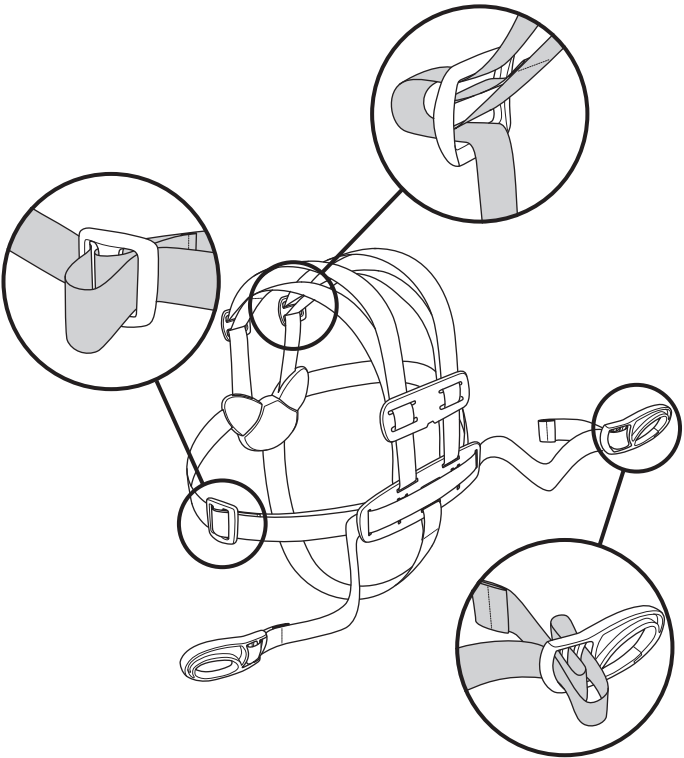
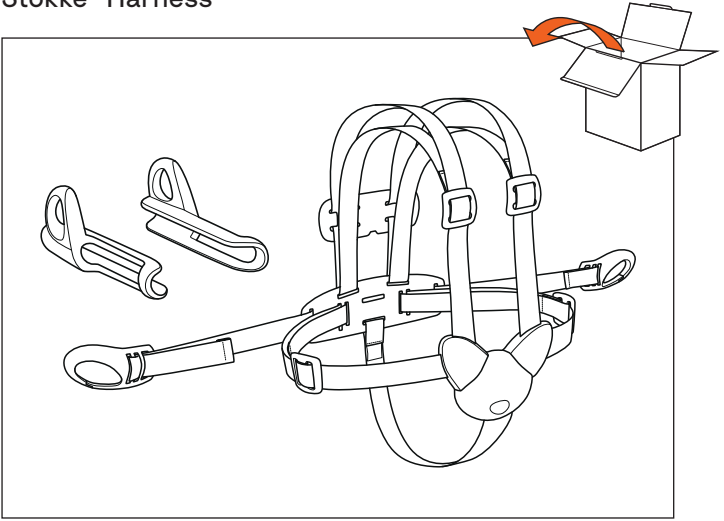
TR KULLANICI KILAVUZU

UA ІНСТРУКЦІЯ

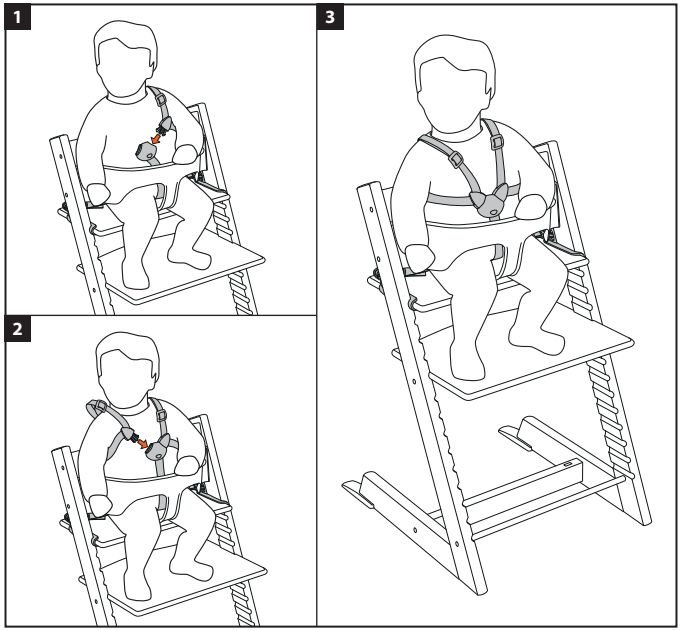
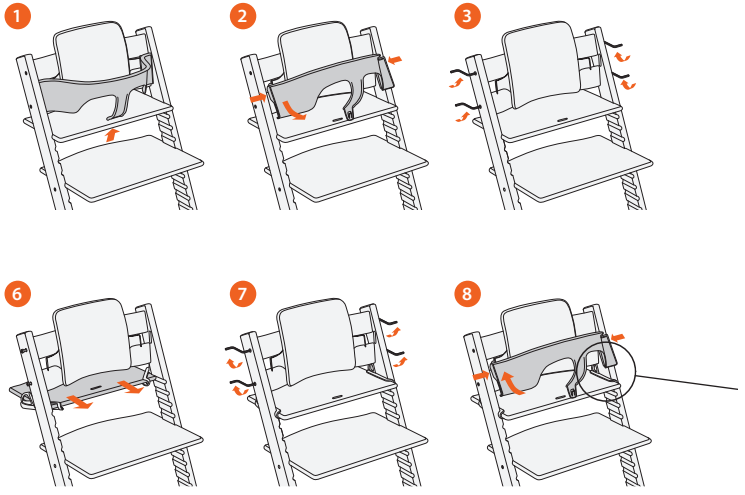
Here we grow™

Stokke® Harness
Product by STOKKE®
Made in Romania

Stokke® Harness



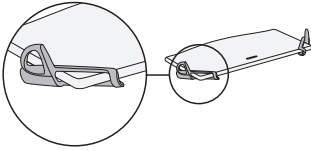
Stokke® Harness assembly



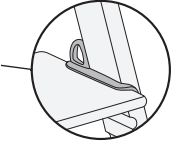
4



5



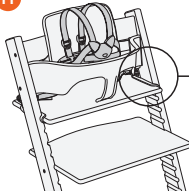
9



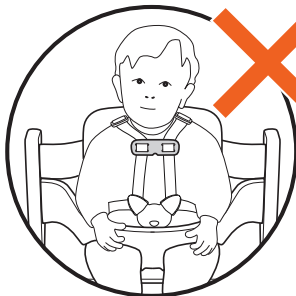
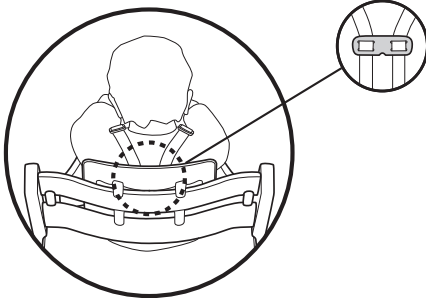
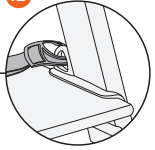
10



11



12



IMPORTANT!

READ CAREFULLY AND KEEP FOR FUTURE REFERENCE

- This harness shall only be used with the Tripp Trapp Baby® Set V2 or V3.
- This product is intended for children from 6 months up to 36 months. Adjust the Harness to fit the size of your child.
- Do not use this product if straps and fastenings show signs of wear and damage.
- Never leave the child unattended at any times.
- Do not leave your child unattended even when it is Harnessed.
- Do not use the harness if it shows any signs of deterioration or excessive wear and tear, such as fraying of the straps or cracks in the plastic. If any such deterioration or excessive wear and tear is observed, please contact Stokke Customer service to order a replacement.
- Keep out of child's reach when not in use.
- Although not in line with the Tripp Trapp® seating philosophy, Stokke offers this optional harness.
- This product can be washed in a washing machine at 40°C. Do not tumble dry.

ADJUSTMENT

Waist: 45-75 cm. Shoulder strap: 30-57 cm. Bracket straps: 38-44 cm.

Stokke® ةم زح أة و م ج م ت ا د ا ش ر ا

إرشادات مهمة!

يُرجى الإطلاع عليها بعناية والاحتفاظ بها كمرجع في المستقبل

- يجب استخدام هذا الحزام فقط مع الإصدارين ٢ أو ٣ من Tripp Trapp Baby® Set.
- هذا المنتج مخصص للأطفال من سن ٦ أشهر وحتى ٣٦ شهراً. اضبط الحزام ليناسب حجم طفلك.
- لا تستخدم هذا المنتج حال ظهر على الأحزمة أو المشابك علامات الاهتراء والتلف.
- يمنع منعاً باتاً ترك الطفل بلا رقيب في أي وقت.
- لا تترك الطفل دون رقابة حتى ولو كان مربوطاً بالأحزمة.
- لا تستعمل الحاملة إذا ظهر عليها أي علامات تلف أو اهتراء شديد، مثل حدوث اهتراء في الأحزمة أو وجود كسور بالمشابك البلاستيكية.
- وإذا لاحظت مثل هذا التلف أو الاهتراء الشديد، برجاء الاتصال بخدمة عملاء Stokke لشراء حاملة بديلة.
- يُرجى إبقاؤها بعيداً عن متناول الأطفال حال عدم استخدامها.
- على الرغم من عدم اتساقها مع فلسفة كراسي Tripp Trapp®، إلا أن Stokke تتيح هذه الحاملة الاختيارية.
- يمكن غسل هذا المنتج في غسالة عند درجة حرارة ٤٠ درجة مئوية. يُحظر تجفيف المنتج بالتدوير.

الضبط

الخصر: 45-75 سم. حزام الكتف: 30-57 سم. أحزمة الكتف: 38-44 سم

ВАЖНО!

ПРОЧЕТЕТЕ ВНИМАТЕЛНО И ЗАПАЗЕТЕ ЗА БЪДЕЩА СПРАВКА

- Този закрепващ механизъм трябва да се използва само с Tripp Trapp Baby® Set V2 или V3.
- Този продукт е предназначен за деца от 6 до 36 месеца. Нагласете колана, за да пасне на размера на детето.
- Не използвайте колана, ако ремъците и закопчалката индикират за износване.
- Никога не оставяйте детето без надзор.
- Не оставяйте детето си без надзор, дори когато е с колана.
- Не използвайте закрепващия механизъм ако показва признаци на увреждане или износване, като например протриване на ремъците или напукване на пластмасата. В случай на увреждане или износване, моля, свържете се с отдела за обслужване на клиенти на Stokke, за да поръчате замяна.
- Съхранявайте далеч от деца, когато не е в употреба.
- Stokke предлага този закрепващ механизъм по избор, въпреки че е в разрез с философията на седалката Tripp Trapp®.
- Този продукт може да се пере в пералня при 40C. Да не се суши с машина.

РЕГУЛИРАНЕ

Колан: 45-75 см. Ремъци за рамене: 30-57 см. Скоби на ремъците: 38-44 см.

CN Simpl. STOKKE® 安全带安装说明书

重要提醒!

请仔细阅读并保留文件, 以备日后参考。

- 这款安全带仅适用于 TRIPP TRAPP BABY SET 套装 V2 和 V3 版本。
- 本产品适合 6 至 36 个月年龄的儿童。调整护带以合适孩子的体形。
- 在带子或其它固定扣有磨损时请不要使用本产品。
- 不管在任何时候, 切勿使孩子处于无人看护的状态。
- 请注意随时照看婴儿, 包括系带时。
- 如果安全带出现任何老化或过度磨损和撕裂的迹象, 比如胯带擦伤或塑料件出现裂缝, 请不要再使用此安全带。一旦发现此类老化或过度磨损和撕裂, 请联系 STOKKE 客户服务部门以订购替换件。
- 不用时请保存于儿童够不着的地方。
- 虽然不符合与 TRIPP TRAPP® 座椅理念, 但 STOKKE 还是会提供这款选配的安全带。
- 本产品可用洗衣机在摄氏 40 度清洗。切换烘干。

调整

腰带: 45-75 CM。肩带: 30-57 CM。固定带: 38-44 CM。

重要提示!

請仔細閱讀並保留以備日後參考

- 這款安全帶僅適用於 TRIPP TRAPP® BABY SET 套裝 V2 和 V3 版本。
- 本產品適合 6 至 36 個月大的兒童使用。請根據孩子的體形調整護帶。
- 請勿在帶子或其它固定扣有磨損時使用本產品。
- 任何時候絕不能留孩子獨自一人。
- 請注意隨時照看嬰兒，包括在係帶時。
- 當安全帶出現毀壞或者是過分磨損和損毀跡象，比如說塑料束帶出現裂縫或磨損，請勿繼續使用。如果出現磨損或損毀的情況，請與 STOKKE 客戶服務中心聯絡來訂購更換商品。
- 不用時請將其存放在兒童無法觸及之處。
- STOKKE 跳出 TRIPP TRAPP® 座椅的一貫理念，推出這款可選式安全帶。
- 本產品可用洗衣機在攝氏 40 度下清洗。切勿烘乾。

調整

腰帶：45–75 公釐。肩帶：30–57 公釐。固定帶：38–44 公釐。

CZ Návod k použití postroje na dítě Stokke®

DŮLEŽITÉ!

ČTĚTE PEČLIVĚ A UCHOVEJTE PRO DALŠÍ POUŽITÍ

- Postroj lze používat pouze se setem Tripp Trapp® Baby Set V2 nebo V3.
- Tento produkt je určen pro děti ve věku 6–36 měsíců. Upravte popruhy tak, aby odpovídaly velikosti Vašeho dítěte.
- Pokud se na popruzích a upevňovacích prvcích objeví známky opotřebení nebo poškození, přestaňte produkt používat.
- Dítě nikdy a za žádných okolností neopouštějte bez dozoru.
- Nenechávejte dítě bez dozoru, ani když se nachází v postroji.
- Bezpečnostní pás nepoužívejte, pokud jsou na něm patrné známky zhoršení kvality či nadměrného opotřebení, například roztržení popruhu nebo praskliny v plastovém materiálu. Pokud je patrné zhoršení kvality či nadměrné opotřebení, kontaktujte Oddělení zákaznických služeb společnosti Stokke a objednejte si náhradu.
- Když výrobek nepoužíváte, udržujte ho z dosahu dětí.
- Společnost Stokke nabízí tento volitelný postroj i přesto, že to není v souladu s filozofií řešení Tripp Trapp®.
- Produkt lze prát v automatické pračce při teplotě 40° C. Nesušte v bubnové sušičce.

NASTAVITELNOST:

Pás: 45–75 cm. Ramenní popruhy: 30–57 cm. Upevňovací pásy 38–44 cm.

WICHTIG!

BITTE AUFMERKSAM LESEN UND GUT AUFBEWAHREN!

- Dieser Gurt darf nur mit dem Tripp Trapp® Baby Set V2 bzw. V3 verwendet werden.
- Dieses Produkt ist für Kleinkinder im Alter von 6 bis 36 Monaten bestimmt. Stellen Sie den Sicherheitsgurt auf die Größe Ihres Kindes ein.
- Verwenden Sie dieses Produkt nicht, wenn an den Gurten und Riemen oder an den Befestigungsmechanismen Abnutzungserscheinungen oder Schäden auftreten.
- Bitte lass dein Kind nie unbeaufsichtigt.
- Beaufsichtigen Sie immer das Kind, wenn der Sicherheitsgurt angelegt ist.
- Den Gurt nicht verwenden, falls er Zeichen von Abnutzung oder Verschleiß aufweist, wie ein Ausfransen des Gurtmaterials oder Risse im Kunststoff. Wenn solche Zeichen von Abnutzung oder Verschleiß sichtbar werden, wenden Sie sich bitte an den Kundendienst von Stokke, um einen Ersatz zu bestellen.
- Bewahren Sie den Sicherheitsgurt für Kinder unzugänglich auf, wenn er nicht in Gebrauch ist.
- Stokke bietet diesen zusätzlichen Sicherheitsgurt an, auch wenn er der Philosophie des Tripp Trapp® Hochstuhls nicht entspricht.
- Das Produkt kann in der Waschmaschine bei 40 °C gewaschen werden. Nicht für Trockner geeignet.

Einstellungsmöglichkeiten: Gürtel: 45-75 cm. Schulterriemen: 30-57 cm. Befestigungsriemen: 38-44 cm.

VIGTIGT!

LÆS OMHYGGELIGT OG GEM TIL SENERE BRUG

- Denne sele må kun bruges med Tripp Trapp Baby Set® V2 eller V3.
- Dette produkt er beregnet til børn i alderen fra 6 til 36 måneder. Tilpas selen så den passer til størrelsen af dit barn.
- Brug ikke dette produkt, hvis seler og fastgørelsesmekanismer viser tegn på slitage eller skade.
- Efterlad aldrig barnet uden opsyn.
- Efterlad ikke barnet uden opsyn, selv med sele på i børneproduktet.
- Brug ikke selen, hvis den viser tegn på at være beskadiget eller meget slidt såsom flossede remme eller revner i plastmateriale. Hvis der opstår sådanne skader eller slid, kontakt venligst Stokke kundeservice for at bestille en ny sele.
- Opbevares utilgængeligt for børn, når den ikke er i brug.
- Selvom det ikke er i tråd med Tripp Trapp® siddefilosofien, tilbyder Stokke denne valgfrie sele.
- Dette produkt kan vaskes i vaskemaskine ved 40 °C. Må ikke tørretumbles.

Justeringsmuligheder for selen:

Bælte: 45-75 cm. Skulderstropper: 30-57 cm. Fastgørelsesstropper: 38-44 cm.

¡IMPORTANTE! LÉELO ATENTAMENTE Y GUÁRDALO PARA FUTURA REFERENCIA

- El arnés solo puede usarse con Tripp Trapp Baby® Set V2 o V3.
- Este producto es apto para bebés 6 y hasta la edad de 36 meses. Ajuste los tirantes del Arnés a la talla de su hijo.
- No utilice este producto si las correas y fijaciones parecen usadas o presentan defectos.
- No dejes nunca al niño sin vigilancia.
- Nunca dejar al niño desatendido cuando lleve puesto el arnés.
- No utilice el arnés si este muestra algún signo de deterioro o de desgaste por uso excesivo, como el deshilachado de las cintas o grietas en el plástico. Si se observa deterioro o desgaste de este tipo, por uso excesivo, contacte con la atención al cliente de Stokke para pedir el cambio.
- Conservar el producto fuera del alcance de los niños cuando no se utilice.
- Aunque no sigue la filosofía de la silla Tripp Trapp®, Stokke ofrece este arnés opcional.
- Este producto se puede lavar a máquina a 40 °C. No usar secadora.

Posibilidad de regulación del arnés:

Cinturón: 45-75 cm. Tirantes: 30-57 cm. Correas de sujeción: 38-44 cm.

TÄRKEÄÄ! LUE HUOLELLISESTI JA SÄILYTÄ VASTAISEN VARALLE

- Valjaita tulee käyttää ainoastaan Tripp Trapp Baby® Set V2 -tai V3 -version kanssa.
- Tuote on tarkoitettu lapselle, jonka ikä on 6 - 36 kuukautta. Säädä valjaat lapselle sopiviksi.
- Älä käytetä tuotetta, jos havaitset kulumia tai vaurioita hihoissa ja kiinnikkeissä.
- Älä koskaan jätä lasta yksin ilman valvontaa.
- Älä koskaan jätä lasta yksin ilman valvontaa valjaissakaan.
- Valjaita ei saa käyttää, jos niissä näkyy vaurioitumisen tai kulumisen merkkejä, kuten halkeamia tai muoviosien rispaantumista. Jos vaurioita tai kulumisen merkkejä näkyy, tilaa uudet osat Stokken asiakaspalvelusta.
- Kun valjaat eivät ole käytössä, säilytä ne lasten ulottumattomissa.
- Stokke tarjoaa halukkuille näitä valjaita, vaikka niiden käyttäminen ei olekaan alkuperäisen Tripp Trapp® -idean mukaista.
- Tuotteen voi pestä pesukoneessa 40°C lämpötilassa. Rumpukuivaus kielletty.

Valjaiden säätövara:

Vyö: 45-75 cm. Olkahihnat: 30-57 cm. Kiinnityshihnat: 38-44 cm.

IMPORTANT !

LIRE ATTENTIVEMENT ET À CONSERVER POUR TOUTE RÉFÉRENCE ULTÉRIEURE

- Ce harnais ne peut être utilisé qu'avec le Baby® Set V2 ou V3 pour Tripp Trapp.
- Ce produit s'adresse aux enfants entre 6 et 36 mois. Ajustez le harnais en fonction de la taille de votre enfant.
- Ne pas utiliser ce produit si les sangles et attaches semblent usées ou endommagées.
- Ne laissez jamais l'enfant sans surveillance à quelque moment que ce soit.
- Garder l'enfant sous surveillance quand il porte le harnais.
- N'utilisez pas le harnais si celui-ci montre un signe de détérioration quel qu'il soit, ou une usure excessive telle que l'effilochement des lanières ou des fissures dans le plastique. Au cas où une telle détérioration ou une usure excessive serait observée, veuillez contacter le service client de Stokke afin de commander une pièce de rechange.
- A conserver hors de portée des enfants quand le produit n'est pas utilisé.
- Même si cela ne s'inscrit pas vraiment dans la philosophie d'assis de la chaise Tripp Trapp®, Stokke propose ce harnais supplémentaire.
- Ce produit est lavable en machine à 40 °C. Ne pas faire sécher en sèche linge.

Possibilités de réglage du harnais:

Ventre : 45-75 cm. Sangles d'épaules : 30-57 cm. Sangles d'attache : 38-44 cm.

ΣΗΜΑΝΤΙΚΟ

ΔΙΑΒΑΣΤΕ ΠΡΟΣΕΚΤΙΚΑ ΤΙΣ ΟΔΗΓΙΕΣ ΚΑΙ ΦΥΛΑΞΤΕ ΤΕΣ ΓΙΑΤΙ ΙΣΩΣ ΣΑΣ ΦΑΝΟΥΝ ΧΡΗΣΙΜΕΣ ΣΤΟ ΜΕΛΛΟΝ

- Η ζώνη αυτή πρέπει να χρησιμοποιείται μόνο στο Tripp Trapp Baby® Set V2 ή V3.
- Αυτό το προϊόν απευθύνεται μόνο σε παιδιά από 6-36 μηνών. Προσαρμόστε τη ζώνη στο μέγεθος του παιδιού σας.
- Μην χρησιμοποιείτε το προϊόν εάν οι ιμάντες και οι προσδετήρες φαίνονται φθαρμένοι ή χαλασμένοι
- Μην αφήνετε ποτέ και ούτε στιγμή το παιδί χωρίς επίβλεψη.
- Μην αφήνετε το παιδί σας μόνο του όταν είναι δεμένο.
- Μην χρησιμοποιείτε τη ζώνη εάν υπάρχουν σημάδια υπερβολικής φθοράς και σκισίματα, όπως τριμμένες ζώνες ή ρωγμές στο πλαστικό. Εάν παρατηρηθεί τέτοια υπερβολική φθορά, επικοινωνήστε με την εξυπηρέτηση πελατών της Stokke για να παραγγείλετε ένα ανταλλακτικό.
- Κρατήστε το μακριά από το παιδί όταν δεν το χρησιμοποιείτε
- Η Stokke προσφέρει αυτή την προαιρετική ζώνη παρόλο που δεν είναι εναρμονισμένη με τη φιλοσοφία των καθισμάτων Tripp Trapp®.
- Αυτό το προϊόν μπορεί να πλυθεί στο πλυντήριο στους 40°C. Μην τοποθετείτε σε στεγνωτήριο.

ΡΥΘΜΙΣΕΙΣ:

Ζώνη 45-75 εκ. ιμάντας ώμων 30-57 εκ. ιμάντας μέσης 38-44 εκ.

VAŽNO!

PAŽLJIVO PROČITAJTE I SAČUVAJTE ZA BUDUĆU UPORABU

- Ovaj sigurnosni pojas smije se upotrebljavati samo sa setom Tripp Trapp Baby® V2 ili V3.
- Ovaj proizvod namijenjen je djeci od 6 do 36 mjeseci. Prilagodite pojaseve uzrastu djeteta.
- Nemojte koristiti ovaj proizvod ukoliko kaiševi i kopče pokazuju znakove habanja i oštećenja.
- Never leave the child unattended.
- Nemojte ostavljati Vaše dijete bez nadzora čak i kada je vezano.
- Nemojte koristiti sigurnosni pojas ako pokazuje znakove dotrajalosti ili prekomjerne istrošenosti poput izlizenosti traka ili pukotina u plastici. Primijetite li bilo koji znak dotrajalosti ili istrošenosti, molimo vas, obratite se Stokkeovoj Službi za kupce da biste naručili novi.
- Držite van doseg djece kada se ne koristi.
- Stokke nudi ovaj opcionalni sigurnosni pojas iako nije u skladu s Tripp Trapp® filozofijom sjedenja.
- Ovaj proizvod se može prati u perilici za rublje pri temperaturi od 40°C. Ne koristite sušilicu rublja.

OPSEG PODEŠAVANJA:

Kaiš: 45-75 cm. Pojaseve za ramena: 30-57 cm. Pojaseve za pričvršćivanje na nosač 38-44cm.

FONTOS!

FIGYELMESEN OLVASSA EL ÉS A JÖVŐBENI FELHASZNÁLÁSHOZ TARTSA MEG

- Ezt a szíjat csak a Tripp Trapp Baby® Set V2 vagy V3 verzióval használja.
- A termék 6-36 hónapos csecsemők számára készült. Igazítsa a hámat a gyermek méretéhez.
- Kérjük, ne használja, ha a szíjak és a csatok sérültek tűnnek.
- Soha ne hagyja gyermekét felügyelet nélkül!
- Gyermekét még akkor se hagyja őrizetlenül, ha be van csatolva.
- Ne használja a babakocsi-szíjat bármilyen jellegű elhasználódás vagy a kopás - pl. a pántok kirojtosodása vagy a műanyagban jelentkező repedések – esetén. Ha ilyen jellegű elhasználódást vagy kopást észlel, akkor lépjen kapcsolatba a Stokke vevőszolgálatával és rendeljen pótalkatrészt.
- Amennyiben nem használja, tartsa gyermekek elől elzárva!
- Bár a Tripp Trapp® ülésfilozófiájától eltér, a Stokke ezt az opcionális szíjat is elérhetővé teszi.
- A termék mosógépben 40°C-on mosható. Szárítógépben nem szárítható.

MÉRETTARTOMÁNY:

Öv: 45-75 cm. Vállszíj: 30-57 cm. Csuklópánt: 38-44 cm.

ATTENZIONE!

LEGGERE ATTENTAMENTE E CONSERVARE PER FUTURA CONSULTAZIONE

- Questa imbracatura deve essere utilizzata unicamente con Tripp Trapp Baby® Set V2 o V3.
- Questo prodotto è stato ideato per i bambini di età compresa tra gli 6 e i 36 mesi. Sistemare le cinture di sicurezza adattandole alla misura del vostro bambino.
- Non utilizzare questo prodotto se le bretelline e le cinghie mostrano segni di usura o sono danneggiate.
- Non lasciare mai il bambino da solo.
- Non lasciare mai il bambino incustodito, nemmeno quando indossa la cintura di ritenuta.
- Non usare la briglia se questa presenta segni di deterioramento oppure di usura o strappi eccessivi, quali lacerazioni delle cinghie o crepe nella plastica. In caso di tale deterioramento o di usura o strappi eccessivi, contattare il servizio Clienti Stokke per chiedere una sostituzione.
- La cintura di ritenuta, quando non è in uso, va tenuta lontano dalla portata dei bambini.
- Anche se non rispetchia la filosofia di seduta Tripp Trapp®, Stokke offre questa cintura di sicurezza opzionale.
- Questo prodotto può essere lavato in lavatrice a 40°C. Non usare l'asciugatrice.

Regolazione:

Cintura: 45-75 cm. Bretelline: 30-57 cm. Cinghie: 38-44 cm.

重要!

より安全にご使用いただくために、必ずこの取扱説明書をお読みください。お読みいただいたあとは、今後の参照のために保管してください

1. 本ハーネスはトリップトラップ ベビーセット V2 または V3 のみと併用できます。
2. この製品は6ヶ月から3歳未満の子供向けです。お子様の身体の大きさに合うように肩紐付きベルトを調節して下さい。
3. ハーネスや取り付け器具が老朽化したり損傷した場合には使用をやめて下さい。
4. 絶対にお子さまから目を離さないでください。
5. この製品の使用中、お子様から目を離さないで下さい。
6. ストラップのほつれやプラスチック部分のひび割れなど、ハーネスの老朽化や消耗が著しい場合はご使用を控えてください。そのような老朽化や著しい消耗が見られる場合には、Stokkeのカスタマーサービス部までご連絡ください。代替品のご注文を承ります。
7. 使わない時は、お子様の手の届かない所に保管して下さい。
8. トリップトラップのシーティングに関するポリシーとは一致しないものの、ストッケではこのオプショナルハーネスをご用意しています。
9. この製品は40°Cの水温で、乾燥機の使用は避け下さい。

製品の調節範囲

ベルト: 45-75 cm 肩ストラップ: 30-57 cm 固定用ストラップ: 38-44 cm.



KR STOKKE® 안전 벨트 조립 설명서

중요한 정보. 나중에 사용하도록 보존하세요.

- 하네스는 트립트랩 베이비 세트 V2, V3, 에만 사용 가능합니다.
- 이 상품은 탄생부터 - 36개월까지의 아기가 사용할 수 있습니다. 벨트를 조정하여 아기 몸집 크기에 맞춥니다.
- 견장, 띠, 잠그개가 손상되거나 소모되어 보이면 안전 벨트를 사용하지 마세요.
- 아이를 혼자 둔 채로 자리를 비우지 마십시오.
- 아이를 혼자 둔 채로 자리를 비우지 마십시오.
- 아기가 벨트를 써 있을 때도 돌봄을 받지 않게 아기를 두지 마세요.
- 스트랩이 닳거나 플라스틱에 금이 가는 등 노후화되거나 너무 많이 마모된 것 같은 현상이 보이면 받침대를 사용하지 마십시오.
- 이러한 노후화 또는 지나친 마모 현상이 보이면 Stokke 고객 서비스 센터에 연락하여 교체품을 주문하십시오.
- 사용하지 않을 때 아기 손이 닿지 않도록 보관하세요.
- 트립트랩은 하네스를 옵션으로 제공합니다.
- 세탁은 세탁기 40° 물에 가능합니다. 빨래 건조기는 사용하지 마십시오.

길이 조절 범위

허리띠 - 45-75 cm , 어깨 견장 - 30-57 cm , 브래킷 띠 - 38-44 cm .

NL Stokke® Harness Gebruiksaanwijzing

BELANGRIJK! BEWAAR DEZE GEBRUIKSAANWIJZING VOOR LATER

- Het veiligheidsstuijgje kan alleen worden gebruikt in combinatie met de Tripp Trapp® Baby Set V2 of V3.
- Dit artikel is bedoeld voor kinderen van 0 tot 36 maanden. Stel het tuigje zo in dat het past bij de lengte van uw kind.
- Gebruik dit artikel niet wanneer de riempjes en de sluitingen tekenen vertonen van slijtage of beschadiging.
- Laat je baby nooit zonder toezicht achter.
- Houd altijd toezicht op uw kind wanneer het in het tuigje vastzit.
- Gebruik het harnas niet als er ook maar enig teken van kwaliteitsverlies of zwaar gebruik aanwezig is, zoals fransen aan de bandjes of barsten in het plastic. Indien tekenen van kwaliteitsverlies of zwaar gebruik aanwezig zijn, neemt u dan contact op met de Stokke Customer service om een vervangend onderdeel te bestellen.
- Wanneer niet in gebruik, buiten het bereik van kinderen bewaren.
- Hoewel het niet past bij de filosofie van de Tripp Trapp®, biedt Stokke dit optionele veiligheidsstuijgje aan.
- Dit artikel kan in een wasmachine worden gewassen op 40 °C. Mag niet in de wasdroger.

Instelmogelijkheden

Gordel: 45-75 cm. Schouderriempjes: 30-57 cm. Bevestigingsriempjes: 38-44 cm.



NO

Stokke® Harness Bruksanvisning

VIKTIG! TA VARE PÅ BRUKSANVISNINGEN FOR SENERE BRUK

- Selen skal bare brukes sammen med Tripp Trapp Baby® Set V2, eller V3.
- Dette produktet er ment for barn i alderen fra 0 til 36 måneder. Tilpass selen slik at den passer barnets størrelse.
- Bruk ikke dette produktet hvis seler og festemekanismer viser tegn til slitasje eller skade.
- La aldri barnet være uten tilsyn.
- Hold alltid barnet under oppsyn når det har selen på seg.
- Selen må ikke brukes dersom det finnes tegn på at den er veldig slitt eller svekket, for eksempel i form av tynnslitte stropper eller sprekker i plastikken. Dersom du oppdager slik slitasje eller svekkelse, ber vi deg kontakte Stokkes kundeservice for å bestille en ny sele.
- Oppbevares utilgjengelig for barn når den ikke er i bruk.
- Stokke tilbyr denne valgfrie selen, selv om den ikke er i tråd med Tripp Trapp®-filosofien.
- Dette produktet kan vaskes i vaskemaskin ved 40 °C. Tåler ikke tørketrommel.

Justeringsmuligheter for selen:

Belte: 45-75 cm. Skulderstropper: 30-57 cm. Festestropper: 38-44 cm.

PL

Uprząż Stokke®. Instrukcja użycia

WAŻNE! NALEŻY ZACHOWAĆ NA WYPADEK PRZYSZŁEJ REKLAMACJI

- Szelki przeznaczone są do użytku wyłącznie z zestawem Tripp Trapp Baby® Set V2 lub V3
- Produkt ten jest przeznaczony dla dzieci w wieku 0 to 36 miesięcy. Wyreguluj uprząż do wzrostu Twojego dziecka.
- Nie należy używać tego produktu jeżeli szelki i klamki mocujące wykazują o znaki zużycia lub zniszczenia.
- Nigdy nie zostawiaj dziecka bez opieki.
- Nie należy pozostawiać dziecka bez opieki podczas używania uprząży.
- Nie należy używać szelek, jeśli widoczne są jakiegokolwiek oznaki pogorszenia jakości lub nadmiernego zużycia, takie jak przetarcia pasów lub pęknięcia tworzywa sztucznego.
- W przypadku zaobserwowania takiego pogorszenia lub nadmiernego zużycia, prosimy o kontakt z Biurem Obsługi Klienta firmy Stokke w celu zamówienia części do wymiany.
- Nieużywaną uprząż należy przechowywać poza zasięgiem rąk dziecka.
- Choć nie jest to zgodne z filozofią krzesełek Tripp Trapp®, Stokke oferuje opcjonalne szelki.
- Produkt ten może być prany w pralce w temperaturze 40°C. Nie suszyć mechanicznie.

ZAKRES REGULACJI

Pas biodrowy: 45-75 cm. Szelki na ramiona: 30-57 cm. Pasy mocujące z klamkami 38-44 cm.

IMPORTANTE!

GUARDE AS INSTRUÇÕES PARA USO FUTURO

- Este arnês apenas deve ser utilizado com o Conjunto Tripp Trapp Baby® V2 ou V3.
- Este produto destina-se a crianças de 0 a 36 meses de idade. Ajuste as fitas do arnês ao corpo do seu filho.
- Não use este produto se as cintas e mecanismos de fecho apresentarem sinais de desgaste ou dano.
- Nunca deixe a criança desacompanhada em qualquer momento.
- Nunca deixe a criança desacompanhada quando ela estiver a utilizar o cinto.
- Não use o arnês se este mostrar quaisquer indícios de deterioração ou uso excessivo e desgaste como, por exemplo, puiemento dos cintos ou gretas no plástico. Caso se observe deterioração ou uso excessivo e desgaste, por favor, contacte o Serviço de Cliente da Stokke para pedir a sua substituição.
- Mantenha-o fora do alcance de crianças quando não estiver em uso.
- Apesar de não estar em linha com a filosofia de assento Tripp Trapp®, a Stokke disponibiliza este arnês opcional.
- Este produto pode ser lavado em máquina de lavar roupa a 40°C. Não utilizar máquina de secar.

Possibilidades de ajuste do cinto :

Cinto: 45-75 cm. Alças: 30-57 cm. Tiras de fixação: 38-44 cm.

IMPORTANT!

PĂSTRAȚI ACESTE INSTRUCȚIUNI ÎN CAZUL CÂND NECESITAȚI INFORMAȚII ULTERIOR !

- Acest ham se va folosi exclusiv cu Tripp Trapp Baby® Set V2 sau V3.
- Produsul este destinat copiilor între 0 și 36 de luni. Ajustați hamurile pentru a se potrivi cu mărimea copilului dvs.
- Produsul nu trebuie utilizat dacă chingile și sistemele de atașare dau semne de uzură sau defecțiune.
- Nu lăsați copilul niciodată nesupravegheat.
- Nu lăsați copilul nesupravegheat chiar atunci când este înhămat.
- Nu folosiți hamul dacă prezintă semne de deteriorare sau uzură excesivă și degradare, cum sunt destrămarea chingilor sau fisuri în plastic. Dacă se observă asemenea deteriorări sau uzură excesivă și degradare, vă rugăm să luați legătura cu Asistența clienți Stokke pentru a comanda o înlocuire.
- A nu se lăsa la îndemâna copiilor atunci când nu se întrebunțează.
- Deși nu corespunde filosofiei Tripp Trapp®, Stokke oferă acest ham opțional.
- Produsul poate fi spălat în mașină la 40°C. Nu uscați prin centrifugare.

AJUSTARE

Centura: 45-75 cm. Bretelele: 30-57 cm. Curelele suporturilor: 38-44 cm.

RS

Uputstvo za montiranje pojaseva za decu marke Stokke®

VAŽNO!

SAČUVAJTE ZA BUDUĆE POTREBE

- Ovaj pojas je namenjen samo za Tripp Trapp® Baby Set V2 ili V3.
- Ovaj proizvod je namenjen deci od 0 do 36 meseci. Podesite remene da pristaju Vašem detetu.
- Nemojte koristiti ovaj proizvod ukoliko kaiševi i kopče pokazuju znakove habanja i oštećenja.
- Nikada ne ostavljajte dete bez nadzora.
- Nemojte ostavljati Vaše dete bez nadzora čak i kada je vezano.
- Nemojte koristiti višeprovodnički kabl ako na njemu ima znakova oštećenja ili prekomernog habanja, poput habanja traka ili pukotina na plastici. Ako primetite oštećenja ili prekomerno habanje, obratite se Stokke korisničkom servisu radi zamene.
- Držite ih van domašaja dece kada se ne koristi.
- Iako nije u skladu sa Tripp Trapp® filozofijom sedenja, Stokke ima u ponudi ovaj opcionalni pojas.
- Ovaj proizvod se pere u mašini za pranje veša pri temperaturi od 40°C. Ne koristite mašinu za sušenje rublja.

RASPON PODEŠAVANJA:

Kaiš: 45-75 cm. Kaiševi za ramena: 30-57 cm. Kaiševi za pričvršćivanje na nosač: 38-44 cm.

RU

Инструкция по монтажу ремней безопасности Stokke®

ВНИМАНИЕ!

СОХРАНИТЬ ДЛЯ СПРАВОК

- Этот ремень безопасности разрешается использовать только с комплектом-вставкой Tripp Trapp Baby® Set V2 или V3.
- Этот продукт предназначен для детей от 0 до 36 месяцев. Подгоните уздечку-держатель к размерам тела вашего ребенка (плечевые и поясные ремни).
- Продуктом нельзя пользоваться, если ремни и крепления имеют признаки изношенности и повреждений.
- Но всё равно мы очень просим родителей никогда не оставлять ребёнка без присмотра.
- Не оставляйте ребенка без присмотра даже если он прикреплен ремнями безопасности!
- Не используйте ремень безопасности при наличии любых признаков старения материала или значительного общего износа, таких как истирание/разлохмачивание лямок или растрескивание пластмассы. При констатации подобного старения или повышенного общего износа обратитесь в отдел обслуживания клиентов Stokke и закажите замену.
- Хранить в недоступном для детей месте.
- Stokke предлагает ремень безопасности для малыша в качестве опции к стульчику Tripp Trapp®
- Данный продукт можно стирать в стиральной машине при температуре 40°C. В сушильной машине не сушить!

РЕГУЛИРОВКА

Ремень: 45-75 см. Плечевые ремни: 30-57 см. Ремни с карабинами 38-44 см.

VIKTIGT! ATT SPARA BRUKSANVISNINGEN FÖR SENARE ANVÄNDNING

- Den här selen får endast användas tillsammans med Tripp Trapp Baby Set® V2 eller V3.
- Selen är för barn i ålder från 0 till 36 månader. Justera selen så den passar ditt barns storlek.
- Använd inte denna produkt om remmar och fästmekanismer visar tecken på slitage eller skada.
- Lämna aldrig barnet utan tillsyn.
- Håll alltid barnet under uppsyn när det har selen på sig.
- Använd inte selen om den uppvisar tecken på försämrat allmänskick eller kraftigt slitage, t.ex. fransiga band eller sprickor i plasten. Vid konstaterande av försämrat allmänskick eller kraftigt slitage - kontakta Stokkes kundtjänst och beställ en ny sele.
- Förvaras utom räckhåll för barn när den inte används.
- Även om det inte är i linje med Tripp Trapp®-filosofin kring sittande, erbjuder Stokke denna sele som tillval.
- Selen kan tvättas i tvättmaskin vid 40°C. Torktumlas ej.

Justeringsmöjligheter för selen

Bälte: 45-75 cm. Skulderremmar: 30-57 cm. Fästremmar: 38-44 cm.

POMEMBNO! NAVODILA SHRANITE ZA PRIHODNJO UPORABO

- Ti pasovi se smejo uporabljati samo s kompletom Tripp Trapp Baby® Set V2 ali V3.
- Izdelek je namenjen otrokom do 36 meseca starosti. Nastavite varnostni pas glede na velikost vašega otroka.
- Izdelka ne uporabljajte, če so trakovi in jermenje vidno obrabljeni ali poškodovani.
- Nikoli ne puščajte otroka v stolčku brez nadzora.
- Otroka ne puščajte nenadzorovanega, tudi kadar nosi pas.
- Ne uporabljajte varnostnih pasov, če so na njih vidni znaki poškodb ali prekomerne obrabe, npr. obraba trakov ali razpoke v plastiki. Če opazite takšne poškodbe ali obrabo, vas prosimo, da pokličete servisno službo Stokke in naročite nadomestne dele.
- Kadar pasu ne uporabljate, ga hranite izven dosega otrok.
- Čeprav ni povsem v skladu s filozofijo sedenja Tripp Trapp®, ponuja Stokke še dodaten pas.
- Izdelek lahko operete strojno pri 40°C. Ne sušite v sušilcu.

PRILAGAJANJE:

Pas: 45-75 cm. Ramenski trakovi: 30-57 cm. Prečni trakovi 38-44 cm.

SK

Pokyny pre montáž popruhov Stokke®

DÔLEŽITÉ!

UCHOVAJTE PRE NESKORŠIE POUŽITIE

- Tento postroj sa používa iba s Tripp Trapp Baby® Set V2 alebo V3.
- Tento výrobok je určený pre deti od 0 do 36 mesiacov. Upravte popruhy tak, aby vyhovovali veľkosti dieťaťa.
- Výrobok nepoužívajte, ak pásy a upínacia časť javia známky opotrebovania alebo poškodenia.
- Nikdy nenechávajte Vaše dieťa bez dozoru.
- Nenechávajte svoje dieťa bez dozoru ani v prípade, že je pripútané.
- Bezpečnostné pásy nepoužívajte, ak vykazujú známky poškodenia alebo nadmerného opotrebovania, napríklad rozstrapkané popruhy alebo popraskané plastové časti. V prípade, že spozorujete ich poškodenie alebo nadmerné opotrebovanie, obráťte sa prosím na oddelenie služieb zákazníkom spoločnosti Stokke, kde si môžete objednať náhradné bezpečnostné pásy.
- Keď výrobok nepoužívate, uchovajte ho mimo dosahu detí.
- Aj keď nie celkom v súlade s filozofiou sedenia Tripp Trapp®, Stokke ponúka k produktu tieto dodatočné popruhy.
- Môžete ho prať v práčke pri teplote 40°C. Nesušte v bubnovej sušičke.

ÚPRAVA:

Opasok: 45-75 cm. Ramenné pásy: 30-57 cm. Svorkové pásy 38-44 cm.

UA

Інструкція зі зборки ремінної перев'язі Stokke®

ВАЖЛИВО!

ІНСТРУКЦІЮ СЛІД ЗБЕРЕГТИ ДЛЯ ВИКОРИСТАННЯ У МАЙБУТНЬОМУ

- Цей ремінь має використовуватися лише з дитячим комплектом Tripp Trapp Baby® Set 2-ї або 3-ї версії.
- Іздедек je namenjen otrokom do 36 meseca starosti. Nastavite varnostni pas glede na velikost vašega otroka.
- Izdelka ne uporabljajte, če so trakovi in jermenje vidno obrabljeni ali poškodovani.
- Ні в якому разі ніколи не залишайте дитину без нагляду.
- Otroka ne puščajte nenadzorovanega, tudi kadar nosi pas.
- Ne uporabljajte varnostnih pasov, če so na njih vidni znaki poškodb ali prekomerne obrabe. При констатації подібного старіння або підвищеного загального зносу можна дізнатися у відділі обслуговування клієнтів Stokke і замовте заміну.
- Коли перев'язь не використовується, її слід зберігати у недоступному для дітей місці.
- В якості опції Stokke пропонує цей ремінь незважаючи на те, що це не відповідає принципу посадки, на якому заснована конструкція Tripp Trapp®.
- Izdelek lahko operete strojno pri 40°C. Ne sušite v sušilcu.

РЕГУЛИРОВКА

Ремень: 45-75 см. Плечові ремені: 30-57 см. Ремені з карабінами: 38-44 см.



Here we grow™

STOKKE AS
PO. Box 707, N-6001 Ålesund, Norway

STOKKE LLC
262 Harbor Drive, 3rd Floor, Stamford, CT, 06902. USA.
Call us: +1 877-978-6553