

TEMPUR North™, TEMPUR® Promise, TEMPUR Experience™,
TEMPUR Stay™, TEMPUR Move™, TEMPUR ONE™

BRUKSANVISNING OG GARANTI

Innhold

BRUKSANVISNING	3
Velkommen til TEMPUR®	3
GENERELLE SIKKERHETSINSTRUKSJONER - GJELDER FOR ALLE SENGETYPER:	
TEMPUR North™, TEMPUR® Promise, TEMPUR Experience™, TEMPUR Stay™, TEMPUR Move™, TEMPUR ONE™	3
Symboler	4
Transport, flytting, lagring og avhending	5
Lukten av et nytt produkt	5
Vær oppmerksom på ytterligere bruksanvisning	5
Brannsikkerhet	6
Montering	6
Rengjøring og vedlikehold	6
YTTERLIGERE INSTRUKSJONER FOR BRUK AV JUSTERBARE TYPE SENGER	7
Feilsøking	8
Ytterligere informasjon om batterier i fjernkontroller	8
Nødsenking	9
Liste over reservedeler	10
Liste over tilbehør	10
Ytterligere informasjon om rengjøring og vedlikehold av elektriske komponenter	11
Avhending av elektriske komponenter	11
Demontering av motorenheten	12
GARANTI	14

Ved avvik mellom betydningen av oversatte versjoner av denne teksten, skal betydningen av den engelskspråklige versjonen ha forrang.

BRUKSANVISNING

Velkommen til TEMPUR®

Tusen takk og gratulerer med valget av TEMPUR®.

Denne veiledningen inneholder alt du trenger å vite om å ta vare på og få mest mulig ut av sengen din.

Generelle sikkerhetsinstruksjoner - gjelder for alle sengetyper: TEMPUR North™, TEMPUR® Promise, TEMPUR Experience™, TEMPUR Stay™, TEMPUR Move™, TEMPUR ONE™

I de følgende kapitlene vil referansene nedenfor bli brukt for å gjøre deg oppmerksom på mulige farlige situasjoner. Vær oppmerksom på at manglende overholdelse av disse instruksjonene kan føre til alvorlige skader eller skade på produktet.



FARE

Vær oppmerksom på en umiddelbar farlig situasjon som kan forårsake død eller kritiske skader hvis den ikke unngås.



ADVARSEL

Vær oppmerksom på en farlig situasjon som kan føre til dødsfall eller kritiske skader hvis den ikke unngås.



FORSIKTIG

Vær oppmerksom på en farlig situasjon som kan forårsake mindre eller moderate skader hvis den ikke unngås.

VIKTIG

Vær oppmerksom på en farlig situasjon som kan forårsake skade på produktet og/eller annen eiendom hvis den ikke unngås.

MERK

Henviser til praktiske instruksjoner og gode råd

Symboler

Følgende symboler brukes på produktet, emballasjen eller i monterings-, garanti- eller bruksanvisningen.

	<p>WEEE-etikett - vises på elektrisk og elektronisk utstyr i EU. Det indikerer at produktet skal sendes til separate innsamlingssteder for gjenvinning og resirkulering.</p>		<p>CE-merking på elektrisk utstyr</p>		<p>Produsent</p>
	<p>Åpne emballasjen forsiktig for ikke å skade produktet og dets deler. Kast emballasjen trygt og så bærekraftig som mulig i ditt lokale område.</p>		<p>Vær to personer når dere setter sammen produktet</p>		<p>Unngå åpen ild</p>
	<p>Se bruksanvisningen</p>		<p>Hodeende</p>		<p>Fotende</p>
	<p>Unngå å leke med produktet</p>		<p>Unngå at fingrene settes i klem</p>		

				<p>Informasjon om emballasjesortering</p>		
	<p>Bæres av to personer</p>		<p>Denne siden opp</p>		<p>PAP 20 er en resirkuleringskode/logo som indikerer at emballasjen er produsert av bølgepapp.</p>	
	<p>Oppbevares tørt</p>			<p>Ikke skjær dypt inn i emballasjen. Behandles forsiktig.</p>		<p>Fuktighetsnivå</p>

Transport, flytting, lagring og avhending



FORSIKTIG

- Flytt sengen og dens deler med minst to personer. Produktdeler kan være tunge.
- Oppbevar produktet i et tørt miljø (maks. 65 % relativ fuktighet).
- Følg alltid sikkerhetsinstruksjonene i monteringsveiledningene og på etikettene som er festet til produktet.

VIKTIG

Emballasje skal sorteres i resirkulerbare komponenter og deretter kastes i samsvar med gjeldende nasjonale miljøforskrifter. Sjekk med lokale myndigheter eller forhandler for råd om gjenvinning.

Lukten av et nytt produkt

Noen merker litt lukt av det nye produktet når det er pakket ut. Dette er helt ufarlig og vil forsvinne etter en kort tids bruk.

Vær oppmerksom på ytterligere bruksanvisning

Les følgende informasjon nøye, da dette vil gi veiledning om hvordan du bruker produktet og hva du kan forvente i løpet av de første månedene.



ADVARSEL

- Kun til husholdningsbruk.
- Kast all emballasje umiddelbart ettersom den kan utgjøre kvelningsfare.
- Ikke bruk tilbehør som ikke er anbefalt av produsenten.

VIKTIG

- Produktet skal ikke brukes i et fuktig miljø.
- Unngå bruk av dette produktet utendørs.
- Dette bør ikke brukes i noe bruksområde som skal rengjøres med et automatisk vaskesystem.
- I henhold til vår anbefalte bruk (sove, sitte og sitte på kanten) er vektbegrensningen maks 150 kg (bevegelig vekt) over hele sengeflaten per enkeltsengebunn tillatt uten begrensninger.

Vær oppmerksom på at produsenten ikke kan holdes ansvarlig for overbelastning.

Brannsikkerhet

Sengeprodukter overholder gjeldende sikkerhetsstandarder, som kan variere avhengig av produktet eller regionen. Ytterligere informasjon er tilgjengelig på forespørsel. Uforsiktighet forårsaker brann - vi anbefaler på det sterkeste å ikke røyke i sengen.



ADVARSEL

- Brannfare: Hold produktene unna åpen ild

Installering

For korrekt og sikker installasjon: SE MONTERINGSVEILEDNINGEN FOR YTTERLIGERE INSTALLASJONSINSTRUKSJONER.

Rengjøring og vedlikehold

Et rent soverom kan ha stor innvirkning på søvnmiljøet og dermed søvnkvaliteten. For å sikre bevaring av sengens utseende anbefaler vi regelmessig støvsuging med myk tilpasning, helst en gang i uken. Dette fjerner støvet skånsomt fra overflaten uten å skade tekstilet og reduserer støvansamling.

VIKTIG

- Fjern alltid flekker så raskt som mulig før de trenger inn i fibre. Dette kan resultere i en permanent flekk.
- Unngå bløtlegging da dette kan sive gjennom stoffet og skade det underliggende materialet.
- IKKE gni for mye på materialet for å fjerne en flekk, da dette kan skade materialet.

MERK

- Tørk opp så mye av væsken som mulig med et vanlig hvitt kjøkkenpapir eller bomullsklut hvis væske søles for å unngå permanent flekk.
- De fleste flekker kan fjernes med lunkent vann, eventuelt med pH-nøytralt oppvaskmiddel.
- Hvis en flekk har tørket, bør du fjerne så mye som mulig ved å støvsuge med en myk børstedel.

YTTERLIGERE INSTRUKSJONER FOR BRUK AV JUSTERBARE TYPE SENGER

Les følgende informasjon nøye, da dette vil gi veiledning om hvordan du bruker produktet og hva du kan forvente i løpet av de første månedene.



ADVARSEL

- Bruk den justerbare sengen kun til den tiltenkte bruken, som beskrevet i denne bruksanvisningen.
- Dette apparatet kan bare brukes av brukerne nedenfor når de er under tilsyn eller instruert om sikker bruk og har full forståelse av de resulterende risikoene.
 - Disse brukerne inkluderer:
 - Barn fra åtte år og oppover
 - Personer med reduserte fysiske, sensoriske eller mentale evner
 - Personer med manglende erfaring eller kunnskap
- Barn må overvåkes og forhindres i å leke med produktet.
- Rengjøring og brukervedlikehold skal IKKE utføres av barn uten tilsyn.
- Det anbefales ikke å la barn og/eller kjæledyr leke på eller under sengen.
- Ikke bruk tilbehør som ikke er anbefalt av produsenten.



FARE

- Må ikke brukes i miljøer der brennbare, eksplosive gasser eller damper kan være tilstede. (f.eks. anestesiologi)



ADVARSEL

- Batterier som følger med det elektroniske tilbehøret er ikke oppladbare og skal ikke plasseres i en batterilader.



FORSIKTIG

- Ikke sitt eller stå på rammeendene mens de er i oppreist stilling.
- Vær ekstra forsiktig så du ikke klemmer fingrene i mekanismen når du justerer posisjonen til sengebunnen.

VIKTIG

- Må ikke brukes til å heve eller senke last i industrielle eller tekniske bruksområder.
- Unngå krefter som overstiger de spesifiserte verdiene på typeskiltet på motoren.
- For å forhindre forvrengning av beslag, må den justerbare sengebunnen plasseres på en jevn overflate.



FORSIKTIG

- Elektriske komponenter skal kun kobles til eller fra når strømledningen er koblet fra.

Feilsøking

Dette kapittelet beskriver feilsøkingmetoder for å fikse problemer under installasjon og daglig bruk.

Dette gjør du ved feil:

Hvis du opplever en feil som ikke er oppført i tabellen nedenfor, ta kontakt med selgeren/leverandøren.

Problemer	Mulig årsak	Løsning
Fjernkontrollen eller motorsystemet fungerer ikke.	Det er ingen nettspenning.	Koble til strømmettet.
Drivverket er plutselig ute av stand til å bevege seg.	En innføringsforbindelse er avbrutt.	Kontroller kablene og sett dem inn igjen om nødvendig.
	Fjernkontrollens batteri er tomt.	Kontroller batteriet og bytt om nødvendig.
	Fjernkontrollen eller motoren er defekt.	Ta kontakt med selgeren.

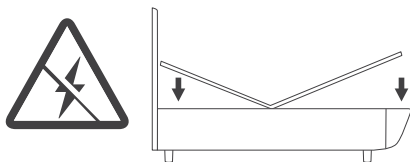
KONTROLLER DE JUSTERBARE RAMMEMONTERINGSVEILEDNINGENE FOR PARING OG FRAKOBLING AV FJERNBETJENINGER OG MOTORER

Ytterligere informasjon om batterier i fjernkontroller

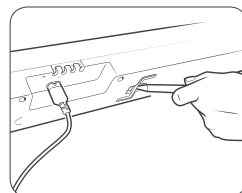
Produktspekter gjelder	Batteriinformasjon
TEMPUR® Promise TEMPUR Experience™ TEMPUR Move™ TEMPUR ONE™	En stk flat knappcelle CR2023 3V-batteri
TEMPUR North™	To stk AAA 1,5 V-batterier

Nødsenking

Nødsenking er beregnet for å senke sengen hvis det oppstår strømbrudd og sengen må flyttes i horisontal stilling.

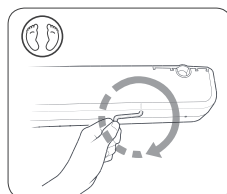
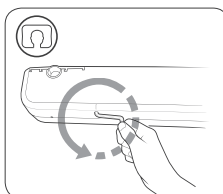


1. Koble motoren fra strømmettet.
2. Ta sekskantnøkkelen på siden av motoren, bruk noe du har hjemme som en penn for å skyve nøkkelen ut.



Ikke bruk en elektrisk skrutrekker for å senke, bruk unbrakonøkkelen som er festet til motoren.

3. Under motoren, ved fot- og hodeenden, er det to hull for mekanisk senking.
4. Plasser sekskantnøkkelen i hullet, en ende om gangen.
5. På hodeenden vrir du unbrakonøkkelen mot klokken og på fotenden vrir du unbrakonøkkelen med klokken.



Det er viktig å vri nøkkelen i riktig retning. Å vri nøkkelen i feil retning kan skade den indre sekskanten og gjøre mekanisk nødsenking umulig.

Liste over reservedeler

Produktspekter gjelder	Reservedeler	
TEMPUR North™, TEMPUR® Promise	83716230	Motor Premium
	83716232	Strømforsyning Premium-adapter
	83716233	Strømkabel Premium
TEMPUR North™	83721054	Fjernkontroll HC40 Premium
TEMPUR® Promise	83716228	Fjernkontroll HC10 Premium
TEMPUR North™, TEMPUR® Promise, TEMPUR Experience™, TEMPUR Move™, TEMPUR ONE™	83716231	Hovedkabelinngang/ Premium
TEMPUR Experience™, TEMPUR Move™, TEMPUR ONE™	83716229	Motorinngang
TEMPUR Experience™, TEMPUR Move™, TEMPUR ONE™	83716227	Fjernkontroll HC10 Standard

Liste over tilbehør

Produktspekter gjelder	Tilbehør	
TEMPUR North™	83711855	Sengekobling og støttebensett
TEMPUR ONE™	83722777	TEMPUR ONE™ sengekoblingssett
TEMPUR® Promise, TEMPUR Experience™	83722950	TEMPUR® Justerbar støttepakke, 12 cm
	83720783	TEMPUR® Justerbar støttepakke, 16 cm
	83722951	TEMPUR® Justerbar støttepakke, 19 cm
TEMPUR Stay™	83722329	Sett med madrassovertrekk (3stk)-Koksgrå
TEMPUR Stay™	83722330	Sett med madrassovertrekk (tre stk)-Askegrå
TEMPUR Stay™	83722331	Sett med madrassovertrekk (tre stk)-Mørk grå
TEMPUR Stay™	83722332	Sett med madrassovertrekk (tre stk)-Grå
TEMPUR Stay™	83722333	Sett med madrassovertrekk (tre stk)-Beige
TEMPUR Stay™	83722334	Sett med madrassovertrekk (tre stk)-Varm grå

Ytterligere informasjon om rengjøring og vedlikehold av elektriske komponenter

MERK

- Koble alltid fra strømforsyningen før du begynner å rengjøre drivsystemet!
- Rengjør aldri motorenheten i et automatisk vaskesystem eller med høytrykksspøler.
- Ikke la væsker trenge inn i enheten. Det kan føre til skade på systemet.
- Ikke bruk rengjøringsmidler som inneholder benzen, alkohol eller lignende løsemidler.
- Rengjør de elektriske komponentene etter behov med en tørr antistatisk klut.
- Pass på at du ikke skader driverens tilkoblingskabel.

Avhending av elektriske komponenter

For å beskytte miljøet og for best mulig gjenbruk, anbefaler vi at du følger resirkuleringsrådene nedenfor:

Elektriske og elektroniske komponenter

Med tanke på miljøvern bør ikke elektriske avfallsprodukter kastes sammen med husholdningsavfallet. Resirkuler der det finnes mulighet. Sjekk med lokale myndigheter eller forhandler for råd om gjenvinning.

Elektrisk og elektronisk utstyr inneholder materialer, komponenter og stoffer som kan være farlige og utgjøre en risiko for menneskers helse og miljøet når de ikke håndteres på riktig måte.

Utstyr merket med søppelkasse med kryss over nedenfor er elektrisk og elektronisk utstyr. Symbolet med en søppeldunk med kryss over indikerer at elektrisk og elektronisk utstyr ikke skal kastes sammen med usortert husholdningsavfall, men må samles inn separat.

Elektrisk og elektronisk utstyr må ikke kastes sammen med husholdningsavfallet. Innbyggere må bruke innsamlingsordningene som finnes for å redusere uheldige miljøpåvirkninger i forbindelse med avhending av elektrisk og elektronisk utstyr, og for å øke mulighetene for gjenbruk, resirkulering og gjenvinning av avfall fra elektrisk og elektronisk utstyr



Demontering av motorenheten



FORSIKTIG

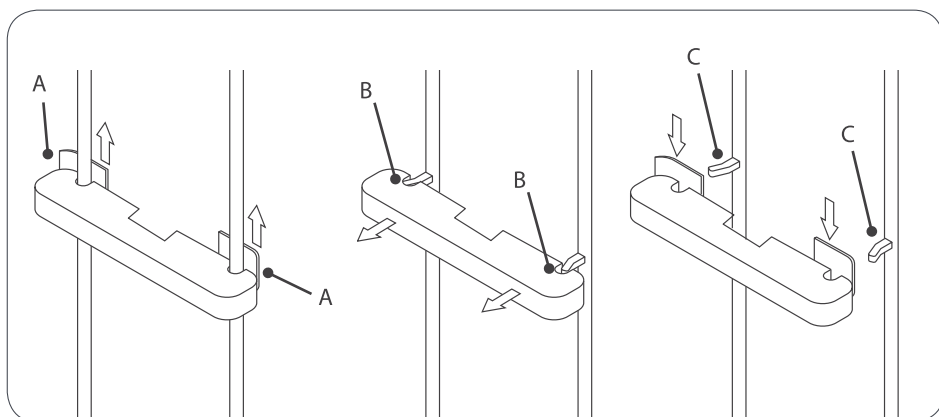
- Elektriske komponenter skal kun kobles til eller fra når strømfledningen er koblet fra.
- Fare for klem-skader!
Sørg for å utføre arbeid på drivverket i en posisjon slik at det ikke er noen vekt bærende last på det. Dette er den eneste måten kan du være sikker på å unngå fare for i komme i klem eller skade deg.



Avhending av batteriene er i EU regulert av batteridirektiv 2006/66/EC og internasjonalt av gjeldende nasjonale lover og forskrifter.

Batteriet skal ikke kastes sammen med vanlig husholdningsavfall. Sjekk med lokale myndigheter eller forhandler for råd om gjenvinning.

1. Flytt produktet til en posisjon der det ikke støtter en last.
2. Koble motoren fra strømforsyningen!
3. Koble fra alle tilkoblingskabler.
4. Snu sengebunnen inn sidelengs og deretter opp ned.
5. Trekk godt i skoddene (A) sidelengs til de er helt fjernet.
6. Trekk ut motoren langt nok til at brakettene (C) er ute av sporene (B).
7. Motoren er nå frakoblet og kan fjernes.
8. Skyv skoddene (A) tilbake i motoren slik at du ikke mister de under transport.



SAMSVARSERKLÆRING

Produsenten, Osaühing Bed Factory Sweden, et datterselskap av Tempur Sealy International, Inc. registrert i Riia 66, EE-71009 Viljandi, Estland, erklærer at følgende produkter, TEMPUR North™, TEMPUR® Promise, TEMPUR Experience™, TEMPUR Move™, TEMPUR ONE™ justerbare sengebunner som levert, er i samsvar med kravene i følgende EU-direktiver og standarder:

Direktiver	Emne
Direktiv 2006/42/EF	Maskineri
Direktiv 2011/65/EU	RoHS
Direktiv 2014/35/EU	LVD (lavspenningsdirektivet)
Direktiv 2014/53/EU	RED (direktivet om radioutstyr)
Direktiv 2014/30/EU	EMC (elektromagnetisk kompatibilitet)
Direktiv 2009/125/EF	Økodesign

Standarder	Emne
Standard ISO 19833:2018	Møbler — Senger — Testmetoder for bestemmelse av stabilitet, styrke og holdbarhet
Standard EN 1725:1998	Husholdningsmøbler. Senger og madrasser. Sikkerhetskrav og testmetoder
Standard EN 13759:2012	Møbler. Betjeningsmekanismer for sitteplasser og sovesofaer. Testmetoder

Denne samsvarserklæringen er utstedt på produsentens eget ansvar.

Direktiver og standarder er ledsaget av teknisk produktdokumentasjon, som beviser produktets samsvar.

Denne samsvarserklæringen er ikke lenger gyldig dersom det gjøres vesentlige endringer i design og/eller konstruksjon som har innvirkning på den tekniske dokumentasjonen.

Signert for og på vegne av:

Osaühing Bed Factory Sweden,

Et datterselskap av Tempur Sealy International, Inc.

Riia 66, EE-71009 Viljandi, Estland



Indrek Aasna - administrerende direktør

GARANTI

TEMPUR® -GARANTI

Dette dokumentet angir vilkårene og unntakene for TEMPUR® -garantien for nye TEMPUR® -produkter som selges til forbrukere over hele verden (unntatt USA og Canada).

Hvem tilbyr TEMPUR® -garantien?

Produsenten av sengene TEMPUR North™, TEMPUR® Promise, TEMPUR Experience™, TEMPUR Stay™, TEMPUR Move™, TEMPUR ONE™ er Bed Factory Sweden OÜ, et selskap registrert i Estland under firmaregistreringsnummer 11133916. Registrert kontoradresse: Riia mnt 66 Viljandi 71009, Estland. Bed Factory Sweden OÜ (produsenten) er et datterselskap av Tempur-Sealy International, Inc.

Hva dekkes?

Produsenten garanterer at alle nye og ekte senger TEMPUR North™, TEMPUR® Promise, TEMPUR Experience™, TEMPUR Stay™, TEMPUR Move™, TEMPUR ONE™ er uten materialfeil på grunn av feil utførelse eller materialer i den gjeldende garantiperioden (se avsnitt – Hvor lenge?) med mindre produktet er spesifikt ekskludert, eller en ekskludering gjelder (se avsnitt – Ekskluderinger).

TEMPUR® -garantien er gyldig for produkter kjøpt av forbrukere hvor som helst i verden fra produsenten eller en autorisert forhandler for personlig bruk og ikke i forbindelse med virksomhet, handel eller yrke. En liste over autoriserte forhandlere er tilgjengelig på www.tempur.com

Hvor lenge?

TEMPUR® -garantien varer i perioden som angitt nedenfor, fra kjøpsdatoen (unntatt når produktet er en tidligere fremvisnings- eller demonstrasjonsmodell, i så fall starter garantien fra produksjonsdatoen).

Garantiperioden er vanligvis som angitt i garantitabellen, men produsenten anbefaler at du bør sjekke garantivilkårene for landet der du opprinnelig kjøpte produktet, da det kan være en annen garantiperiode som gjelder. For å sjekke dette, gå til www.tempur.com

Ved avvik mellom betydningen av oversatte versjoner av denne teksten, skal betydningen av den engelskspråklige versjonen ha forrang.

Produkt: Senger og sengedeler	Produktgaranti	Hva dekkes?
Sengebunner, sengerammer og sengegavler	5 år	Materialfeil på grunn av feil utførelse eller materialer.
Elektriske komponenter for justerbare senger: motor, fjernkontroll og LED-lys	2 år	Materialfeil på grunn av feil utførelse eller materialer.

Hva gjør vi?

Der det fremsettes et gyldig krav i henhold til TEMPUR® -garantien, skal produsenten tilby, etter eget skjønn, enten å reparere det defekte produktet eller tilby et tilsvarende erstatningsprodukt gratis.

Produsenten vil refundere rimelige leveringskostnader ved å returnere et defekt produkt til reparasjon eller erstatning så lenge kravet er gyldig under vilkårene i denne TEMPUR® -garantien og produktet returneres fra en adresse i samme land som den autoriserte forhandleren av produktet ble kjøpt fra. Det reparerte eller erstatningsproduktet vil bli levert gratis til en adresse i samme land som den autoriserte forhandleren produktet ble kjøpt fra. Under alle andre omstendigheter er eventuelle leveringskostnader forbundet med reparasjoner eller utskiftninger kjøperens ansvar.

Ved utskifting skal produsenten bestrebe seg på å tilby et erstatningsprodukt fra samme serie. Hvis produktserien er avviklet eller produktet på annen måte ikke er tilgjengelig, forbeholder produsenten seg retten til å tilby et erstatningsprodukt som, etter produsentens eget skjønn, ligner det defekte produktet.

TEMPUR North™, TEMPUR® Promise, TEMPUR Experience™, TEMPUR Stay™, TEMPUR Move™, TEMPUR ONE™ -garantien gir dekning fra kjøpsdatoen (eller produksjonsdatoen ved tidligere fremvisnings-/demonstrasjonsprodukter) av det originale produktet. Den fornyes ikke ved levering av et reparert eller erstattet produkt. Under disse omstendighetene vil TEMPUR North™, TEMPUR® Promise, TEMPUR Experience™, TEMPUR Stay™, TEMPUR Move™, TEMPUR ONE™ -garantien løpe for resten av perioden fra den opprinnelige kjøps- eller produksjonsdatoen, avhengig av hva som er aktuelt.

Ekkluderinger

TEMPUR® -garantien gjelder ikke hvis:

- produktet er kjøpt brukt eller fra andre enn en autorisert forhandler eller direkte fra produsenten. En liste over autoriserte forhandlere er tilgjengelig på tempur.com
- prosessen for å fremsette et krav under TEMPUR® -garantien (angitt under overskriften "Hvordan fremsetter du krav under TEMPUR® -garantien?" nedenfor) har ikke blitt fulgt på riktig måte.
- produktet har ikke blitt brukt og/eller håndtert med tilbørlig forsiktighet og/eller i samsvar med bruks-, renslighets- og vedlikeholdsanvisninger beskrevet i bruksanvisningen og på tempur.com
- produktet er bevisst skadet eller skadet som et resultat av forsømmelse, kutt, brannskader, oversvømmelse eller annen feil bruk av deg eller tredjepart.
- produktet har vært vått eller bløtlagt mot produsentens anbefalinger.
- produktet viser seg å være åpenlyst flekkete, skittent og/eller på annen måte uhygienisk.
- produktet er endret eller reparert uten produsentens forhåndstillatelse.
- defekten er et resultat av normal slitasje.
- motorene eller fjernkontrollen er åpnet eller tuklet med; med unntak av batterirom, vil garantien bli ugyldig hvis den interne funksjonen til disse komponentene tukles med.
- Er overbelastet eller misbrukt mot produsentens vektbegrensninger.

Hvordan fremsetter du krav under TEMPUR® -garantien?

For å fremsette krav under TEMPUR North™, TEMPUR® Promise, TEMPUR Experience™, TEMPUR Stay™, TEMPUR Move™, TEMPUR ONE™ -garantien må du:

- kontakte den autoriserte forhandleren du opprinnelig kjøpte produktet fra ("selgeren"). Hvis selgeren enten ikke lenger er i virksomhet eller ikke lenger er en TEMPUR North™, TEMPUR® Promise, TEMPUR Experience™, TEMPUR Stay™, TEMPUR Move™ eller TEMPUR ONE™ -sengautorisert forhandler, må du kontakte produsenten.
- fremvis den originale fakturaen eller salgskvitteringen som bevis på kjøpet.
- returnere produktet til selgeren eller til produsenten (men kun hvis produsenten har bedt om produktet). Hvis produsenten fastslår at kravet er gyldig i samsvar med vilkårene i denne TEMPUR North™, TEMPUR® Promise, TEMPUR Experience™, TEMPUR Stay™, TEMPUR Move™, TEMPUR ONE™ -garantien, vil du få refundert rimelige leveringskostnader for å returnere det defekte produktet, så lenge produktet er returnert fra en adresse i samme land som selgeren.

Vårt ansvar overfor deg

Ansvar til produsenten er begrenset til kostnadene for reparasjon og/eller erstatning av produktet under TEMPUR North™, TEMPUR® Promise, TEMPUR Experience™, TEMPUR Stay™, TEMPUR Move™, TEMPUR ONE™ -senggarantien. Produsenten vil følgelig ikke være ansvarlig for alt annet ansvar for tap eller skade uansett forårsaket som følge av kjøp, besittelse, salg eller bruk av produktet. Imidlertid utelukker eller begrenser ikke produsenten på noen måte sitt ansvar for død eller personskade forårsaket av uaktsomhet, svindel eller uredelig uriktig fremstilling.

Produktene selges kun til husholdnings- og privat bruk. Produsenten har ikke noe ansvar overfor deg for tap av fortjeneste, tap av virksomhet, forretningsavbrudd eller tap av forretningsmulighet.

Dine juridiske rettigheter

TEMPUR North™, TEMPUR® Promise, TEMPUR Experience™, TEMPUR Stay™, TEMPUR Move™, TEMPUR ONE™ -senggarantien påvirker ikke en forbrukers lovfestede rettigheter under gjeldende lov, men har som mål å styrke forbrukerens rettigheter der det er aktuelt.