

## Monteringsanvisning

### Origo

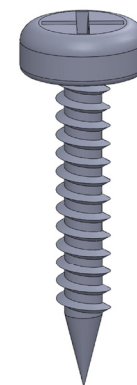
130x60

La bordplaten ligge i lokket under montering for å unngå riper i platen!

Dette trenger du:



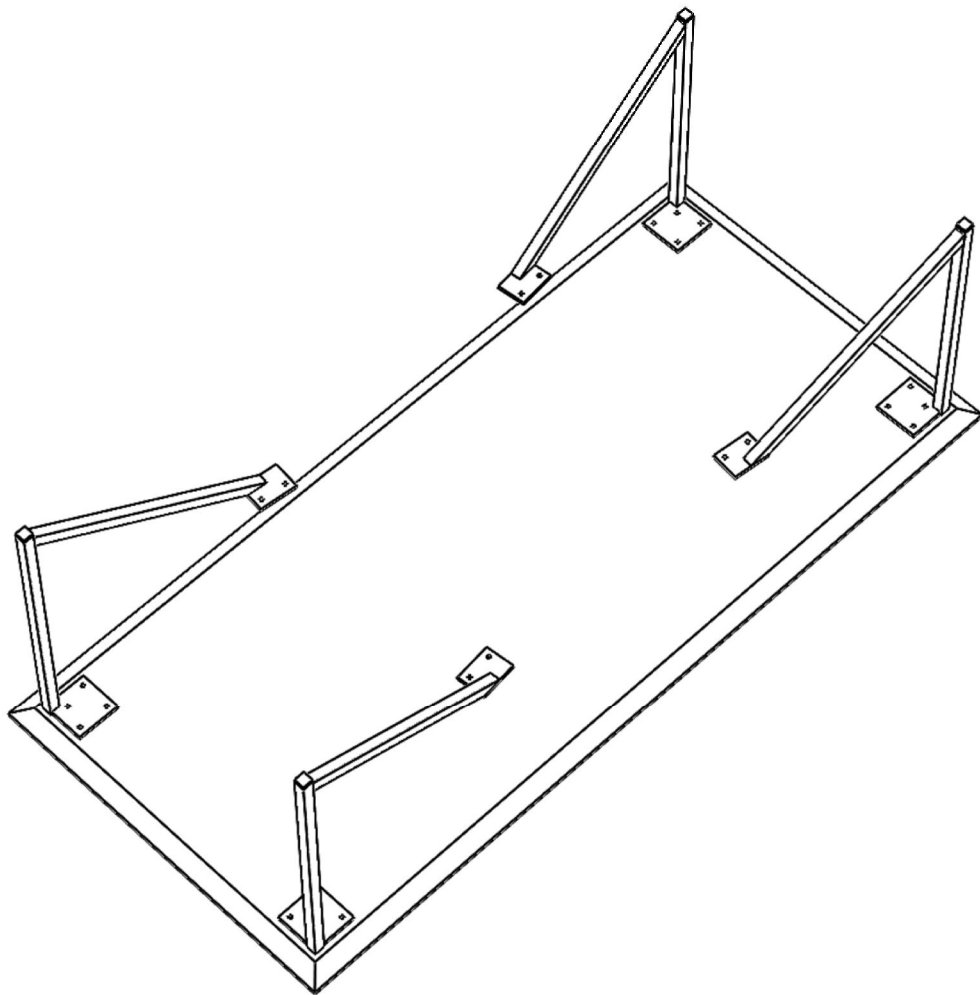
Dette følger med i skruerosen:



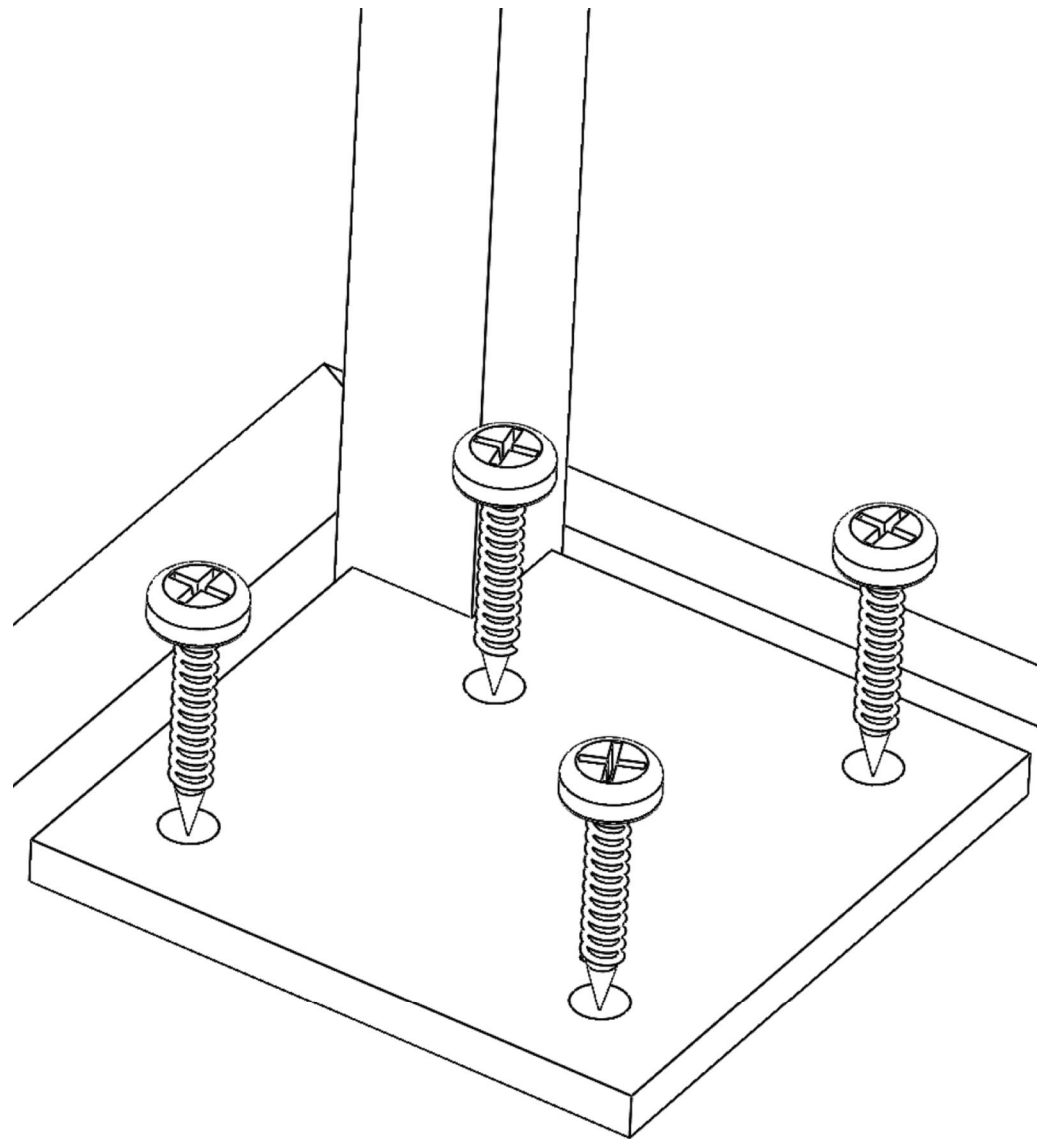
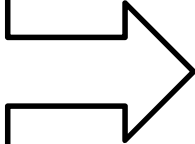
Skruer 4 x 20mm  
24 stk.

OBS: Bruk skrujern eller LAV moment med batteridrill.

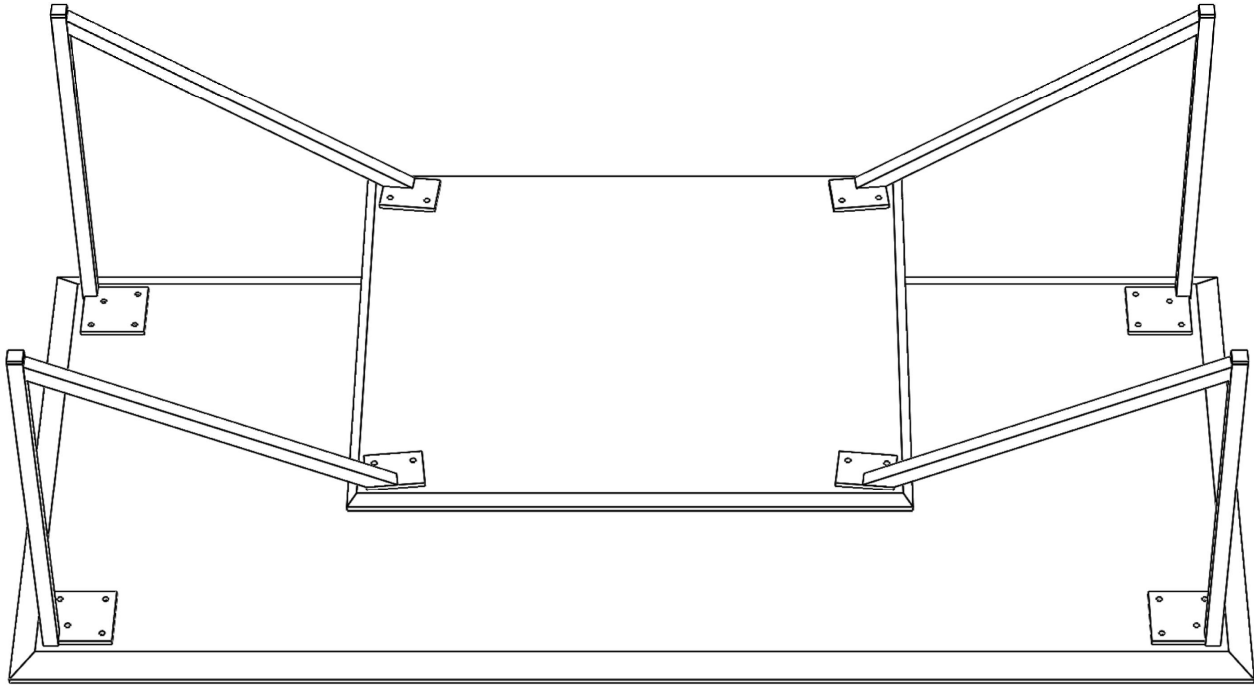
1.



4 x  
Skruer 4 x 20mm

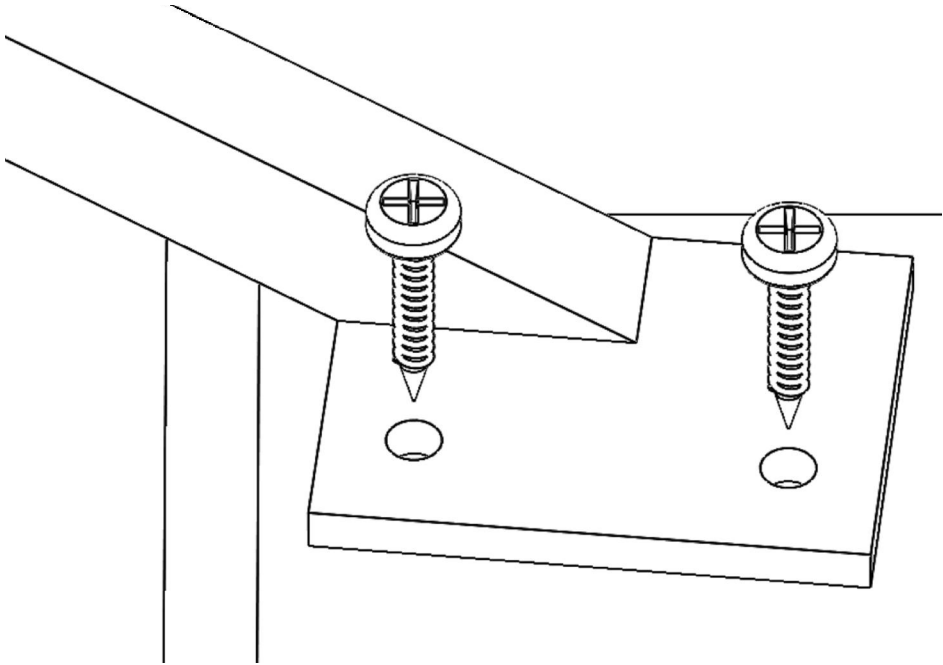


2.



Plasser hyllen slik at festeplaten og de foreborete hullene stemmer overens. Det er en fordel om en ekstra person holder hyllen mens en annen fester den med skruene.

4 x  
Skruer 4 x 20mm



---

# Overflate og vedlikehold

Ditt nye Kleppebord er ferdig overflatebehandlet.

Til daglig renhold er det tilstrekkelig å tørke over med en fuktig klut.  
Microfiberklut skal ikke benyttes.

Væskesøl skal fjernes.

Vær oppmerksom på at riper er vanskelig å fjerne.

Bruk derfor filtknotter under stentøy og andre gjenstander som kan ha skarpe kanter.

Spør din forhandler om bruk av pleiemidler.



Kleppe Møbelfabrikk AS

Postboks 163, 5604 Øystese

Telefon 56550100

E-post: [firmapost@kleppebord.com](mailto:firmapost@kleppebord.com)

[www.kleppebord.com](http://www.kleppebord.com)

Til lykke med ditt nye Kleppebord!

Sjekk for oppdatert informasjon på  
hjemmesiden vår.

[www.kleppebord.com](http://www.kleppebord.com)