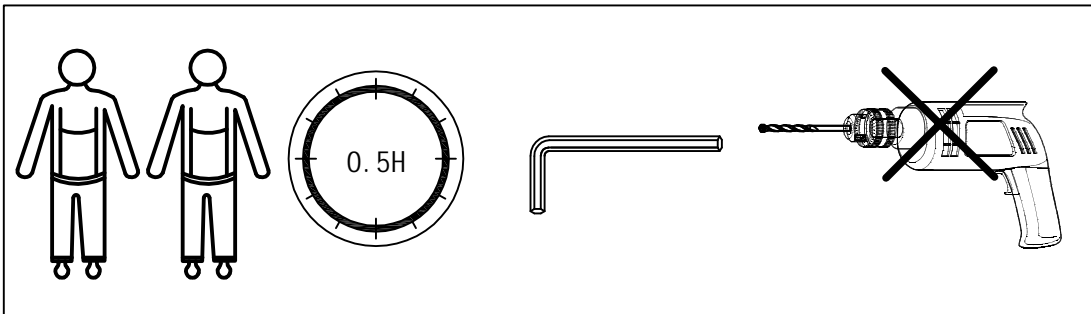
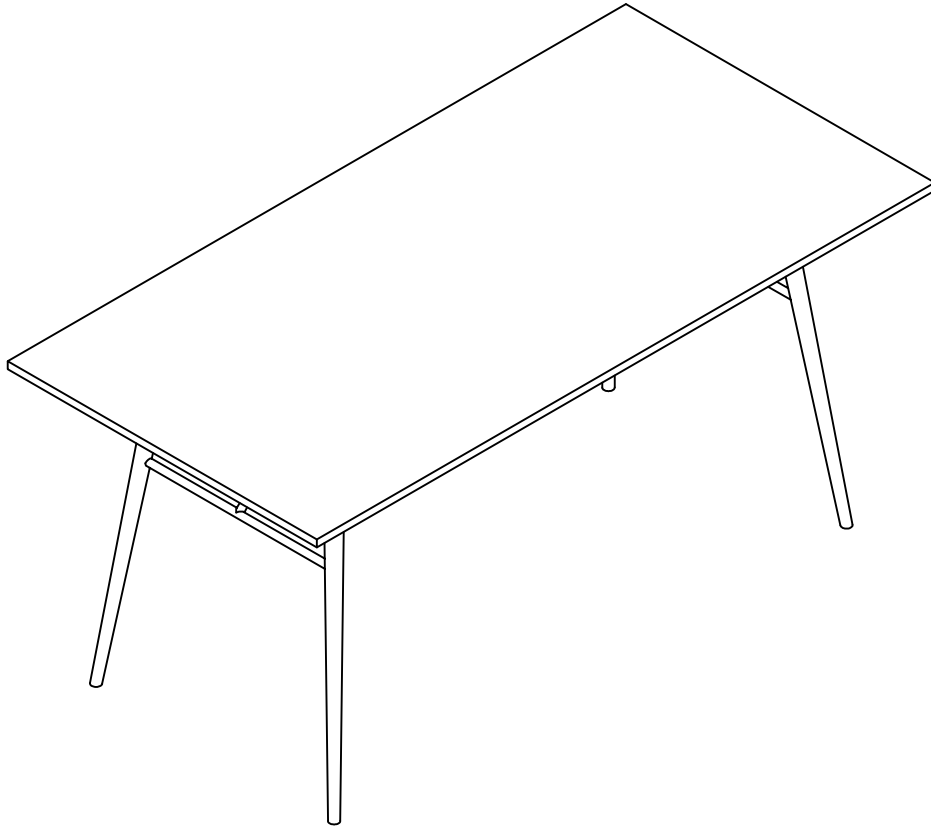
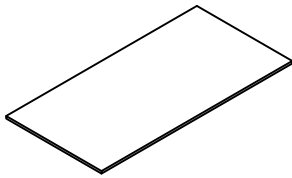
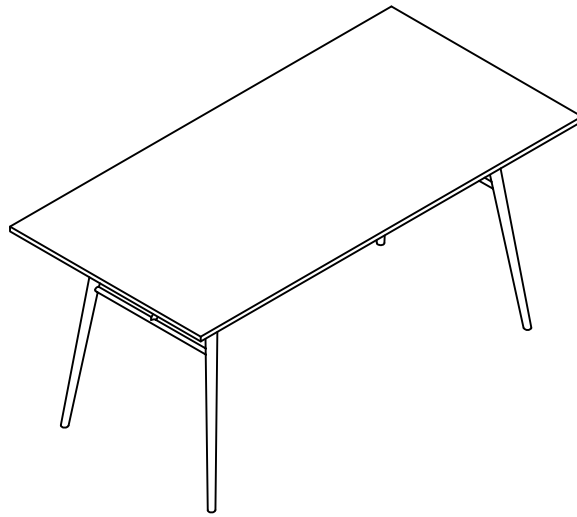


J3497





① x1



② x2



③ x2



④ x2

A*18



M6*15

B*2



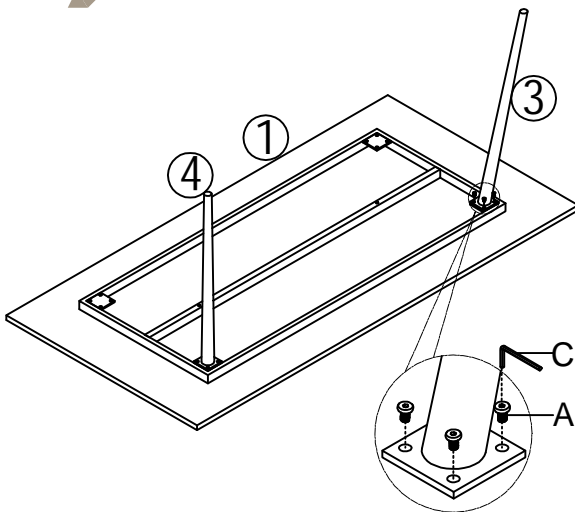
Ø6*16*2

C*2

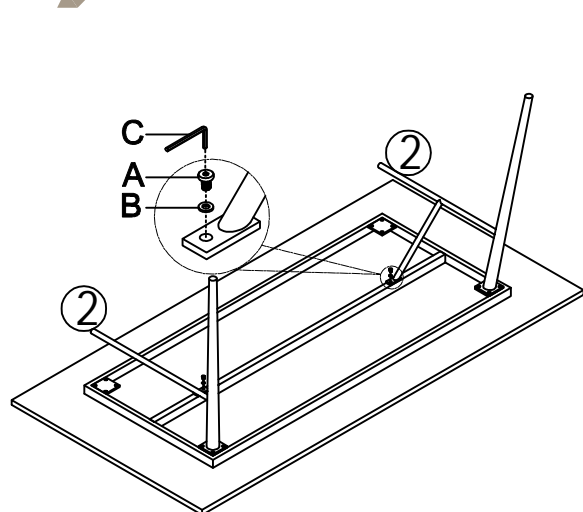


M4

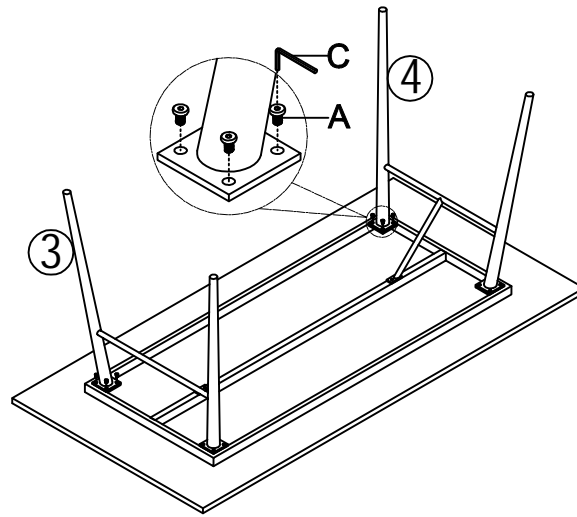
01



02



03



04

