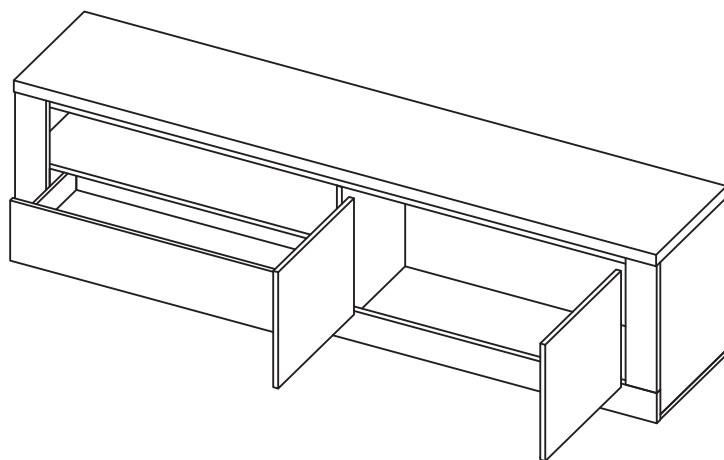
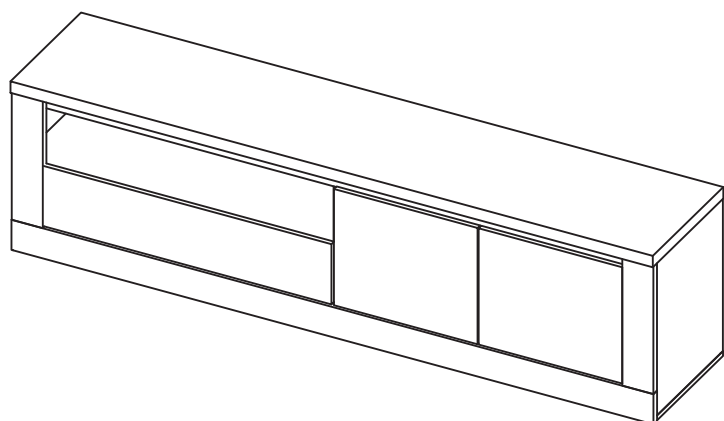
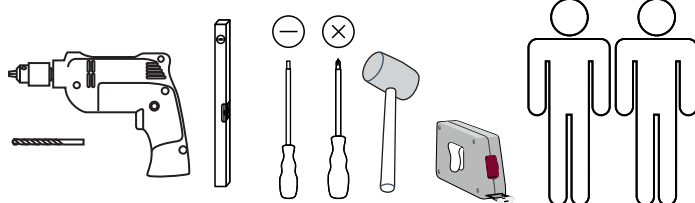
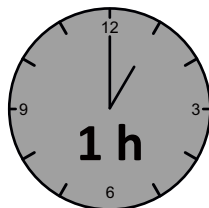


-02P2 -12_P2

Montageanweisung / Installation instructions / Instruction de montage / Istruzioni di montaggio
montagehandleiding / Instrukcja montażu / Montaj talimatlar / Osszeszerelési útmutató / Nàvod k montáži /
Nàvod na montáž / Instrucțiune de montaj / инструкции по сборке / Montaj talimatina / Monteringsanvisningar/
Upute za montažu / Instrucciones de Montaje / Navodila za montažo

ISCHIA



D – bitte lesen sie diese montageanleitung gut durch,
Da wir für fehler, die durch falsche montage entstehen,
Keine haftung übernehmen!

Gb – please read these installation instructions
Through carefully as we cannot accept any liability
For faults occurring as a result of incorrect installation!

Cz – přečtěte si prosím pozorně tento návod k montáži,
Aby jste předešli chybám vzniklých špatnou montáží,
Za které neručíme!

F – veuillez lire attentivement cette notice de montage,
Car nous déclinons toute responsabilité en cas d'erreurs
Découlant d'un montage erroné !

I – prego leggere attentamente le istruzioni per il montaggio,
Poiché decliniamo qualsiasi responsabilità
Per difetti derivanti da montaggio errato.

S - läs monteringsanvisningarna noggrant.
Vi avstår oss allt ansvar för defekter som
Uppstår p.g.a. Felaktig montering.

Hr – pažljivo pročitajte upute za montažu,
Jer otklanjamo svaku odgovornost za pogreške
Nastale uslijed pogrešne montaže.

Slo – prosimo, da pozorno preberete navodila za montažo,
Saj zavračamo vsakršno odgovornost za napake,
Ki bi nastale zaradi napačne montaže.

Nl – leest u alstublieft deze montagehandleiding goed door,
Voor fouten door verkeerde montage zijn wij niet verantwoordelijk.

Pl – prosze uwaznie zapoznac sie z instrukcja montazu,
Poniewaz nie ponosimy odpowiedzialnosc za niewlasciwy montaz.

Hu – Kérjük, olvassa el figyelmesen
ezt az összeszerelési útmutatót,
mert a helytelen összeszerelésből
a dódó hibákért nem vállalunk felelősséget!

Sk – Prosime, dobre prečítajte si tento návod na montáž,
pretože nepreberáme žiadne ručenie za chyby,
ktoré vzniknú na základe chybnej montáže!

Ro – Vă rugăm să cititi cu atenție aceste instrucțiuni
de montaj deoarece nu preluăm garanția pentru defecte
ce apar datorită unui montaj incorect!

Rus – Пожалуйста, внимательно ознакомьтесь ù
с данной инструкцией по монтажу, поскольку мы не
несем ответственности за ошибки, причиной которых
является неправильный монтаж.

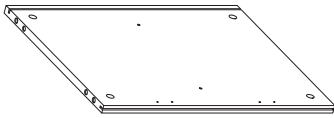
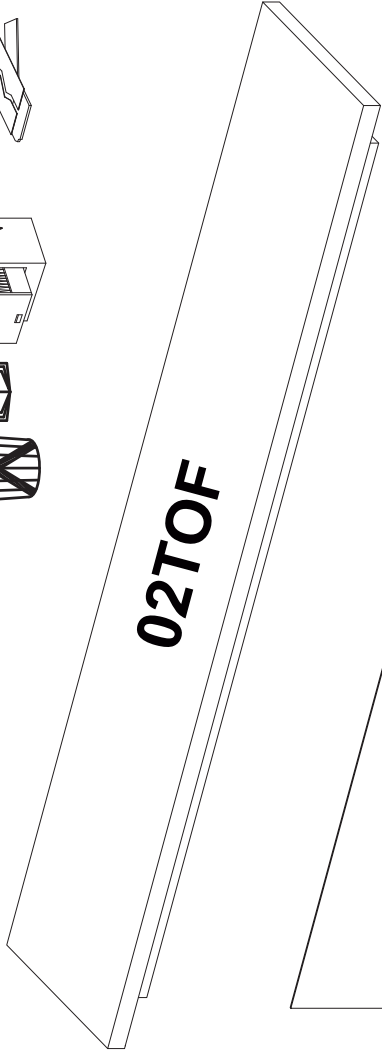
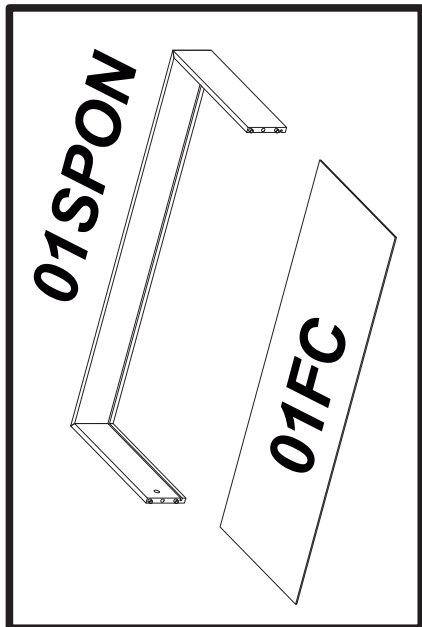
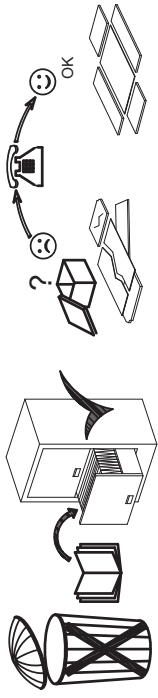
Tu – Ilkonce kullanma klavuzunu iyi okuyun,
yalnis montaj yapasaniz bunun sorumlusu biz degiliz.

Es – Se ruega leer con atención las instrucciones
de montaje debido a que declinamos cualquier
responsabilidad
por defectos derivados de un montaje erróneo.

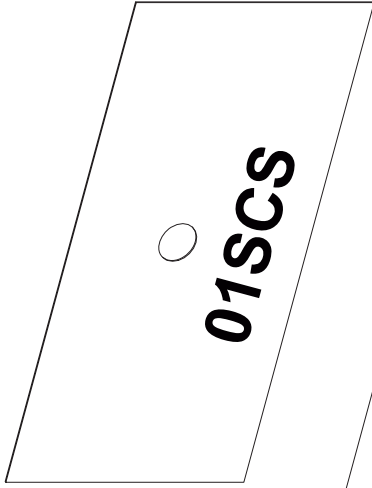
ISCHIA



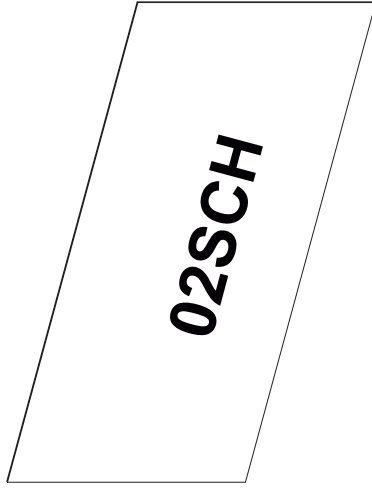
SERVICEKARTE



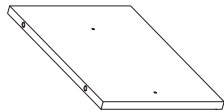
01FS



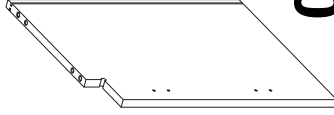
01SCS



02SCH



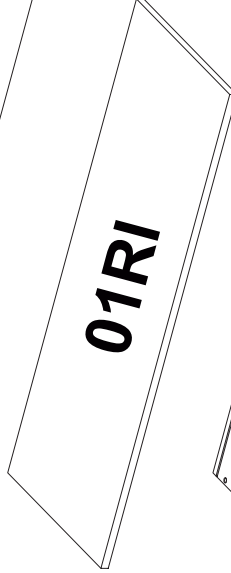
01TRC



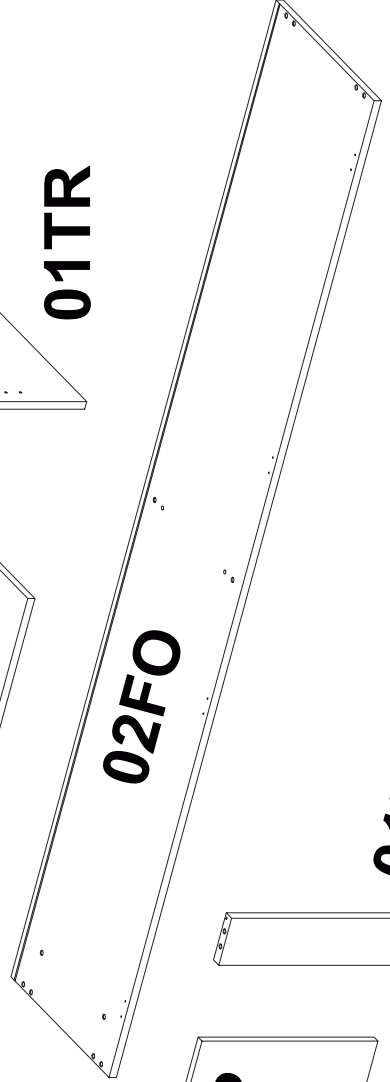
01TR



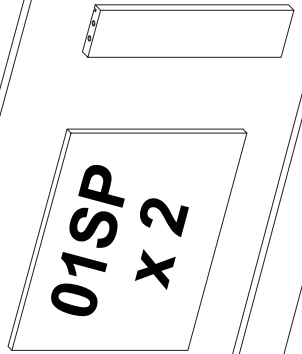
01FI



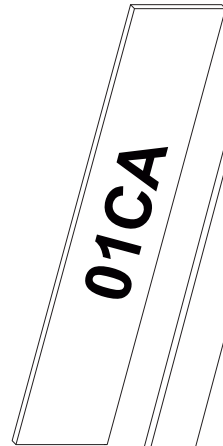
01RI



02FO

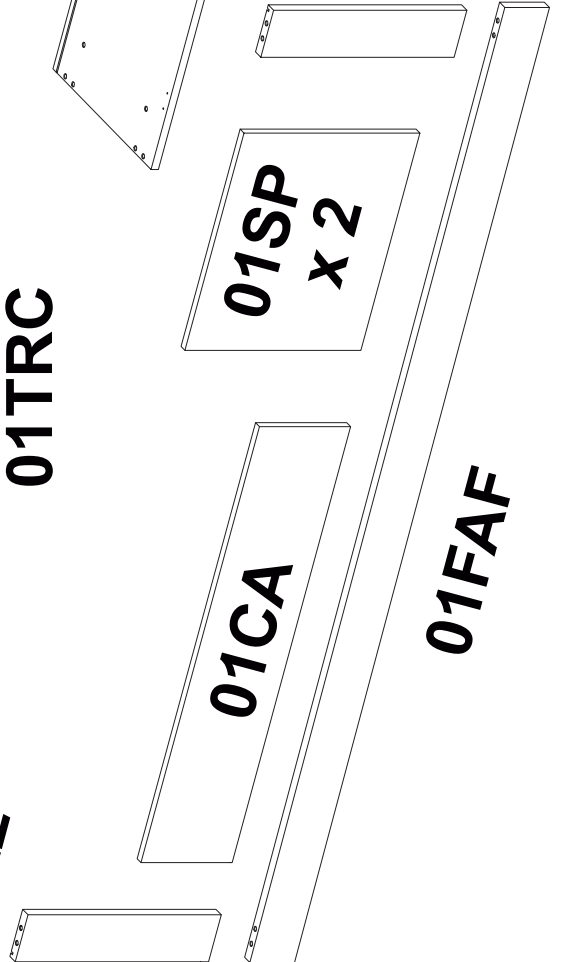


**01SP
x 2**



01CA

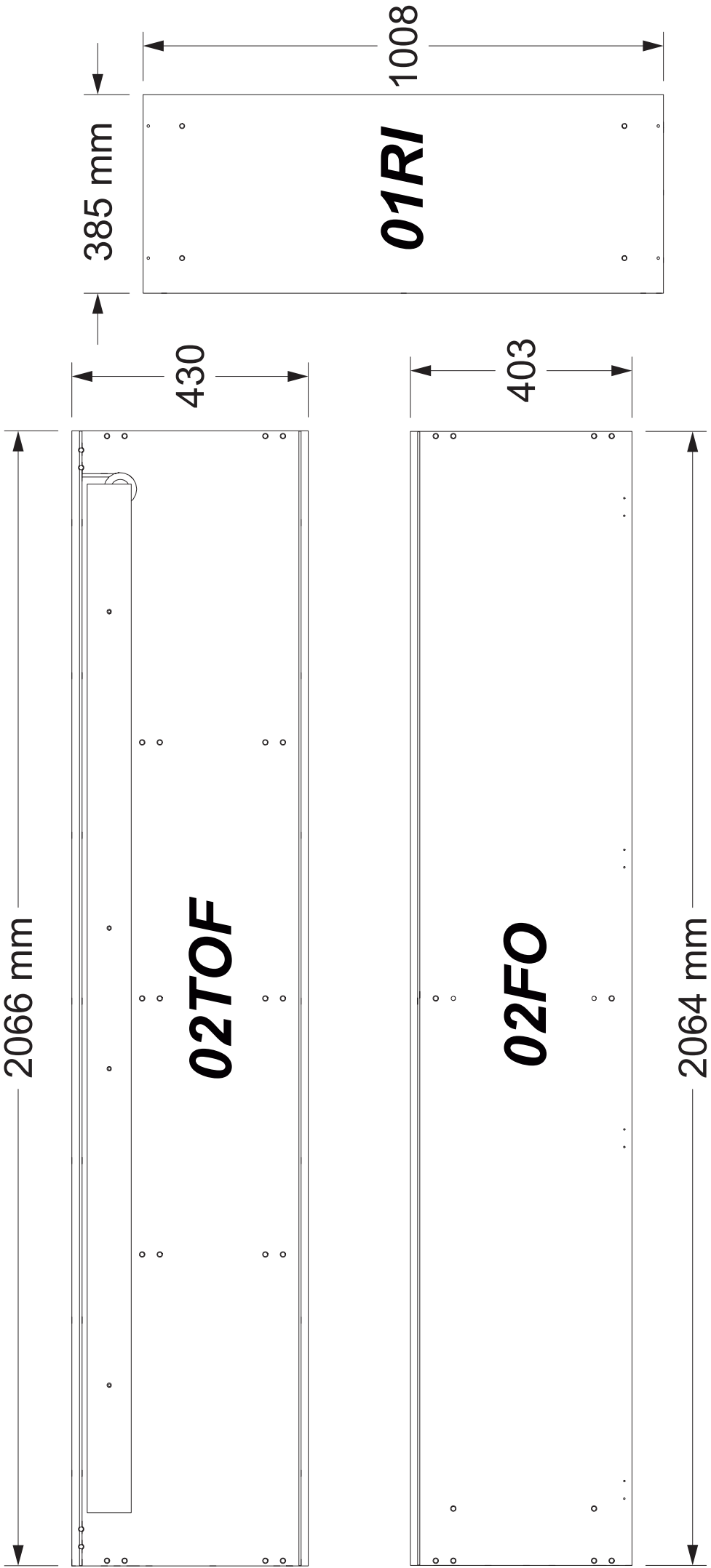
01FAL



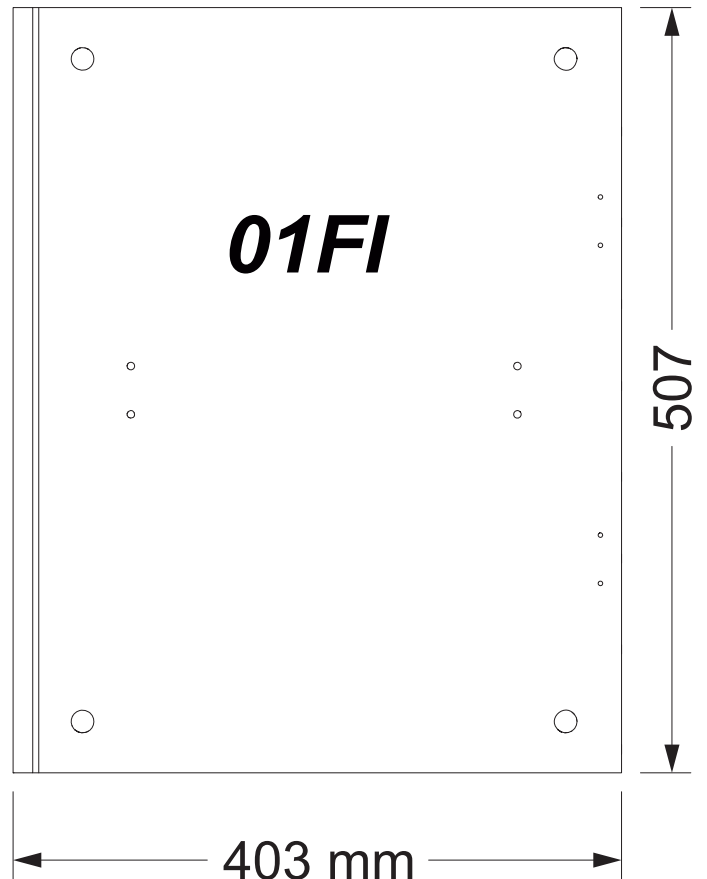
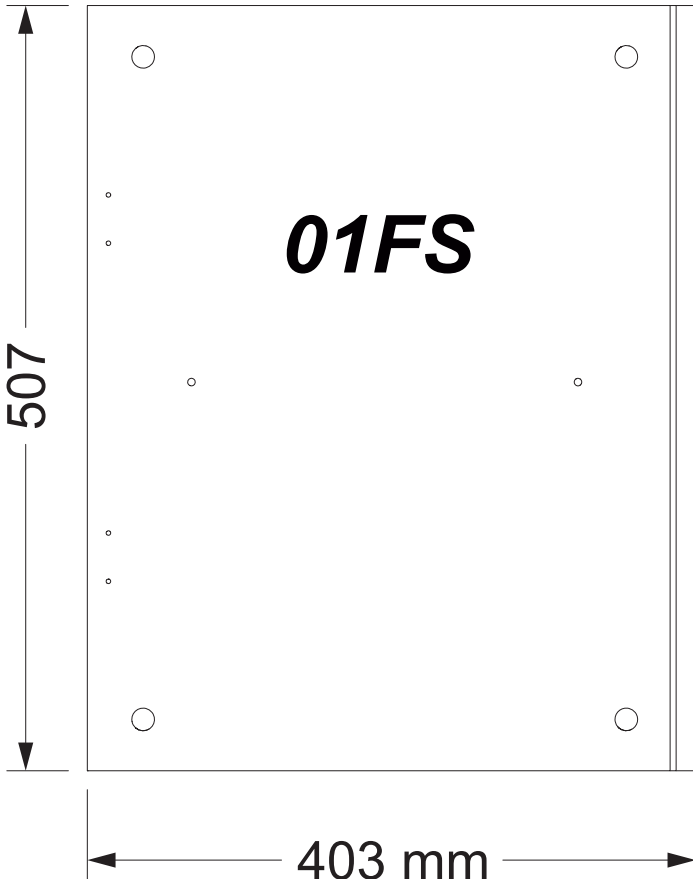
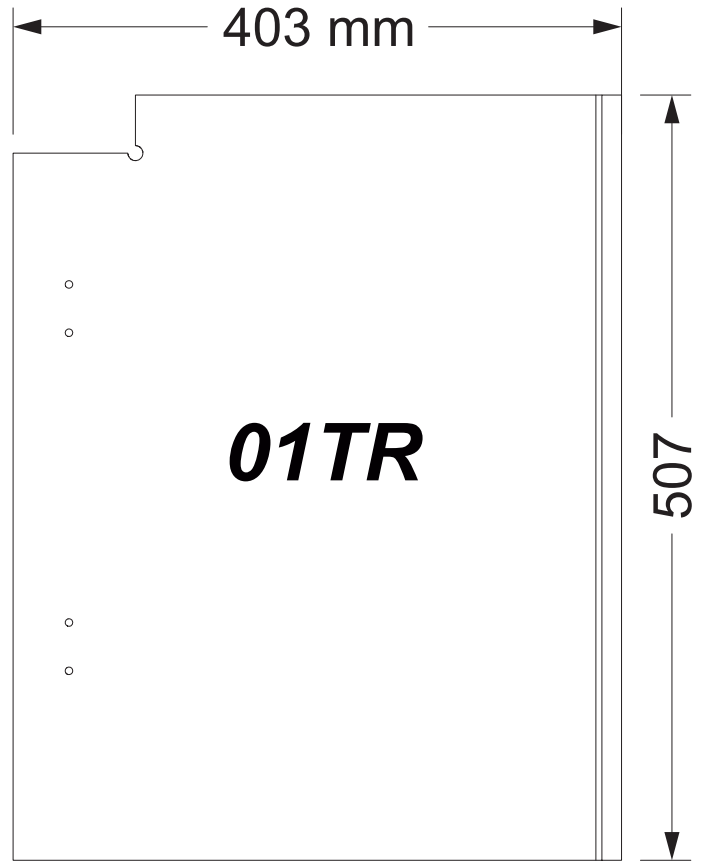
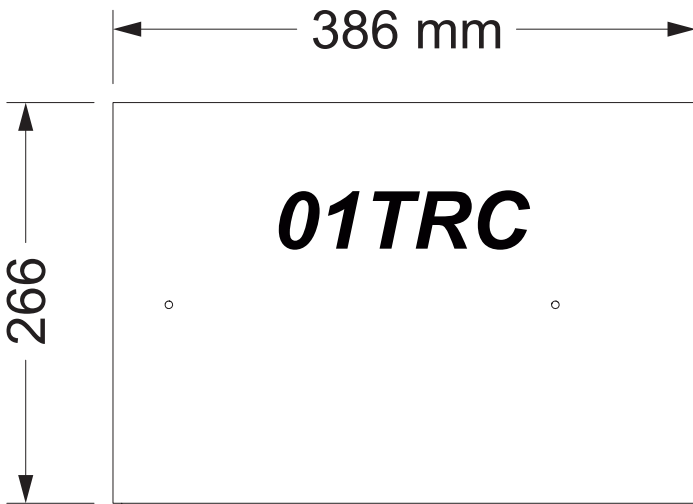
01FAL

01FAF

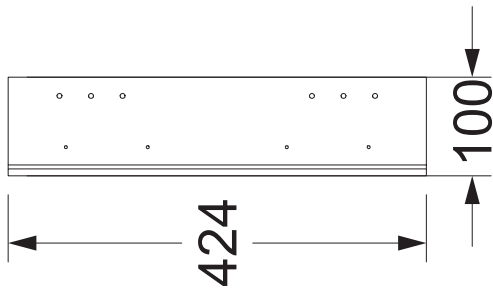
TOP / Superiore



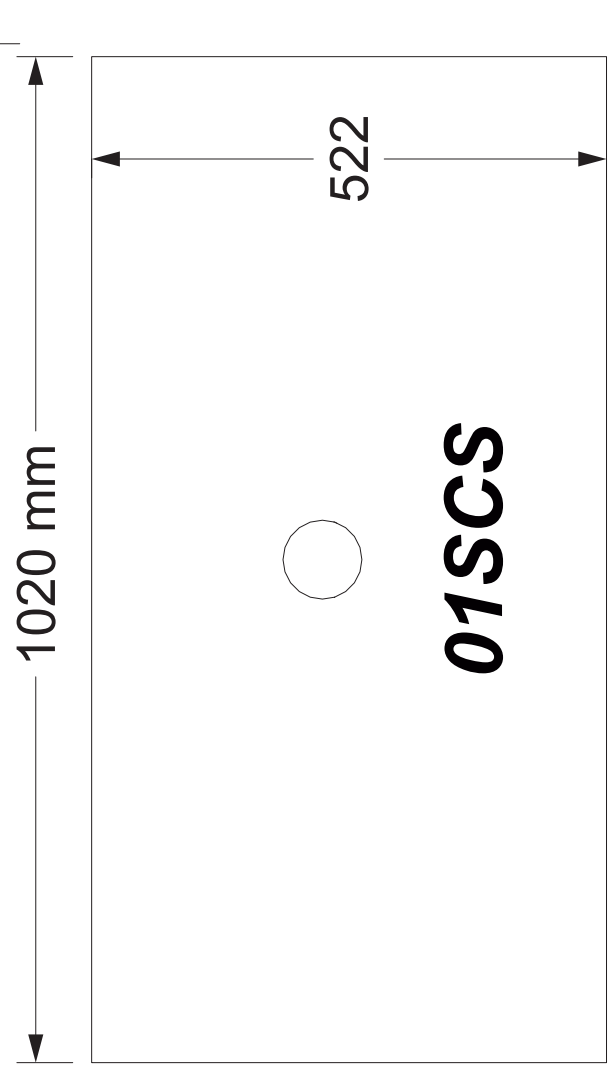
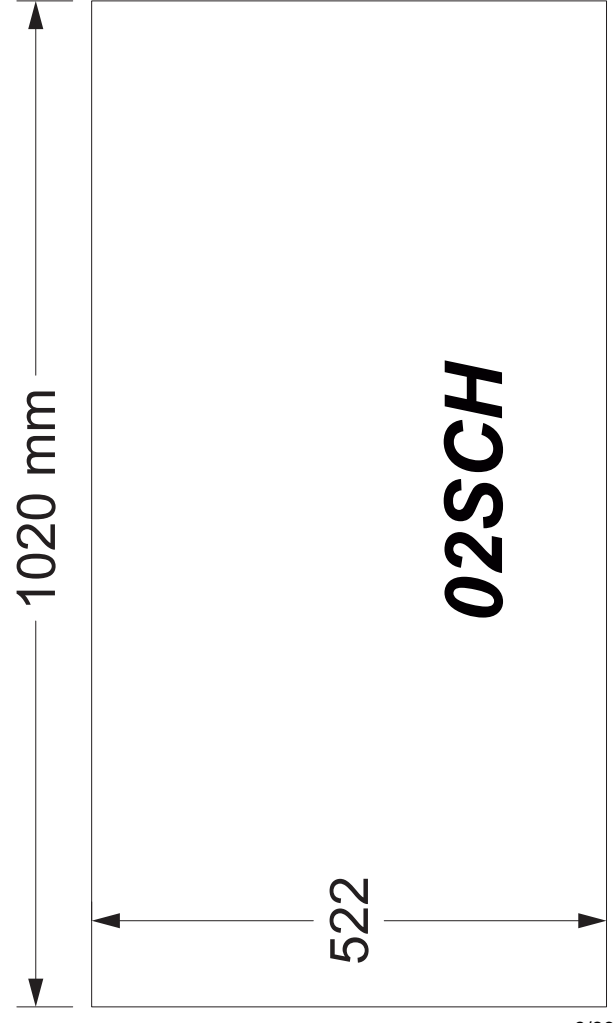
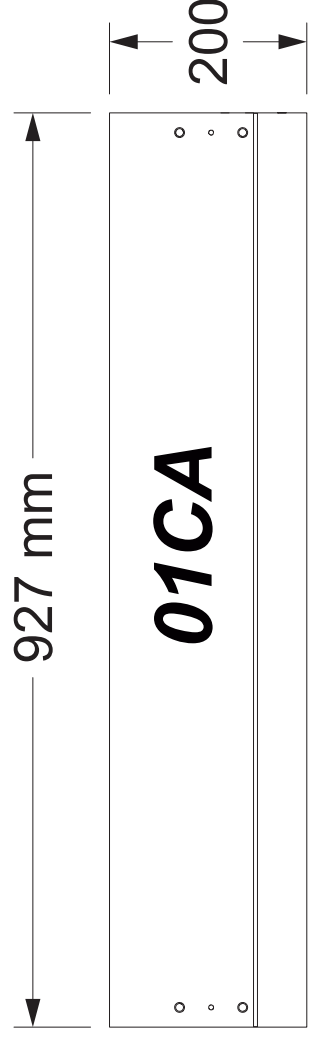
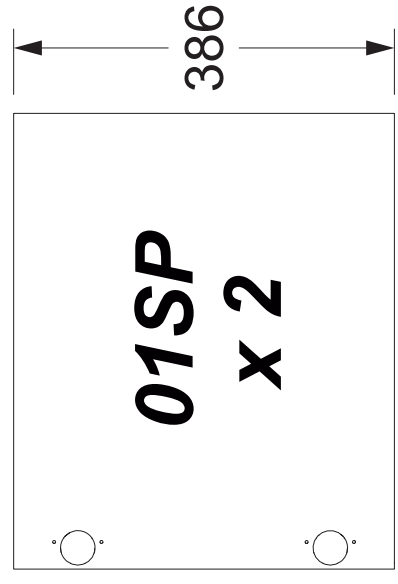
SIDE / Laterali



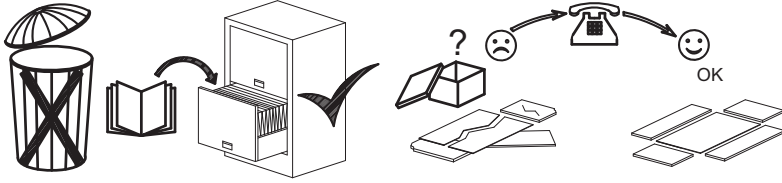
01FAL x 2



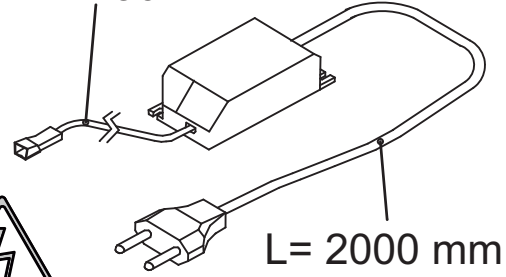
FRONT / Frontali



SERVICEKARTE



L = 2250 mm

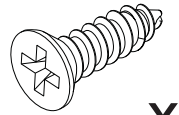
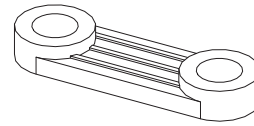


L = 2000 mm

RC

x3

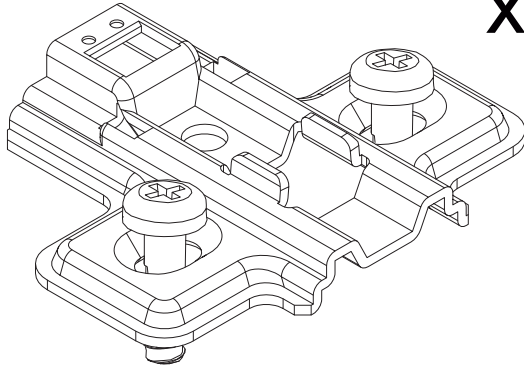
VRC



x6

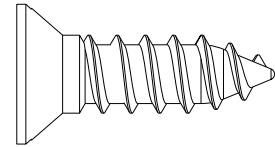
H2E

x4



V415

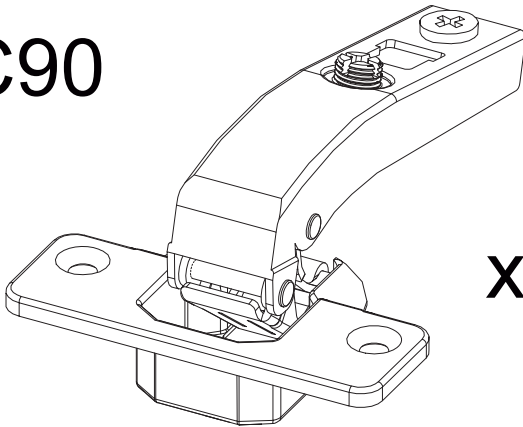
x8



Ø4x15 mm

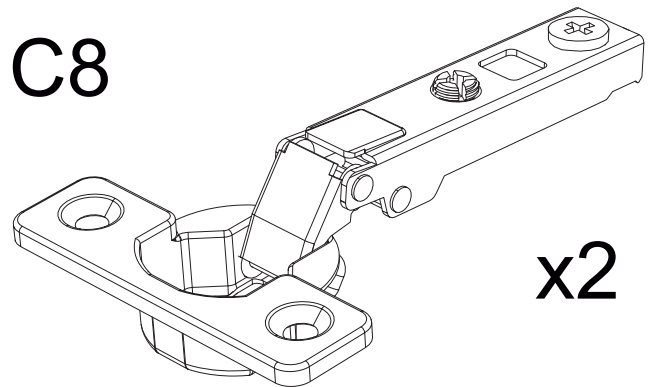
C90

x2



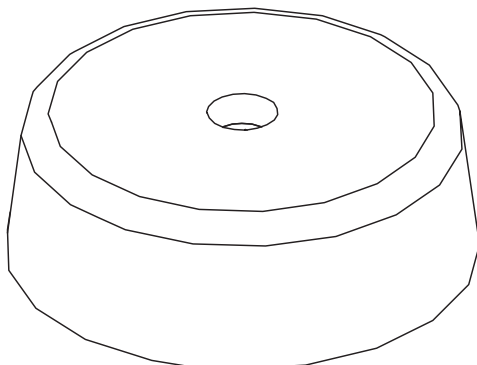
C8

x2



P

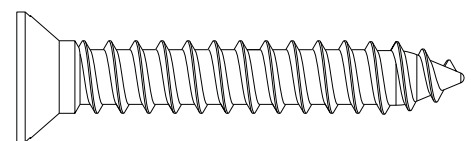
x5



Ø60

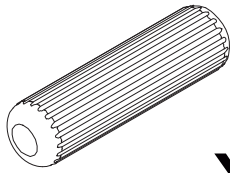
V4530

x5



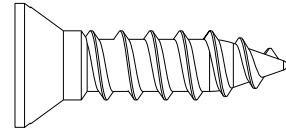
Ø4.5x30 mm

B



x24

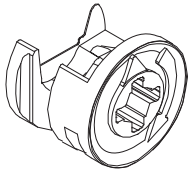
V418



ø4x18 mm

x26

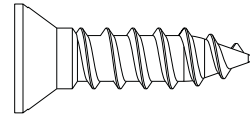
C



ø15

x12

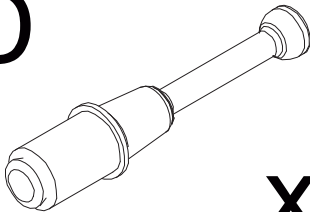
V3516



ø3.5x16 mm

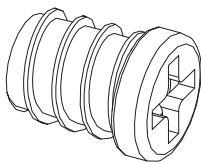
x6

D



x12

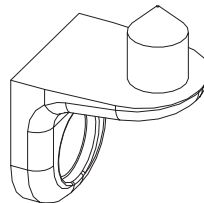
M9



ø6.3x9 mm

x4

R1



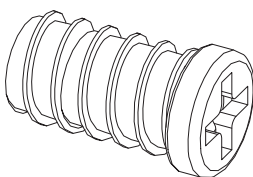
x4

G



x4

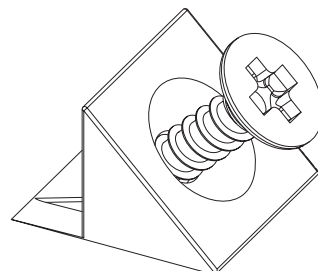
M11



ø6.3x11 mm

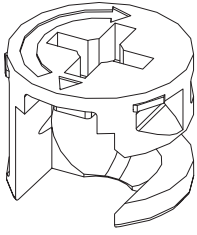
x4

F



x12

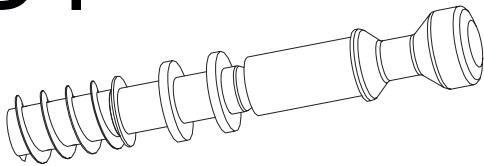
C1



Ø12

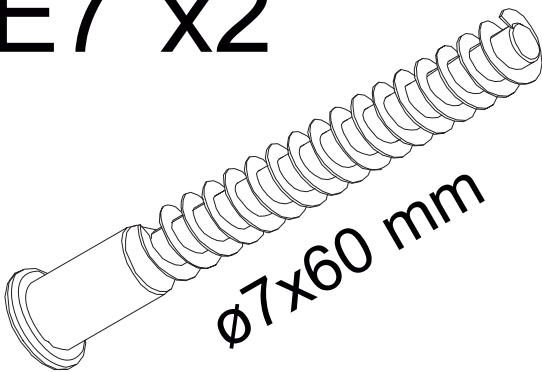
x2

D1



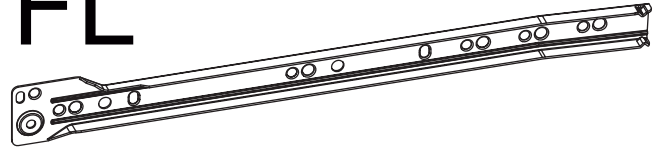
x2

E7 x2

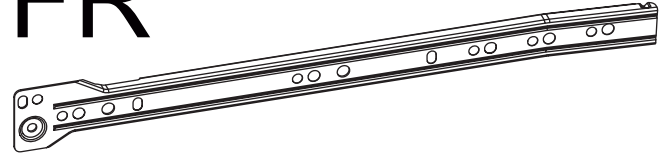


Ø7x60 mm

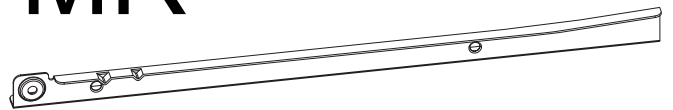
FL



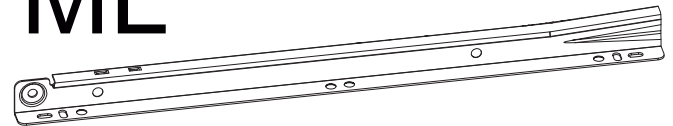
FR



MR

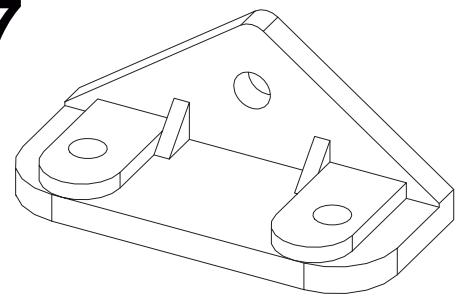


ML



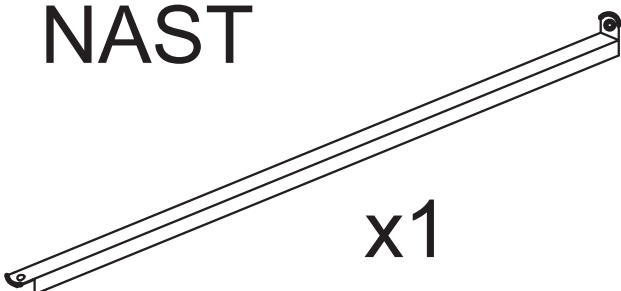
x1

P7



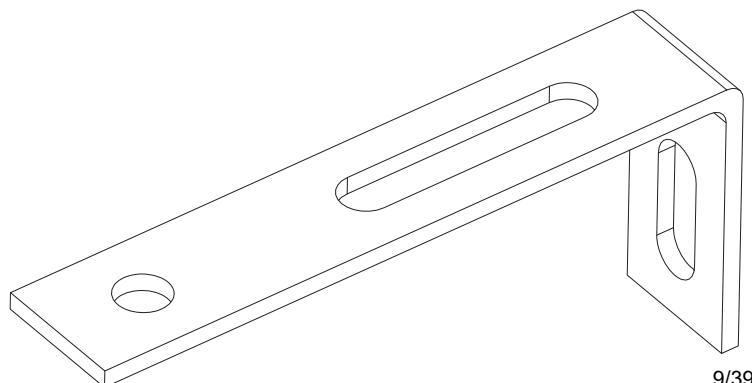
x8

NAST



x1

PST x1



V4530

P

D

V4530

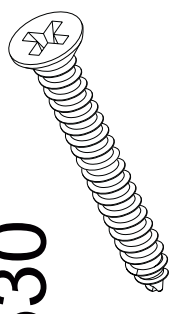
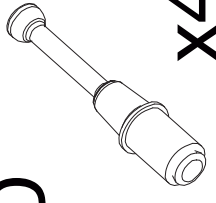
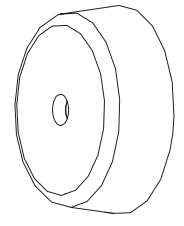
V4530

X4

Ø60

X5

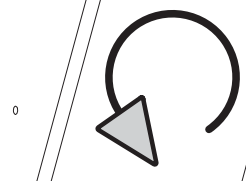
Ø4.5x30 mm X5



V4530



V4530



02FO

02FO

D

D

V4530

P

P

D

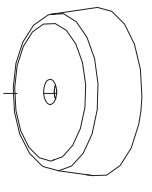
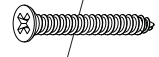
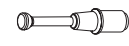
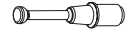
D

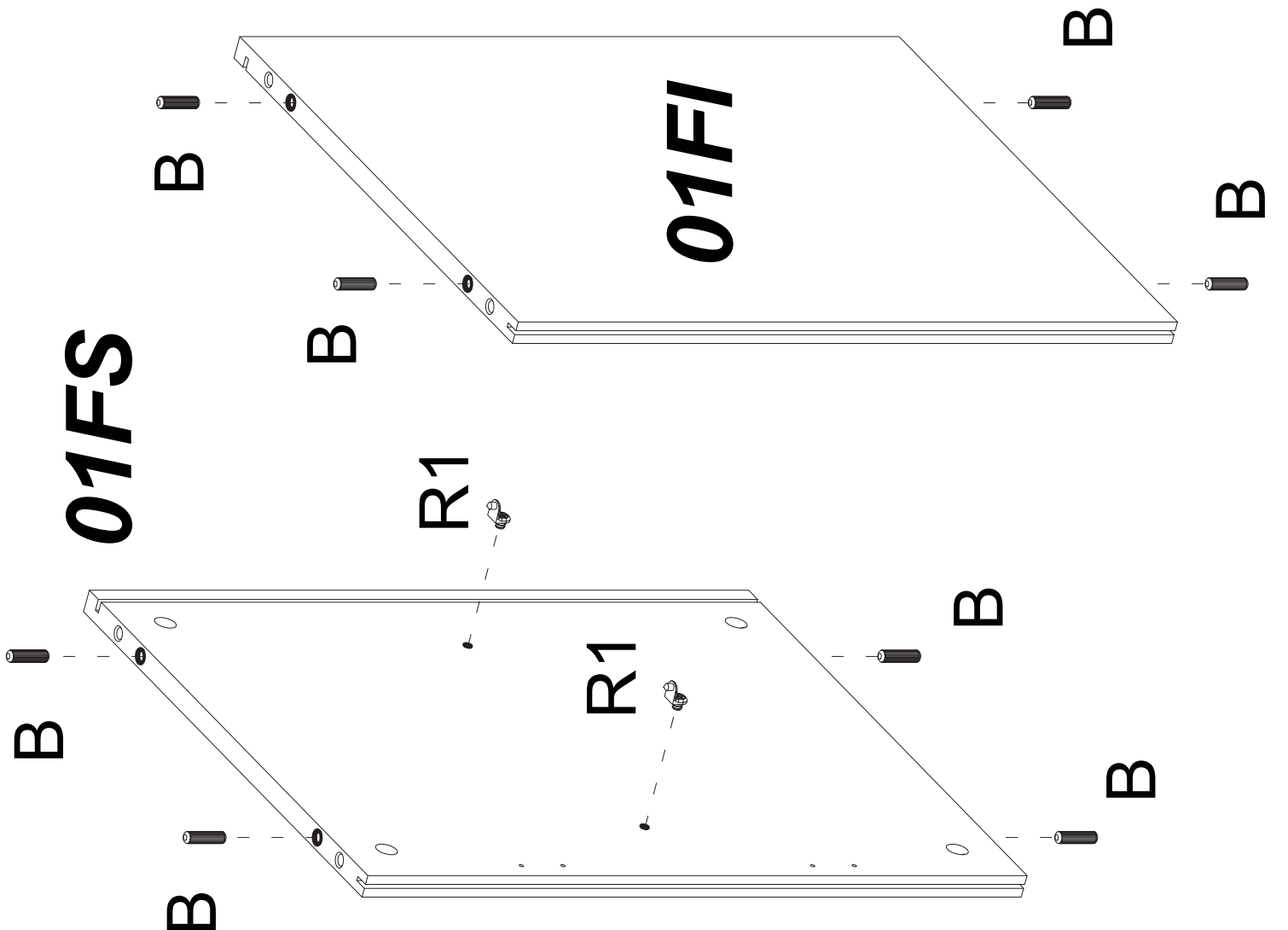
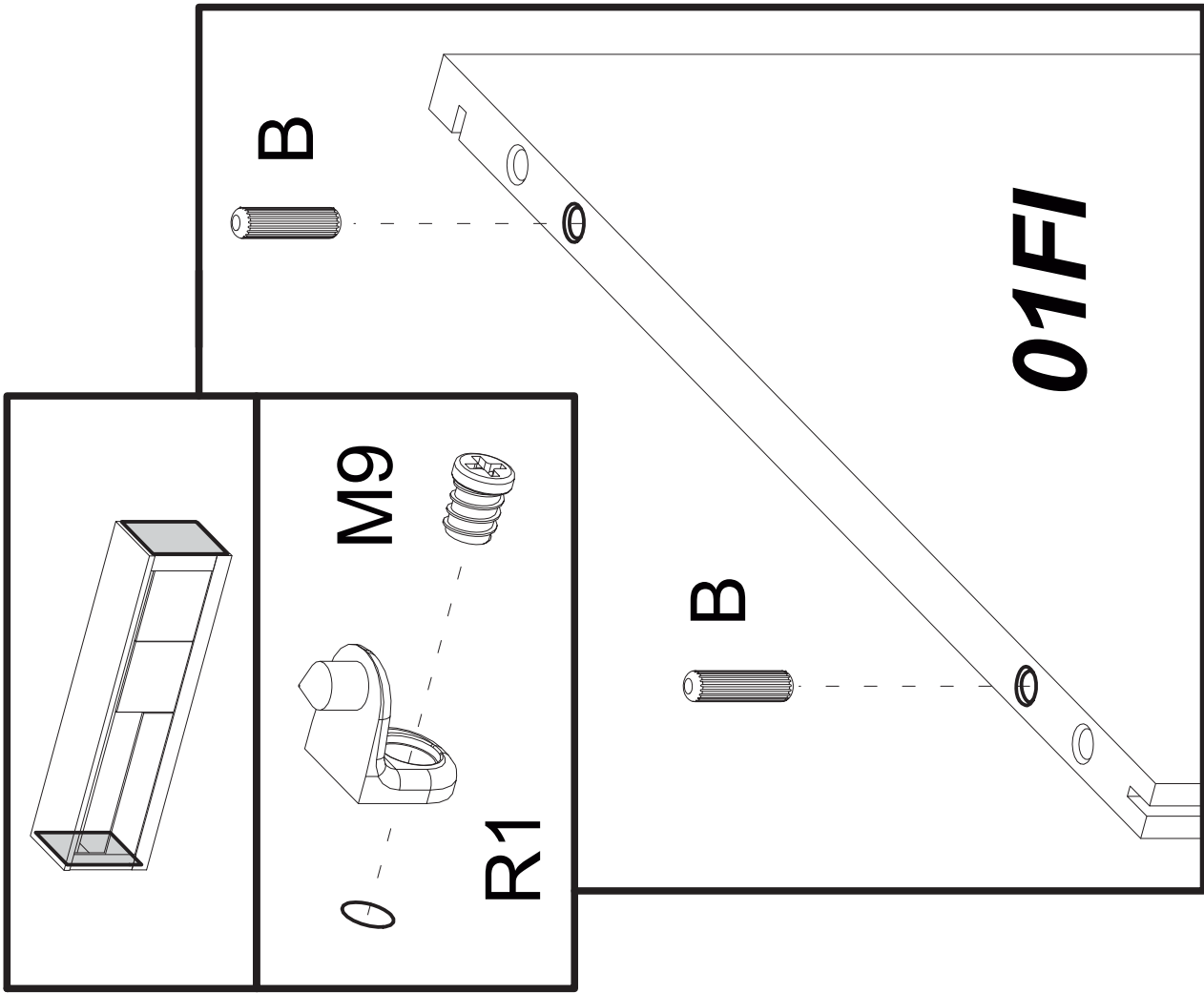
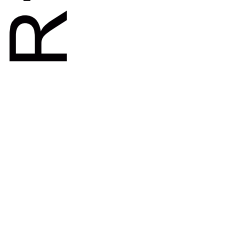
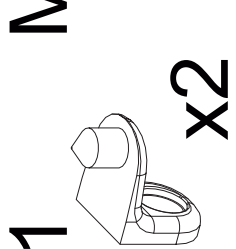
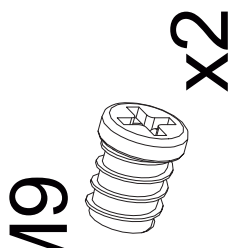
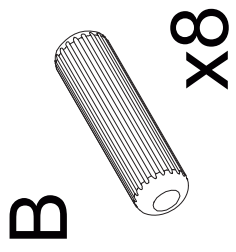
V4530

P

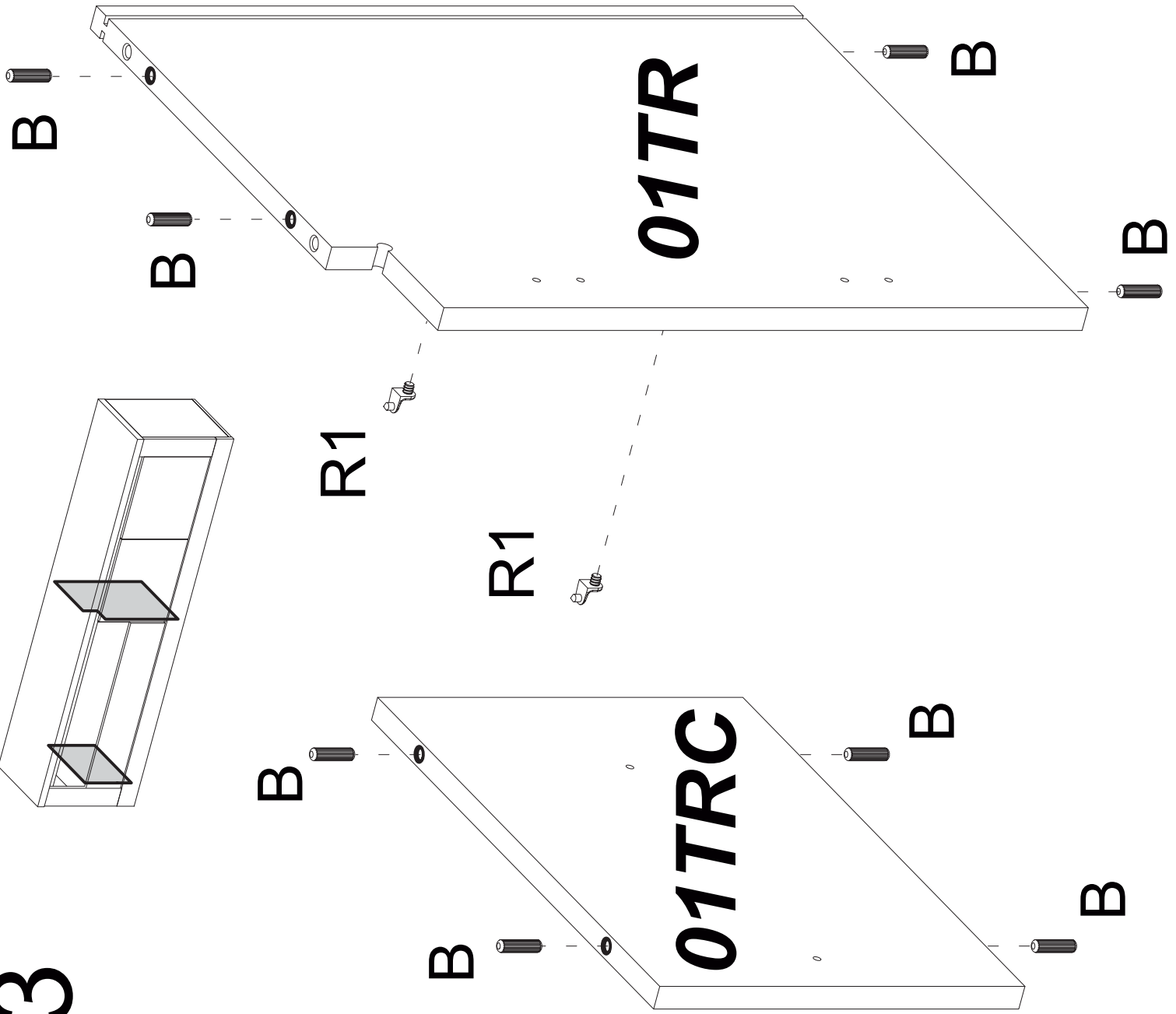
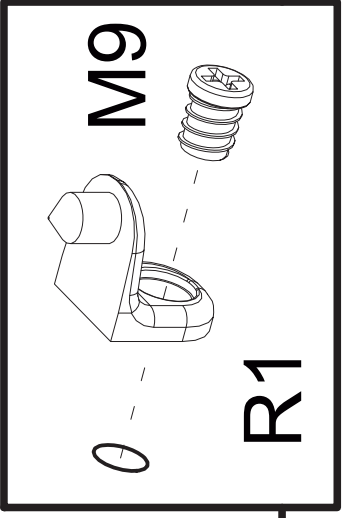
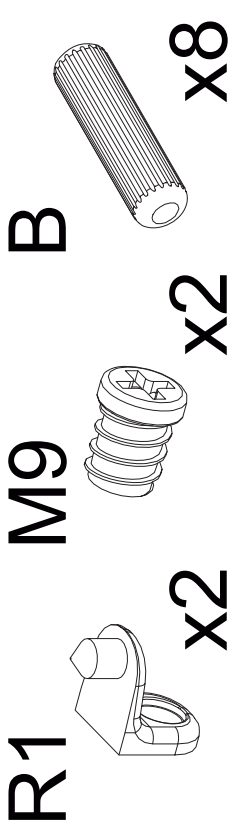
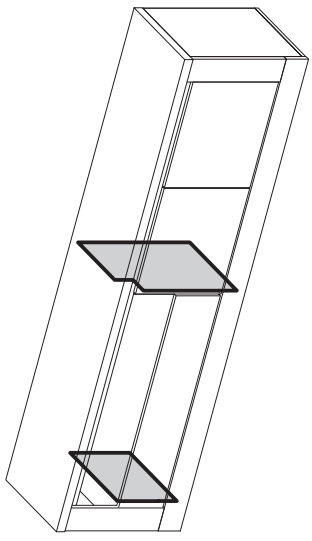
D

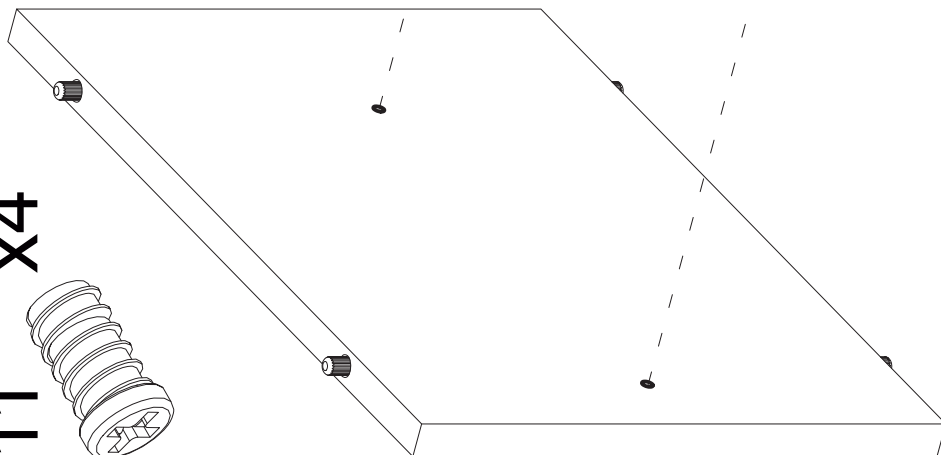
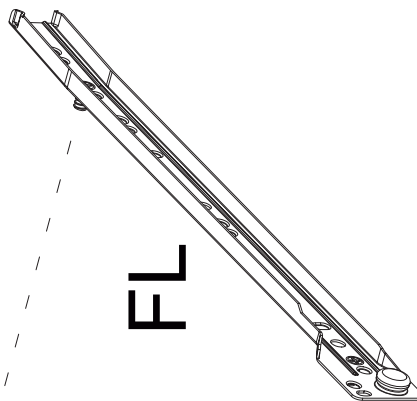
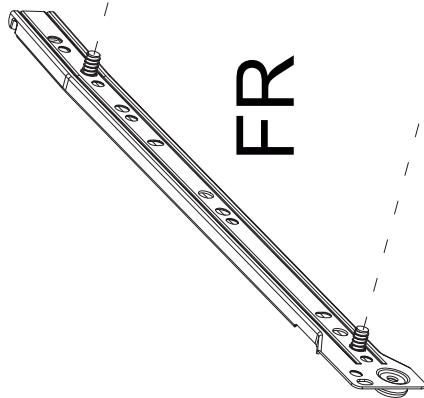
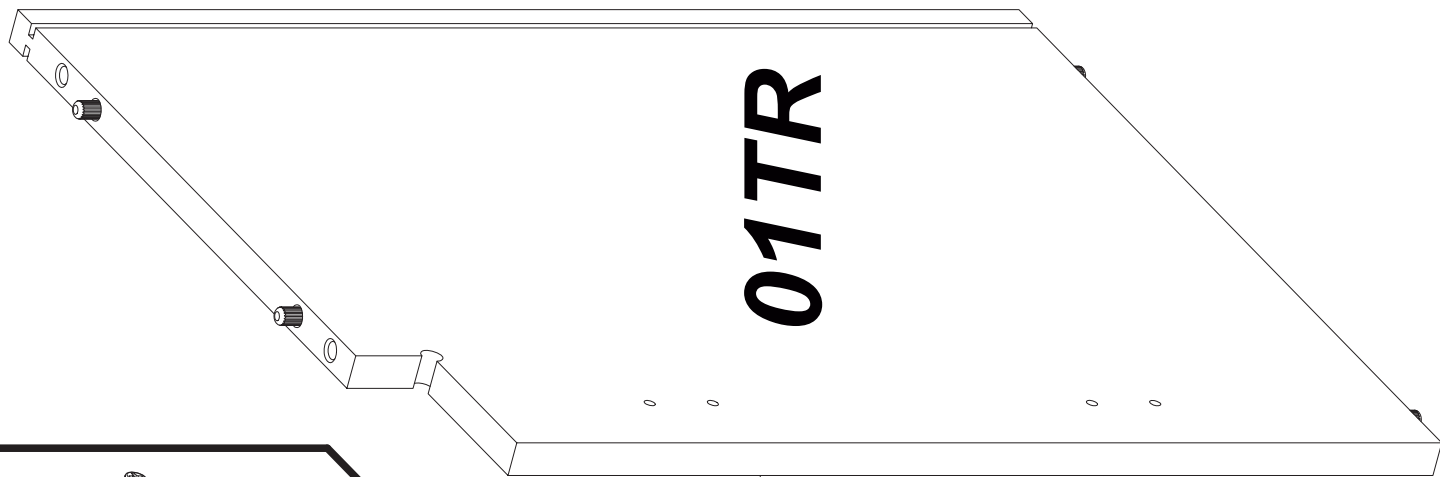
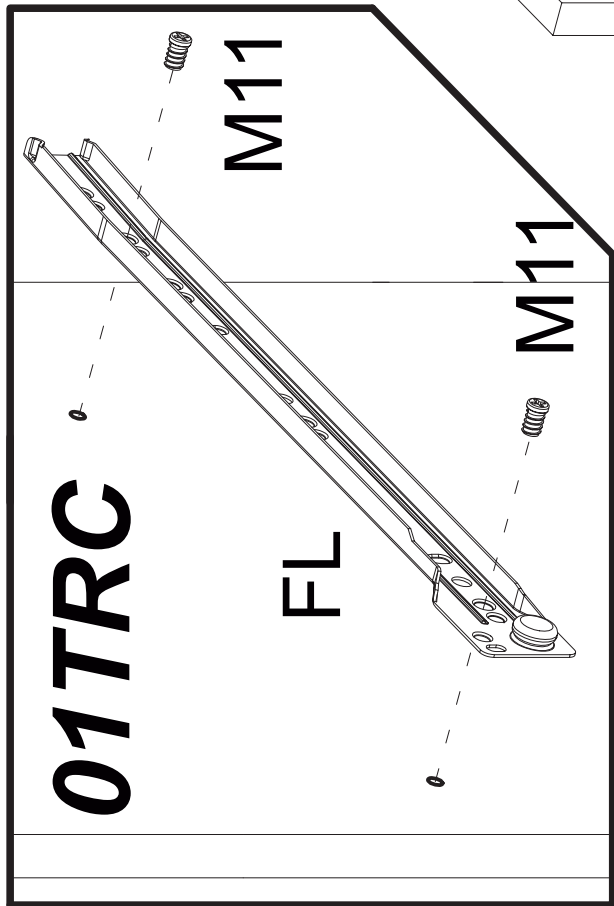
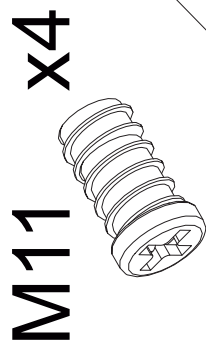
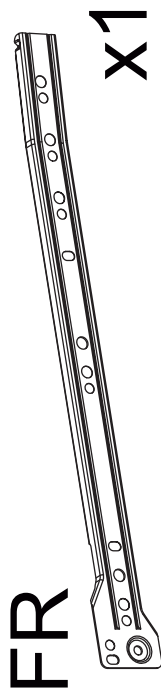
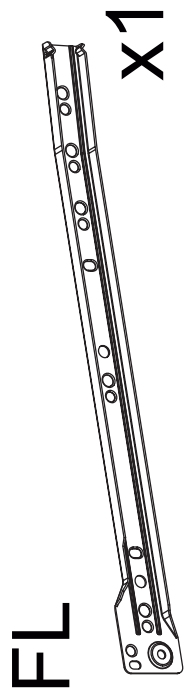
D



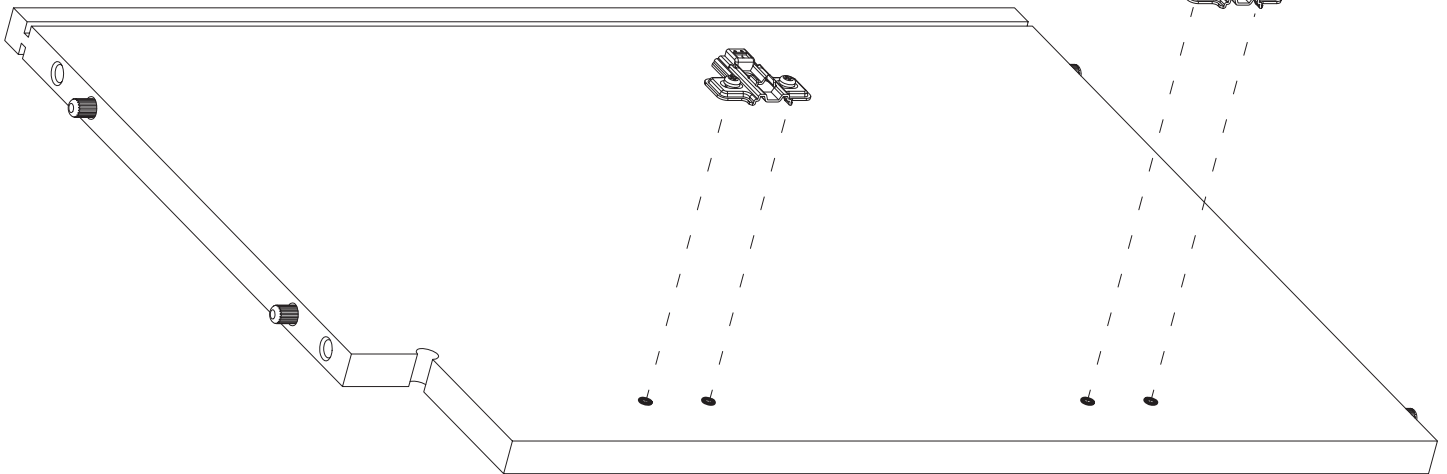


3



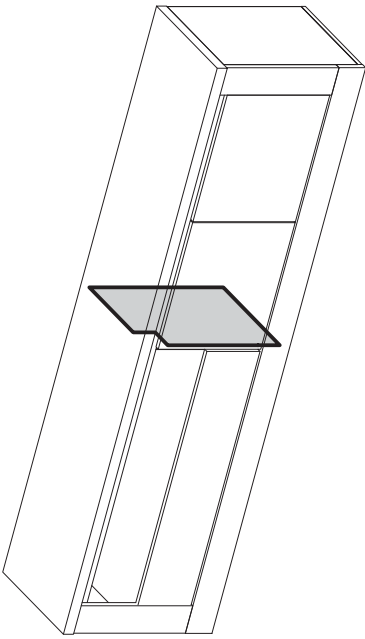


5

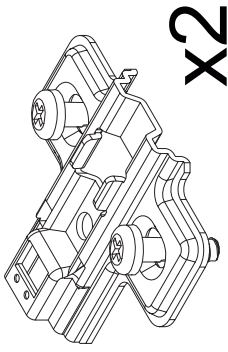


H2E

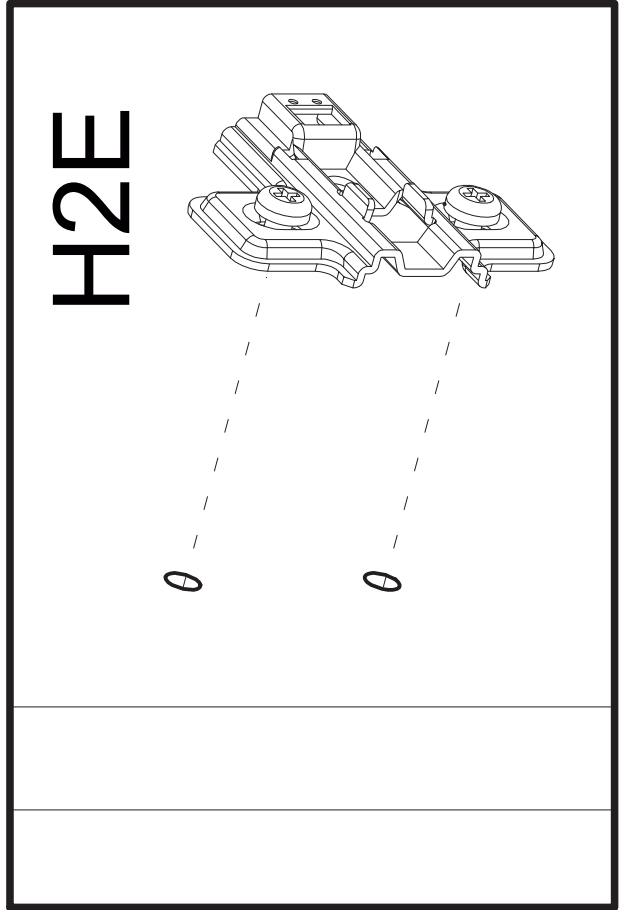
H2E



H2E



x2



H2E

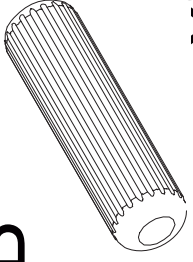
θ

θ

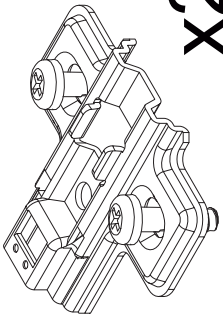
01TR

H2E

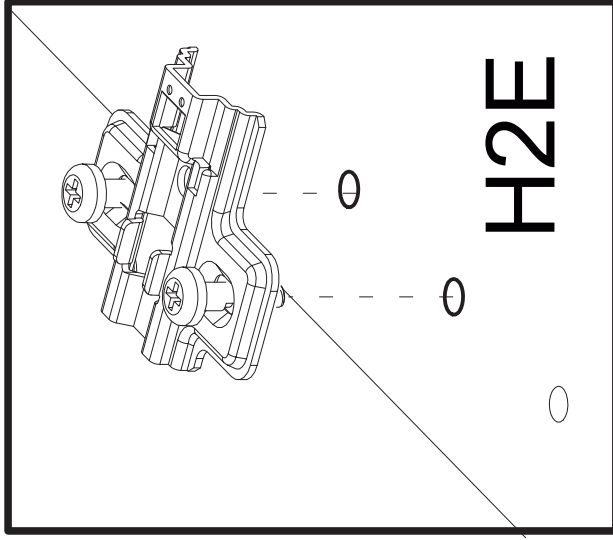
B



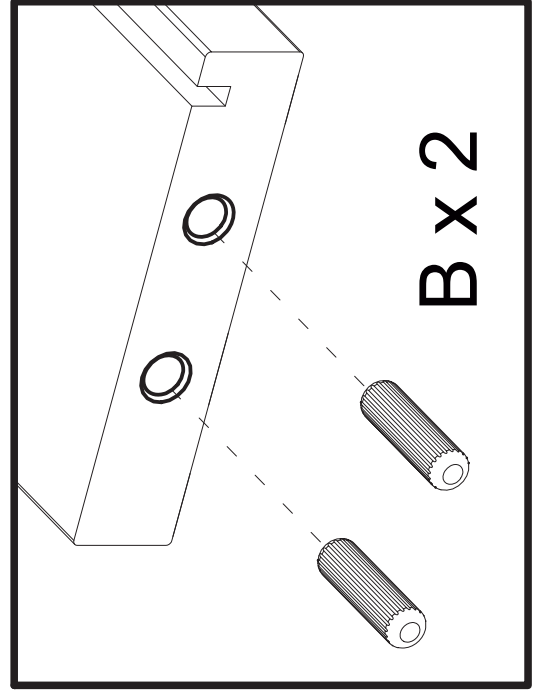
X8



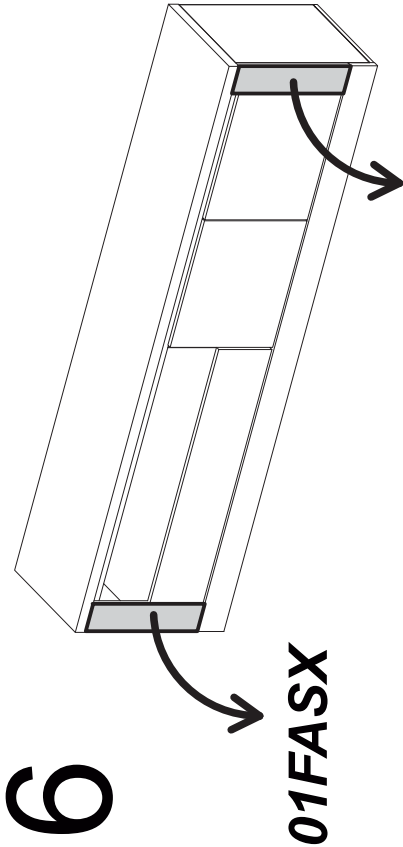
X2



H2E



B X 2



6

01FASX

01FADX

B B



H2E

B B



01FAL
SX

H2E

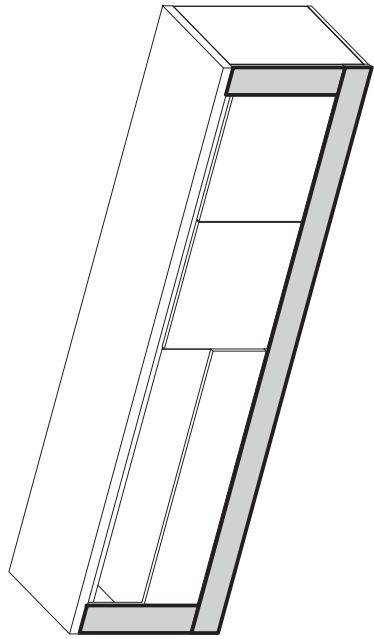


01FAL
DX

B B

B B

7

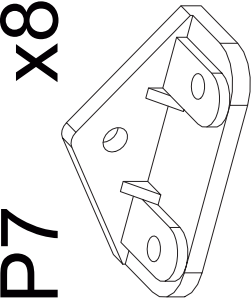


01FAF

P7

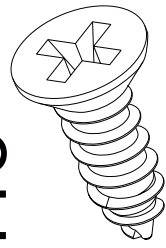
P7

x8



P7

V418



x8

P7

P7

P7



P7

P7

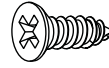


P7



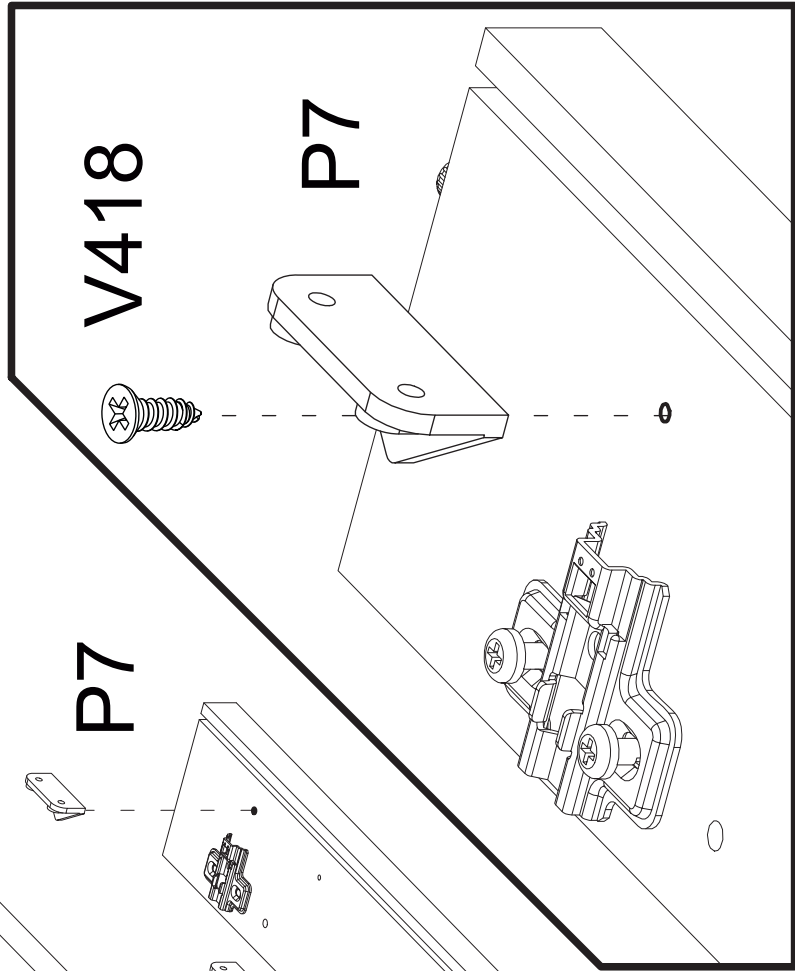
P7

V418

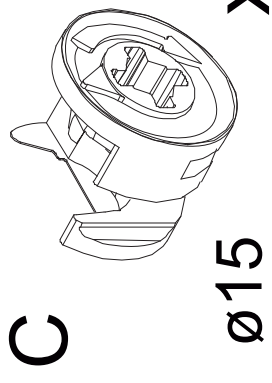
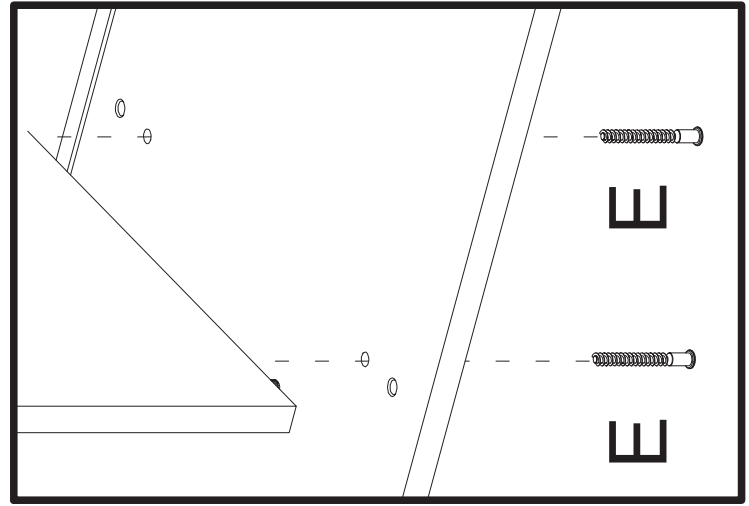
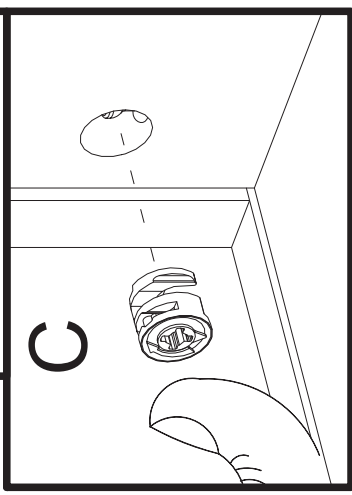
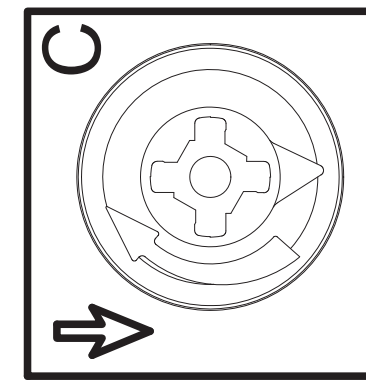


01FAL SX

01FAL DX

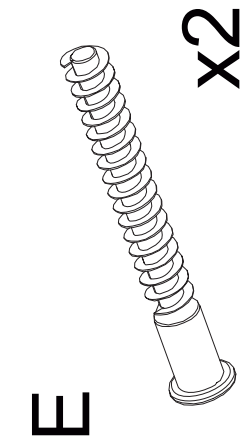


8

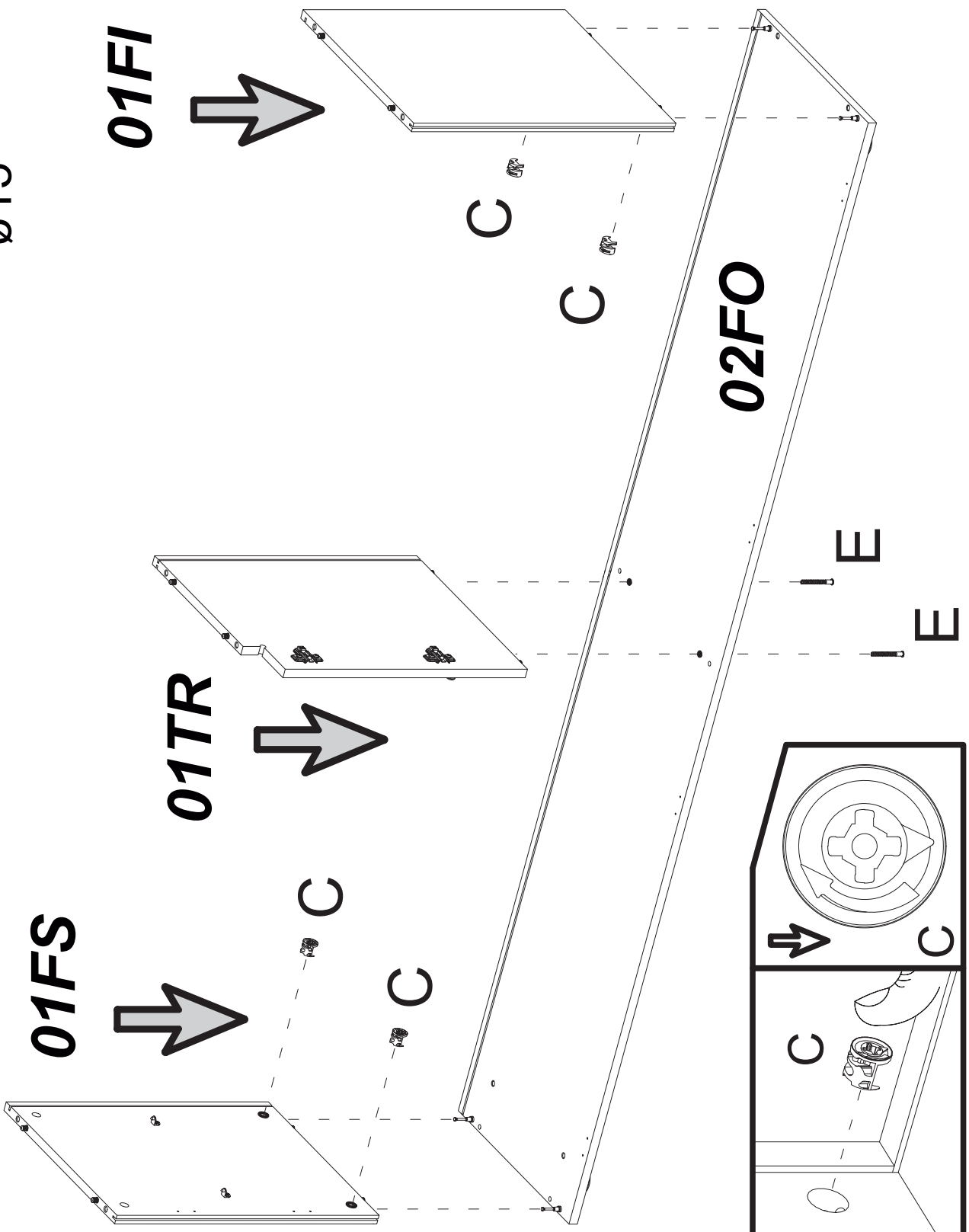


x4

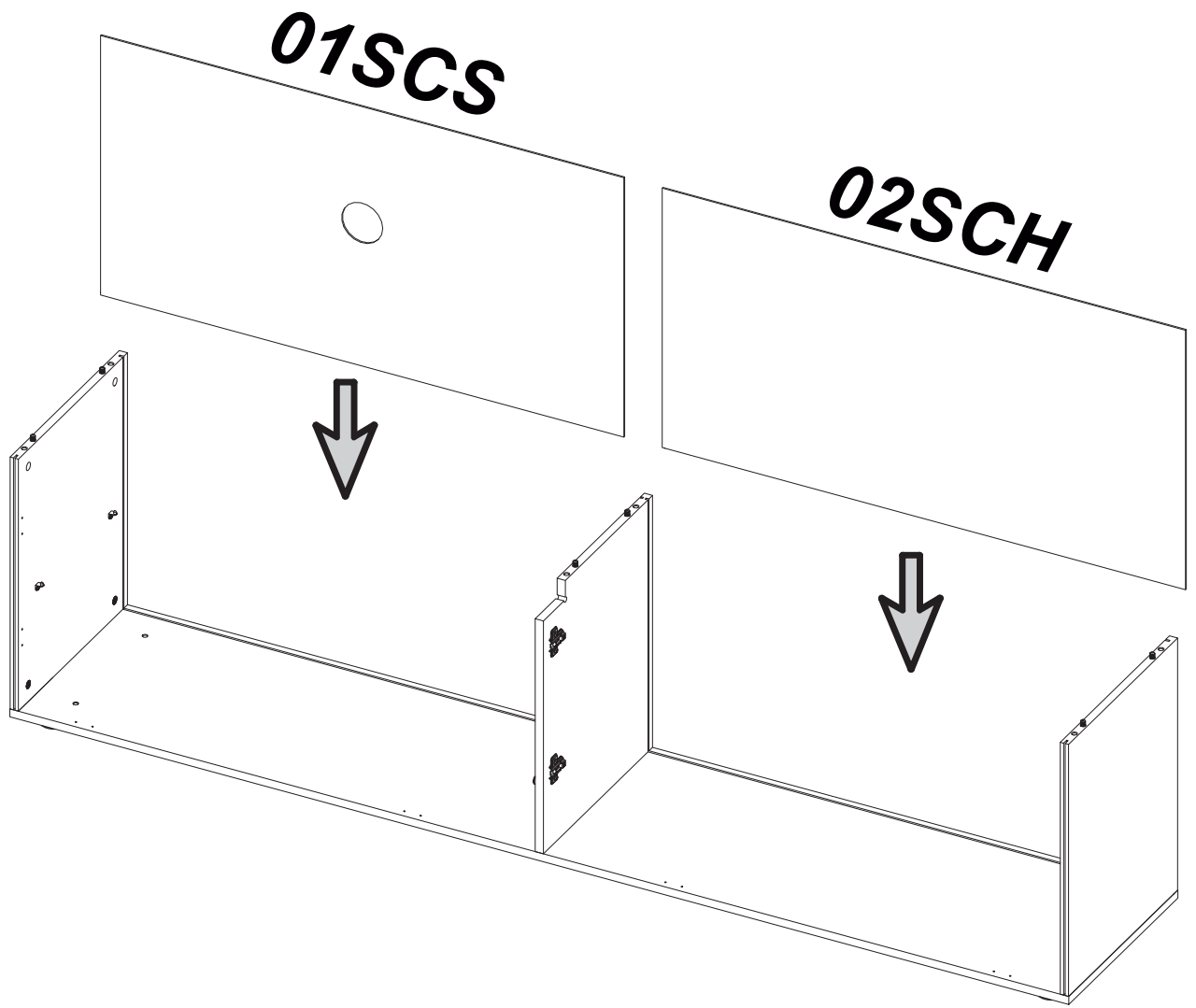
ø15



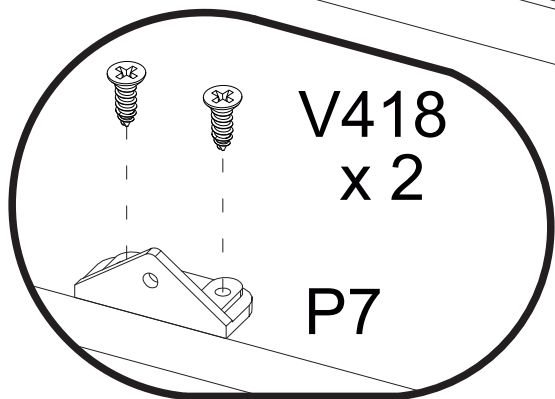
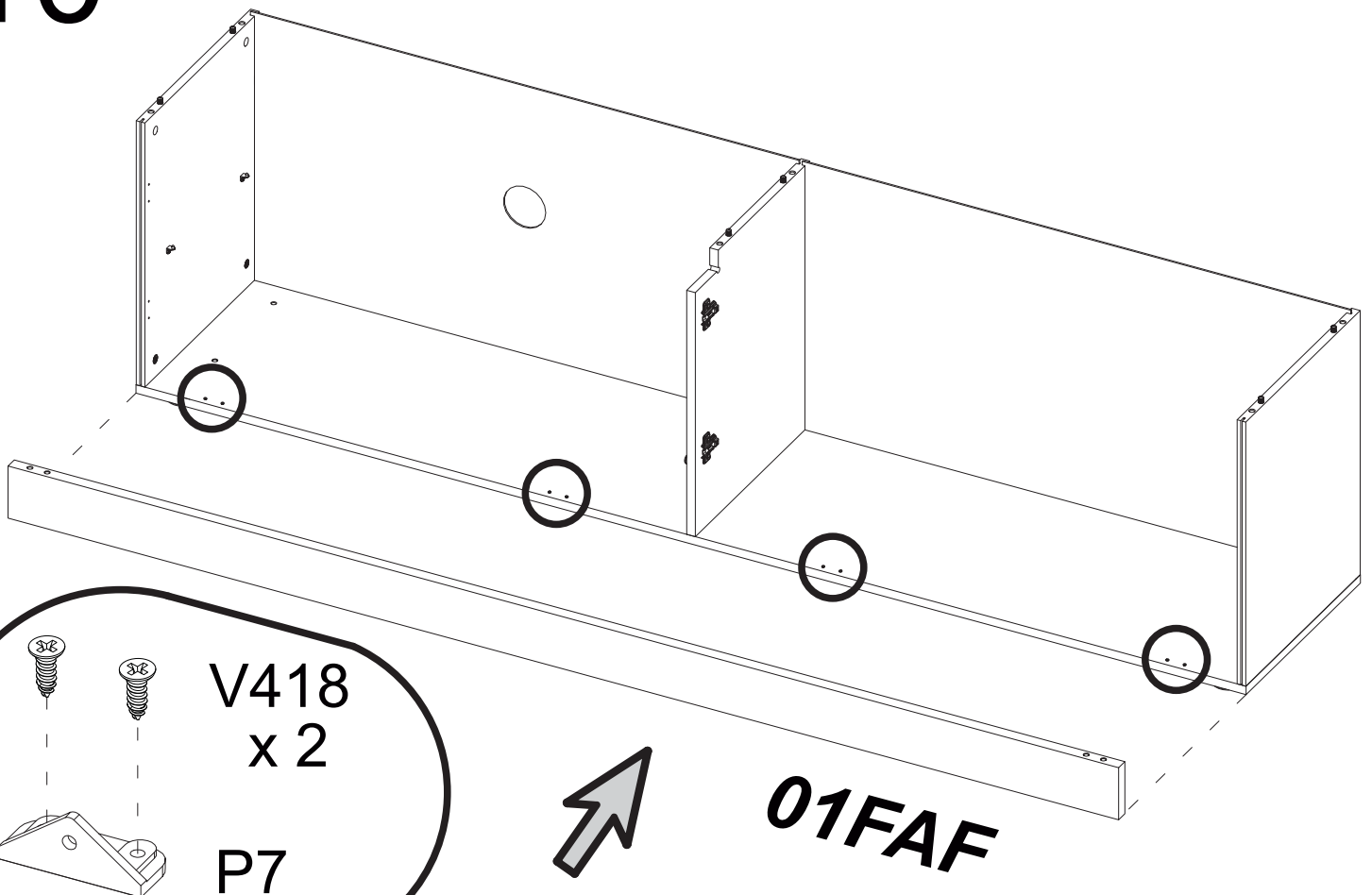
x2



9



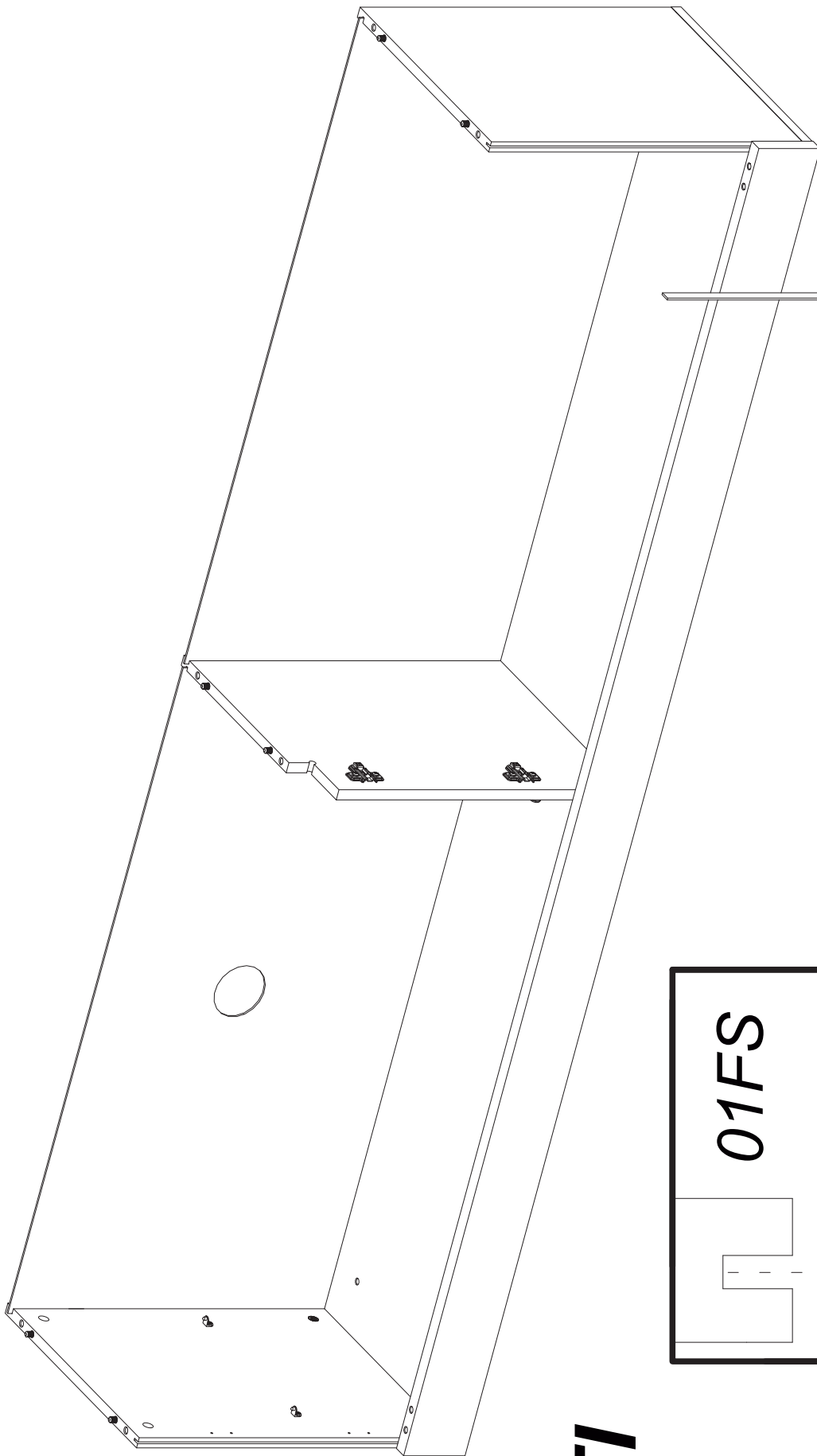
10



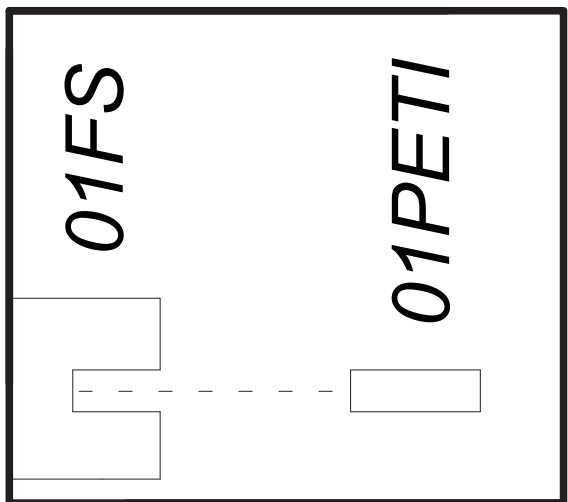
11



01PETI

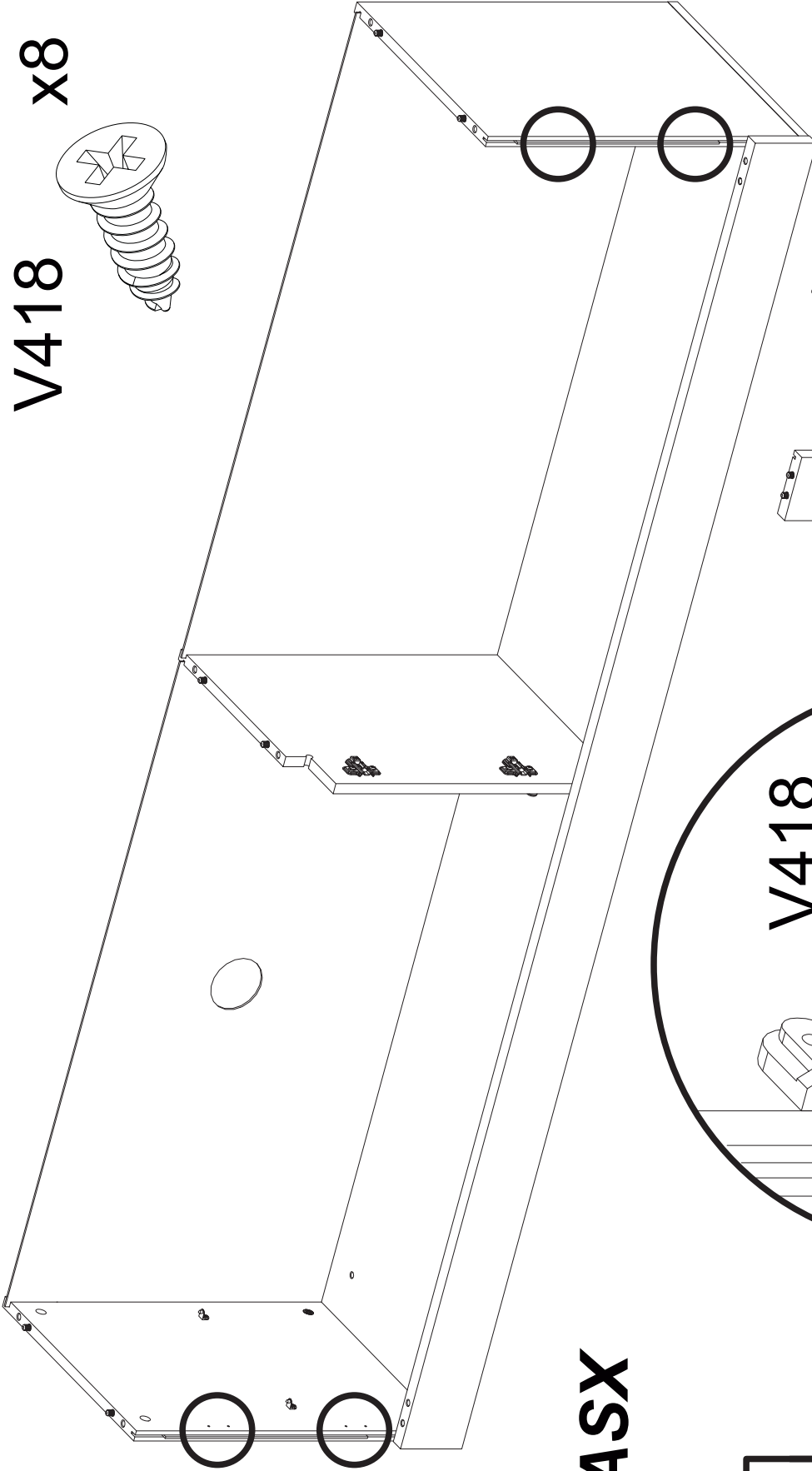
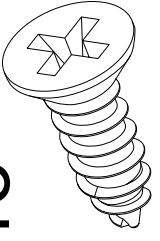


01PETI



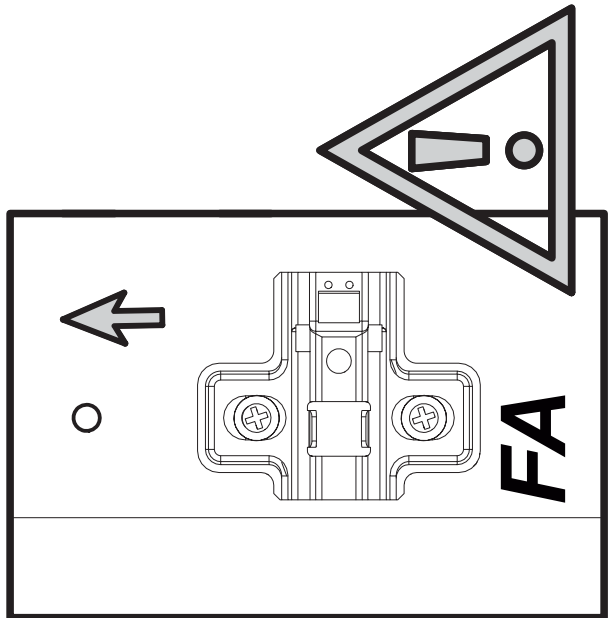
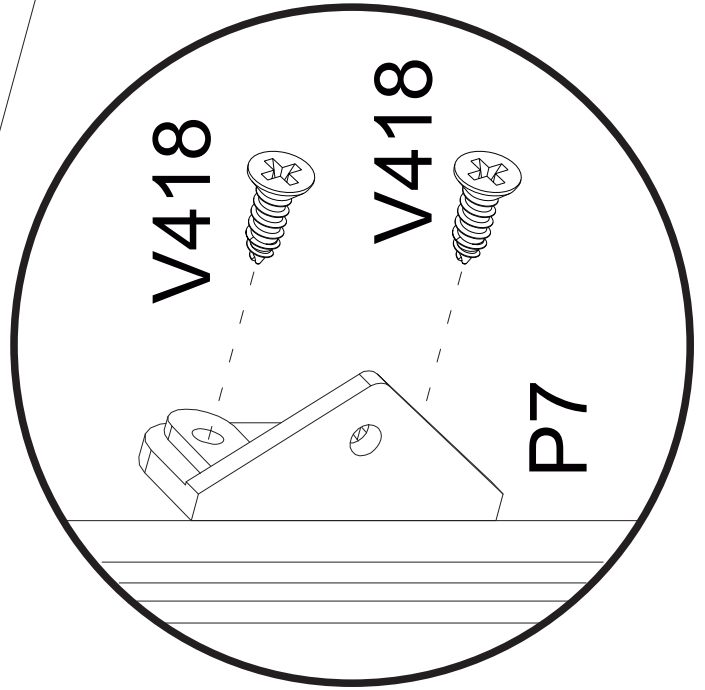
12

V418 X8

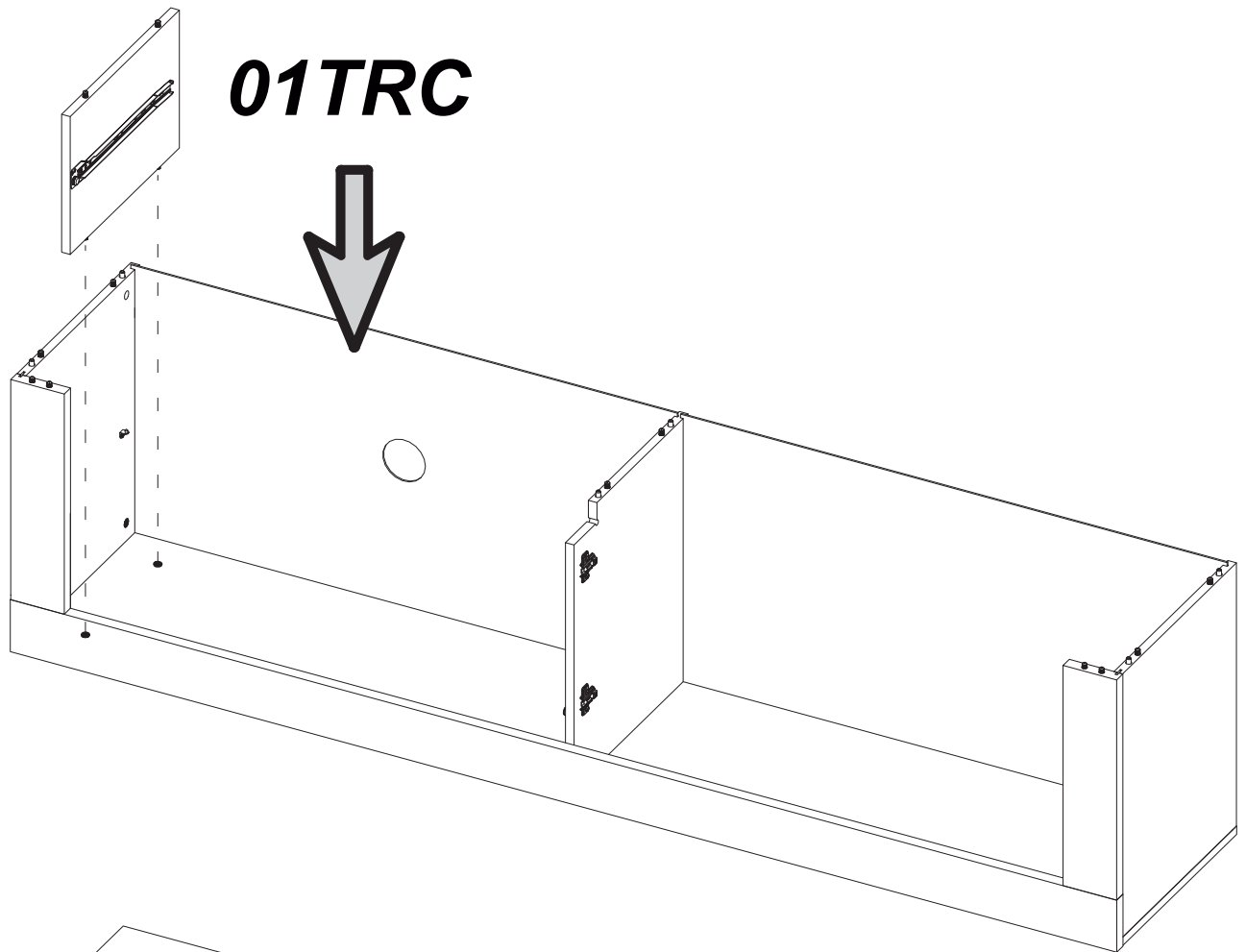


01FASX

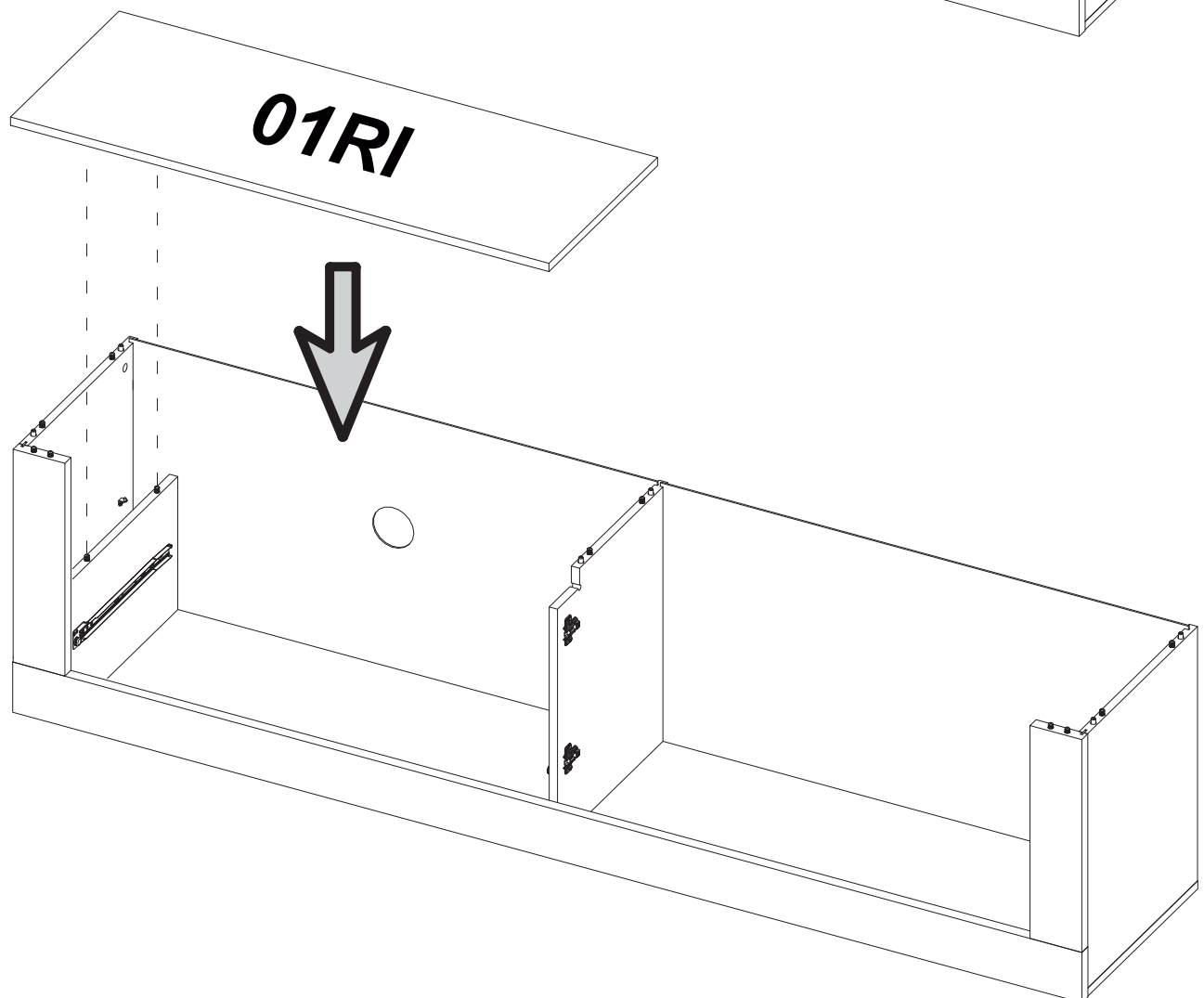
01FADX



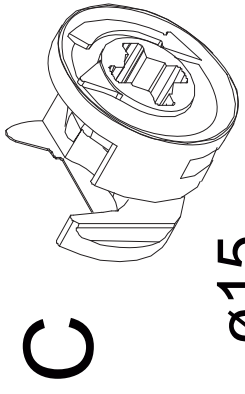
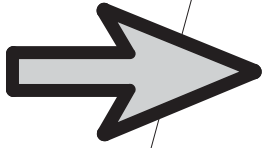
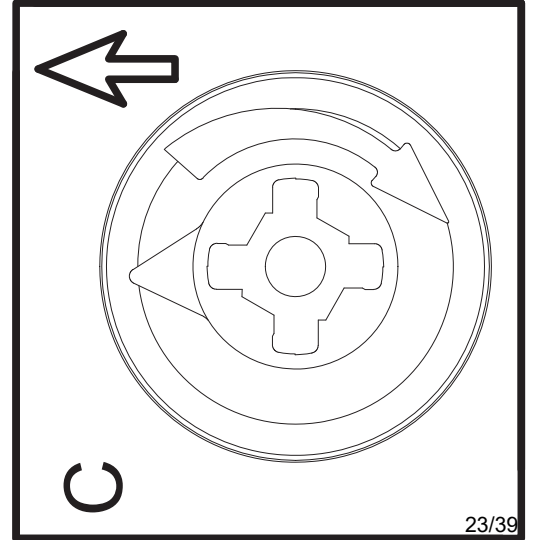
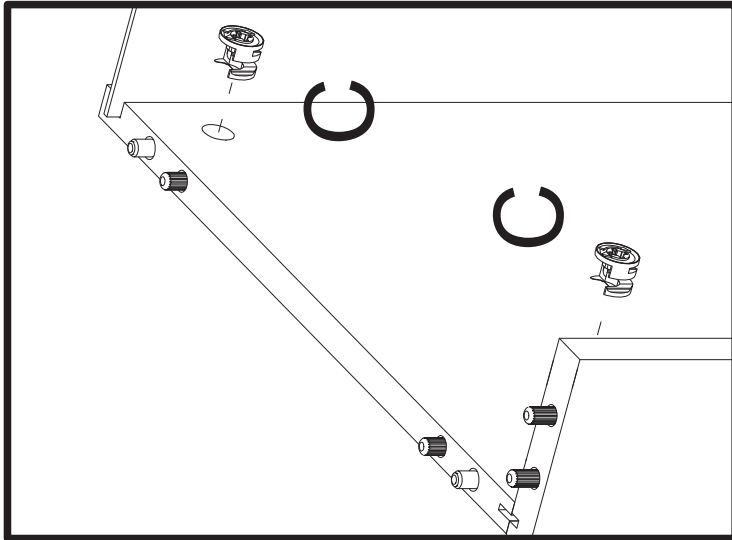
13



14



15

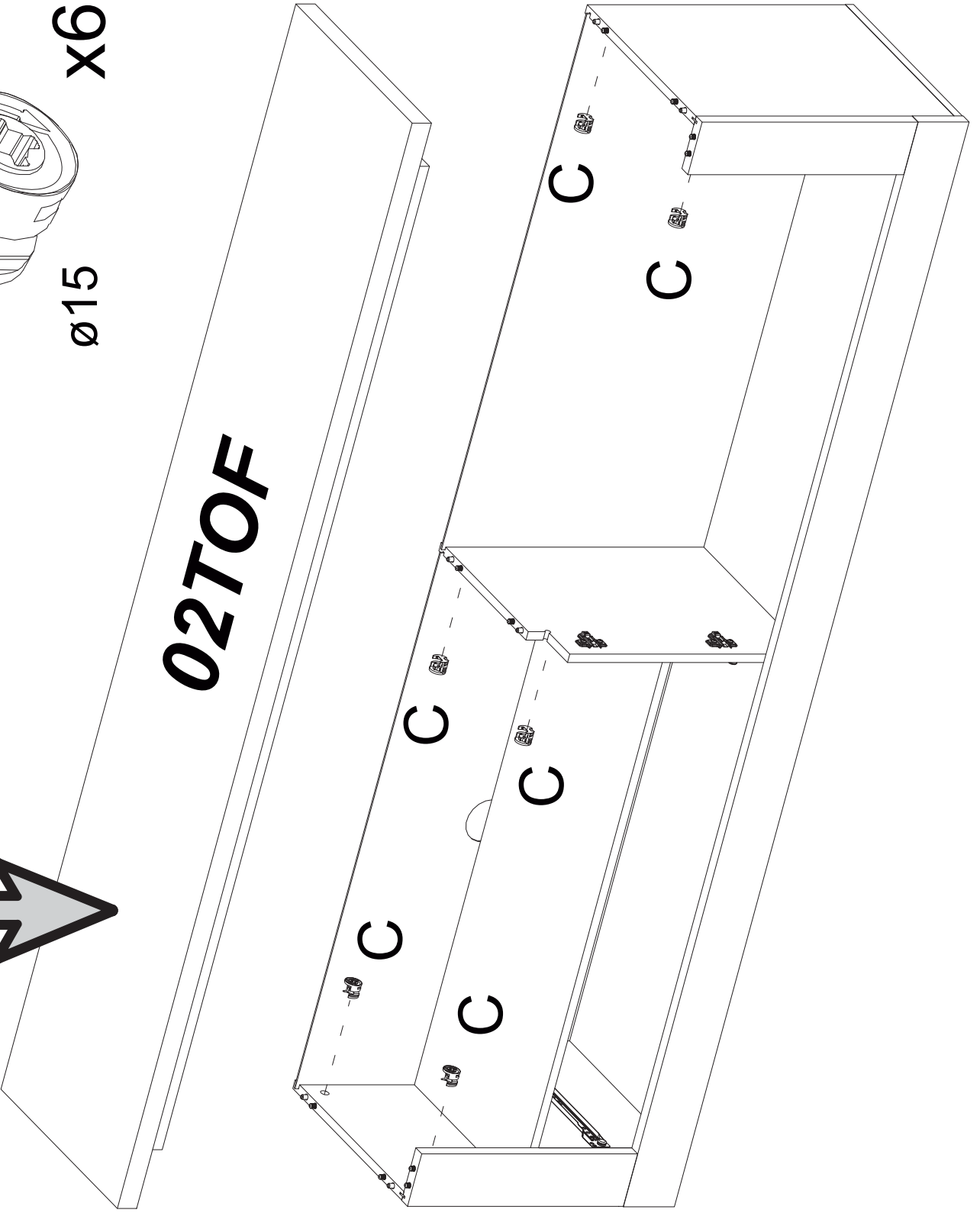


C

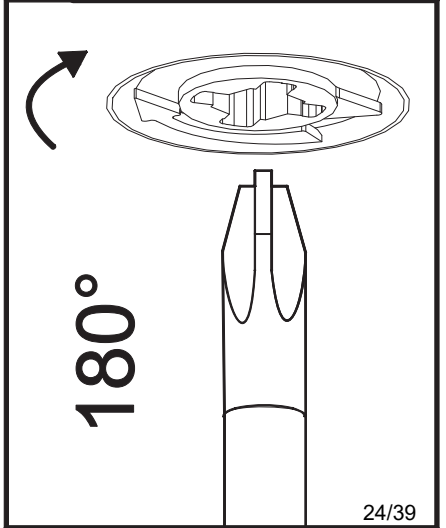
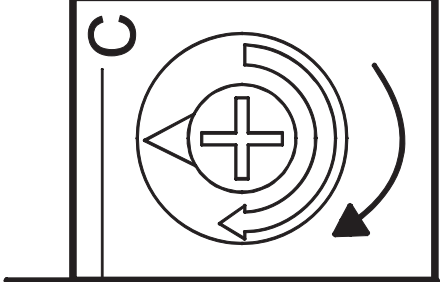
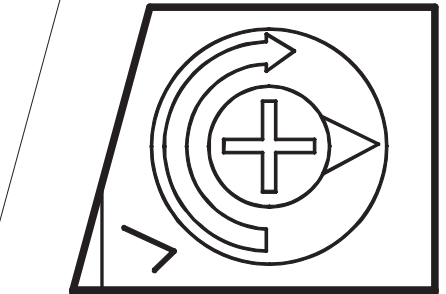
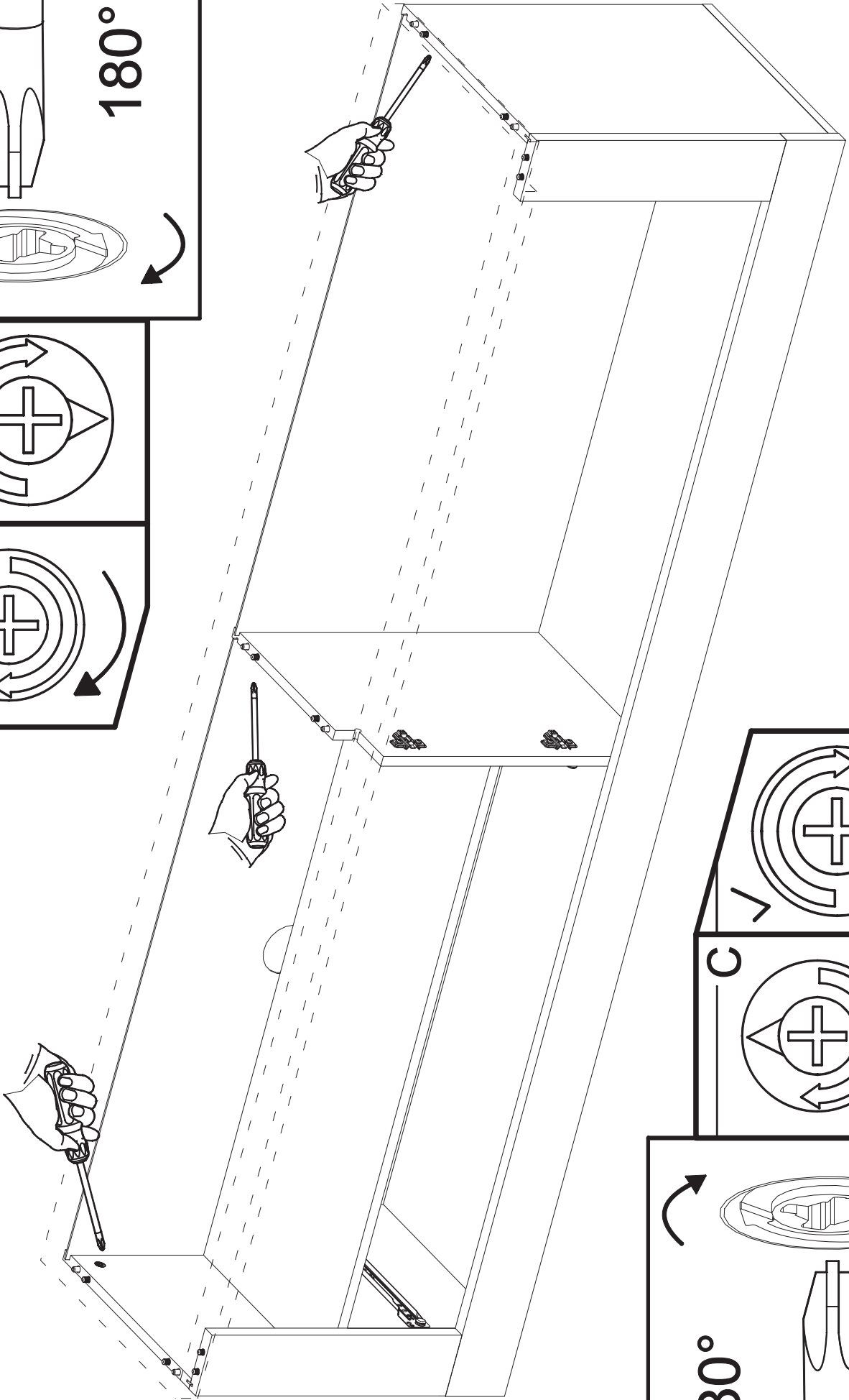
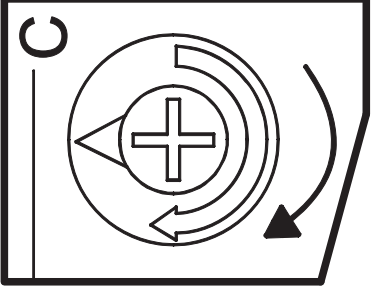
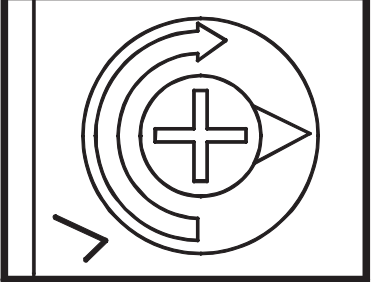
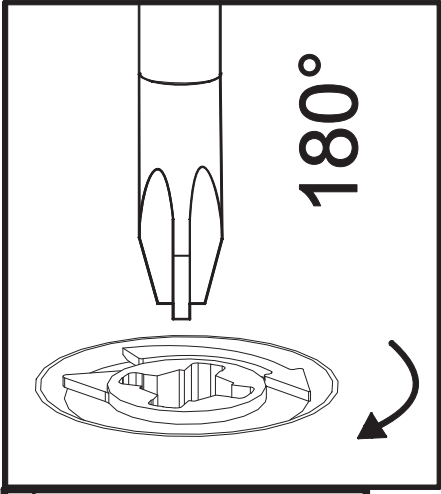
ø15

x6

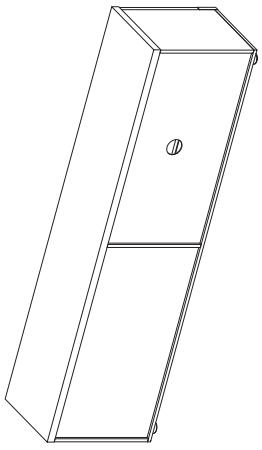
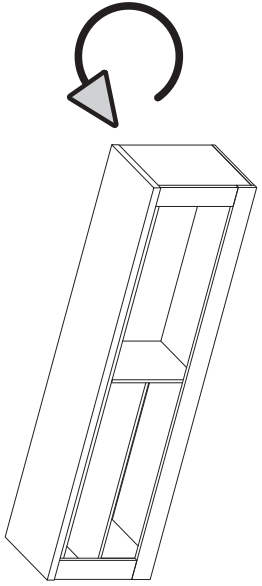
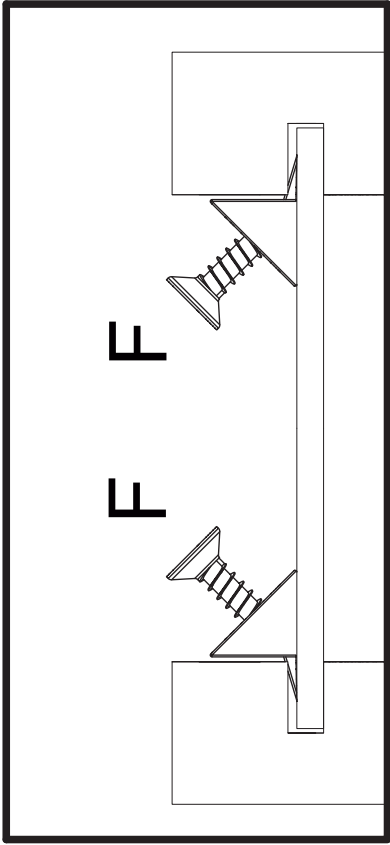
02TOF



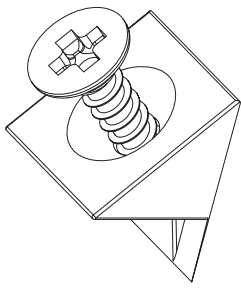
16



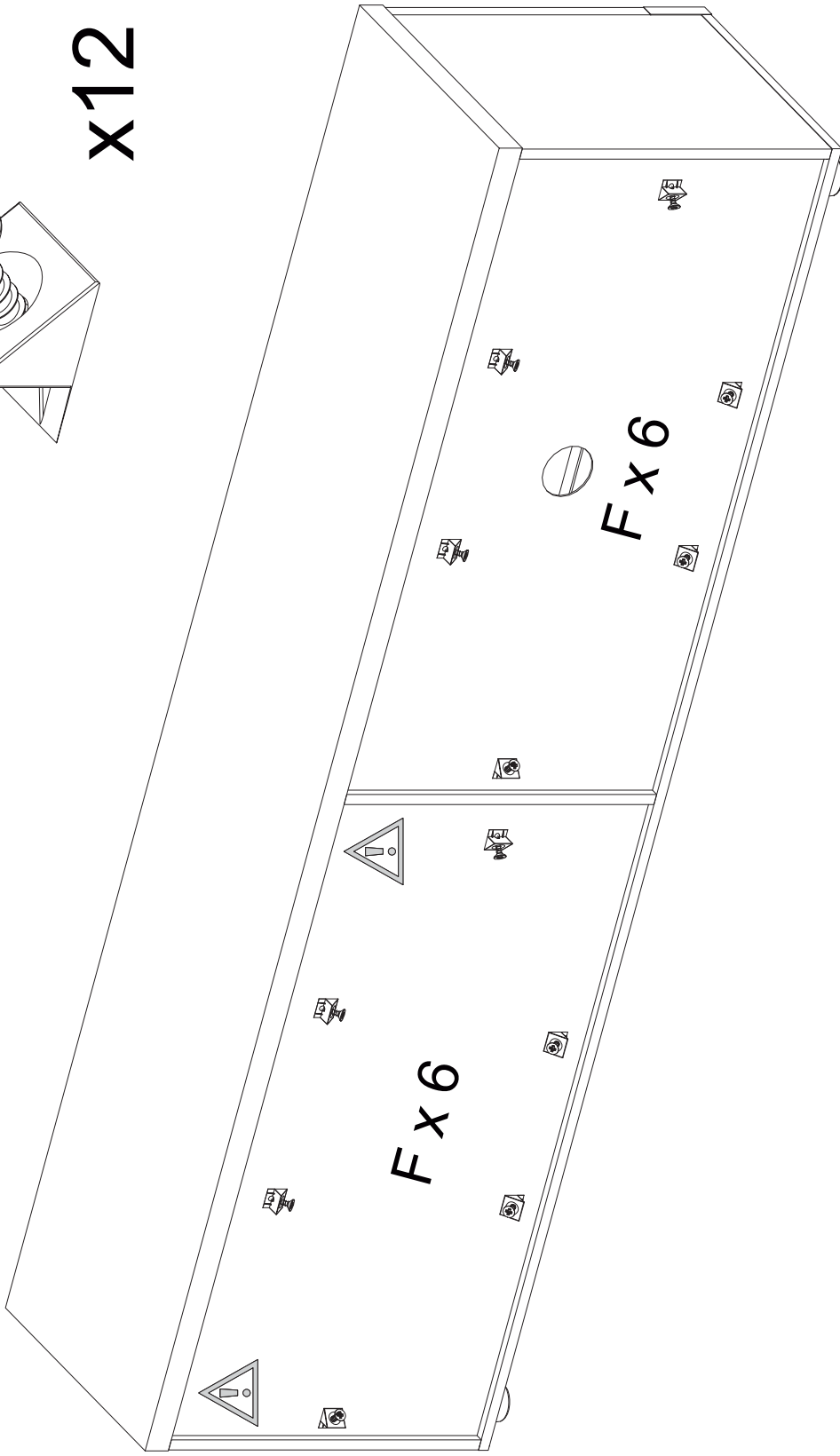
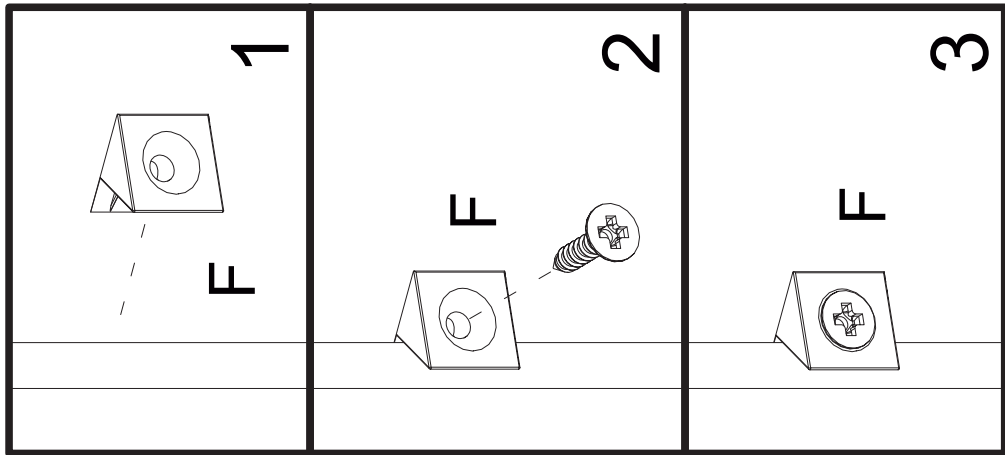
17



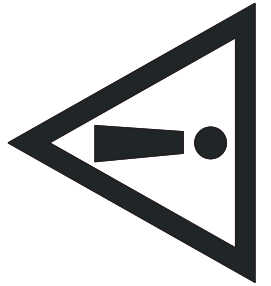
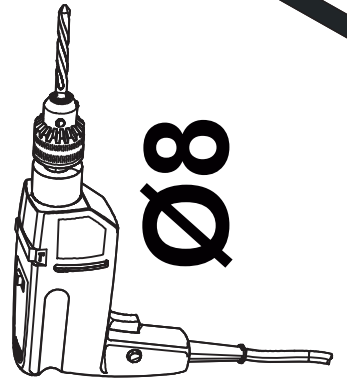
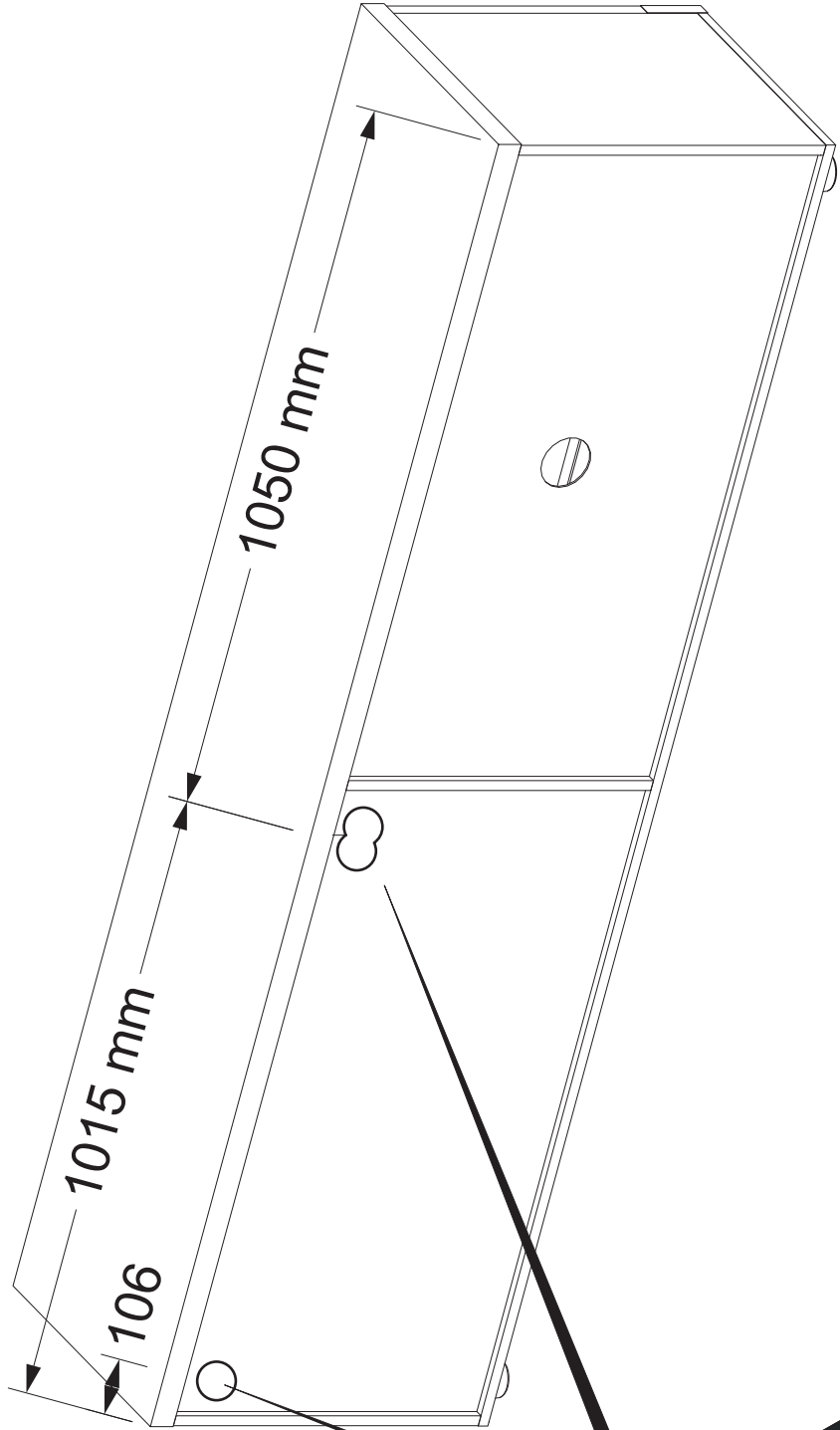
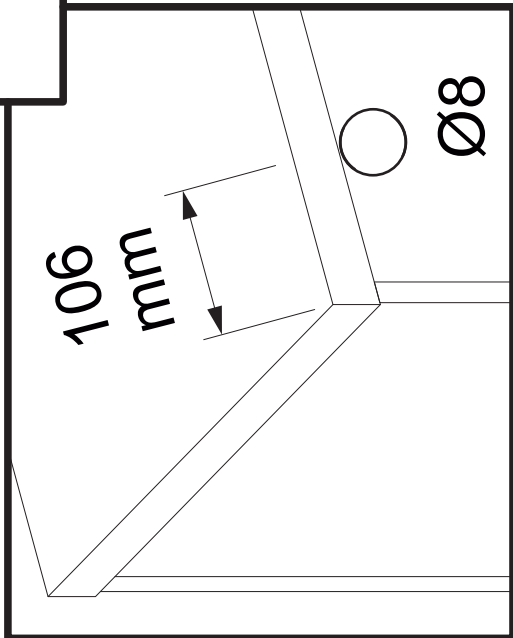
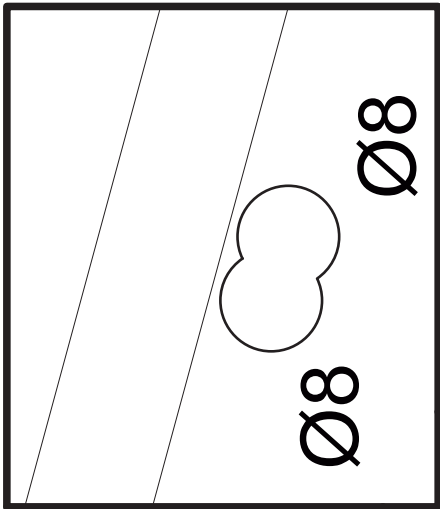
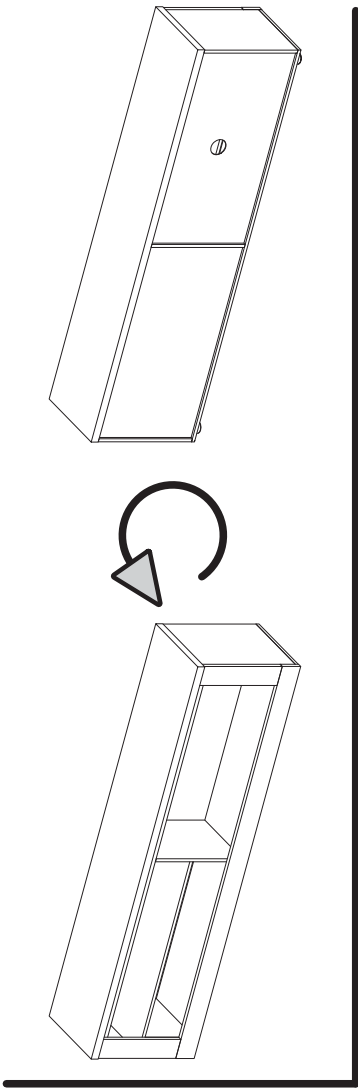
F



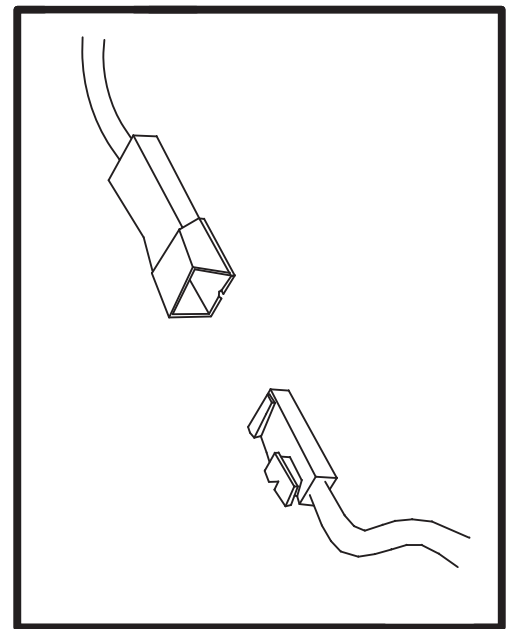
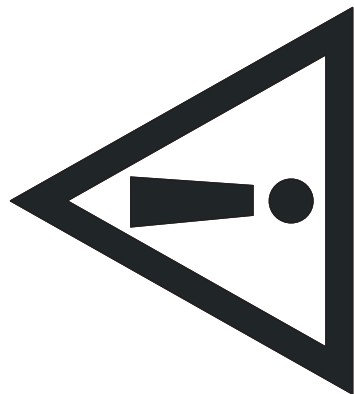
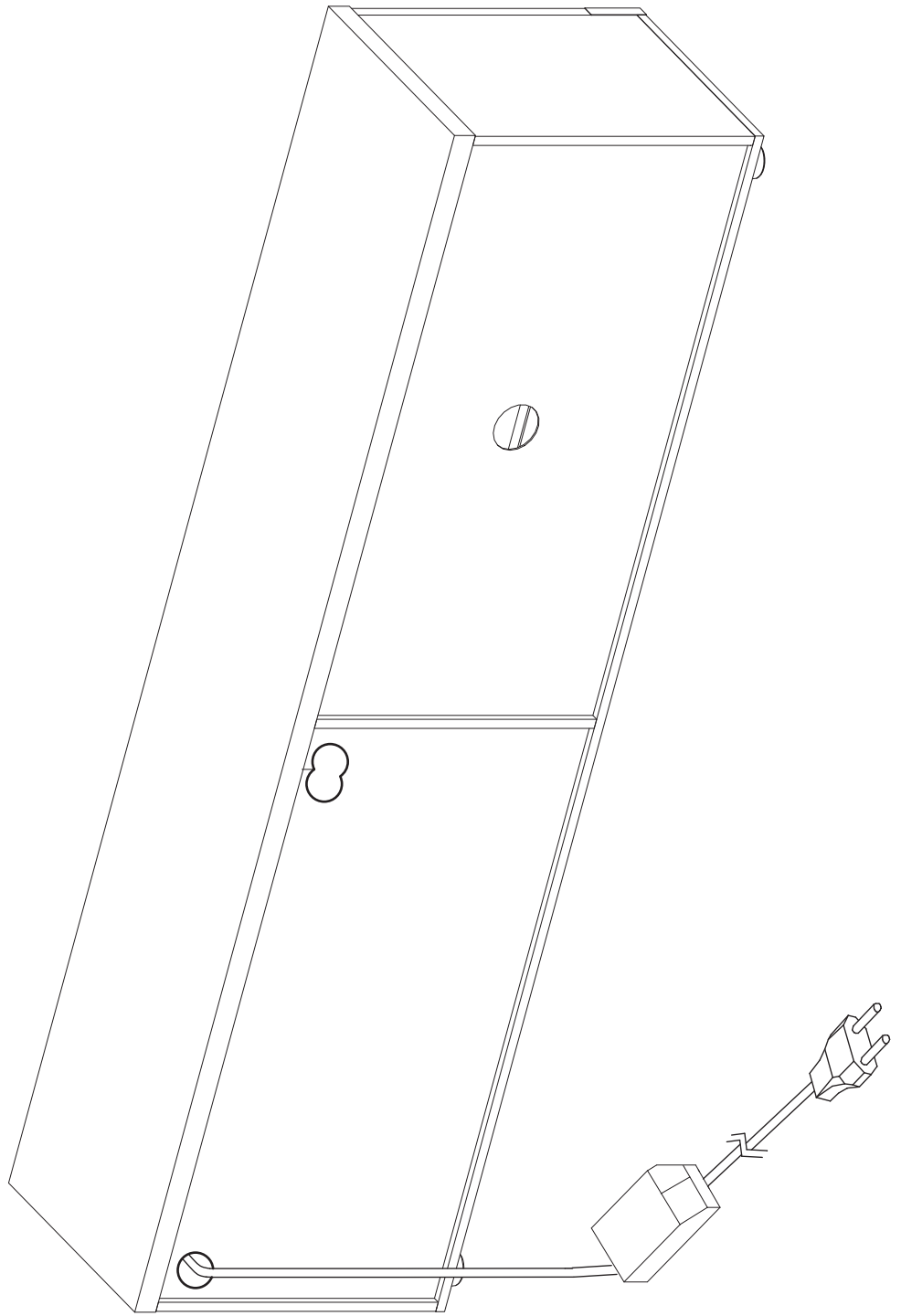
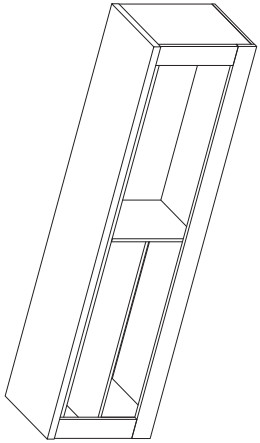
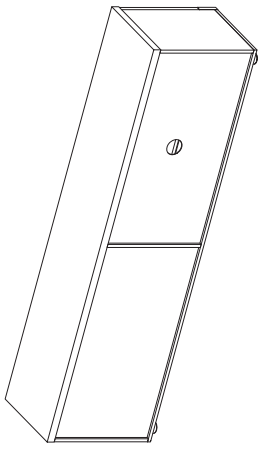
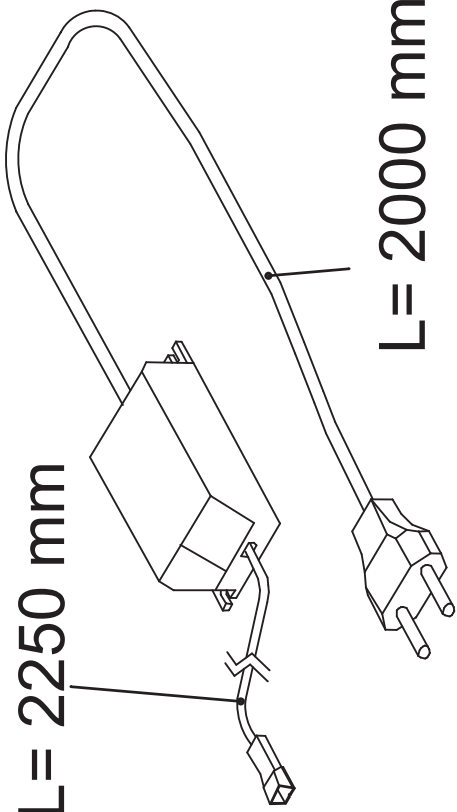
x12



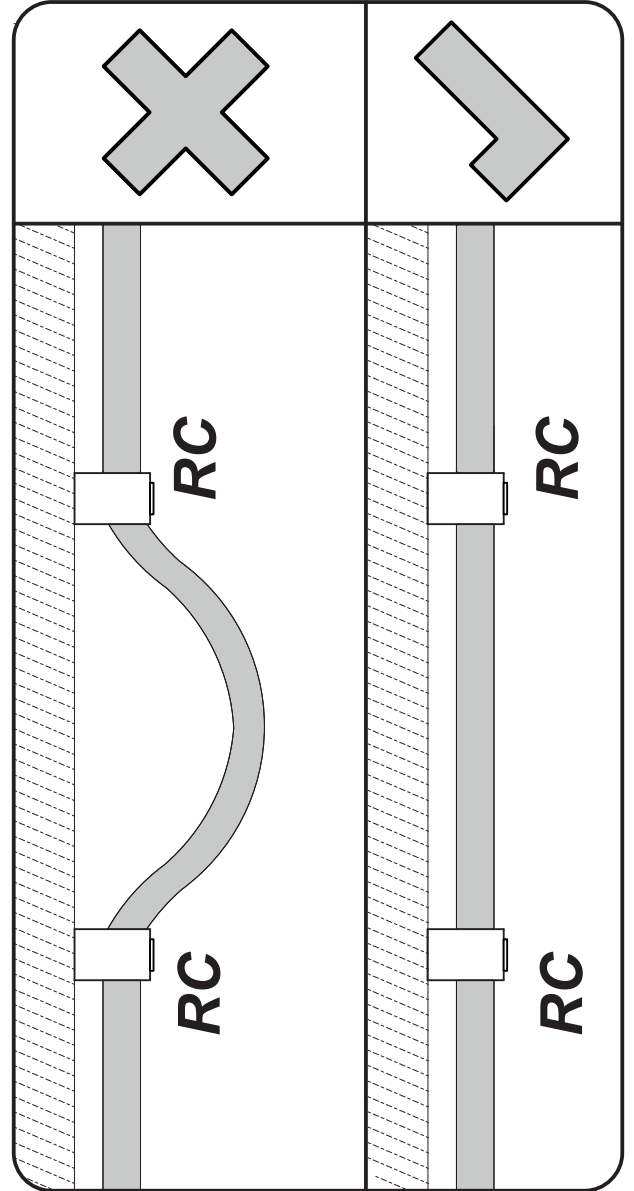
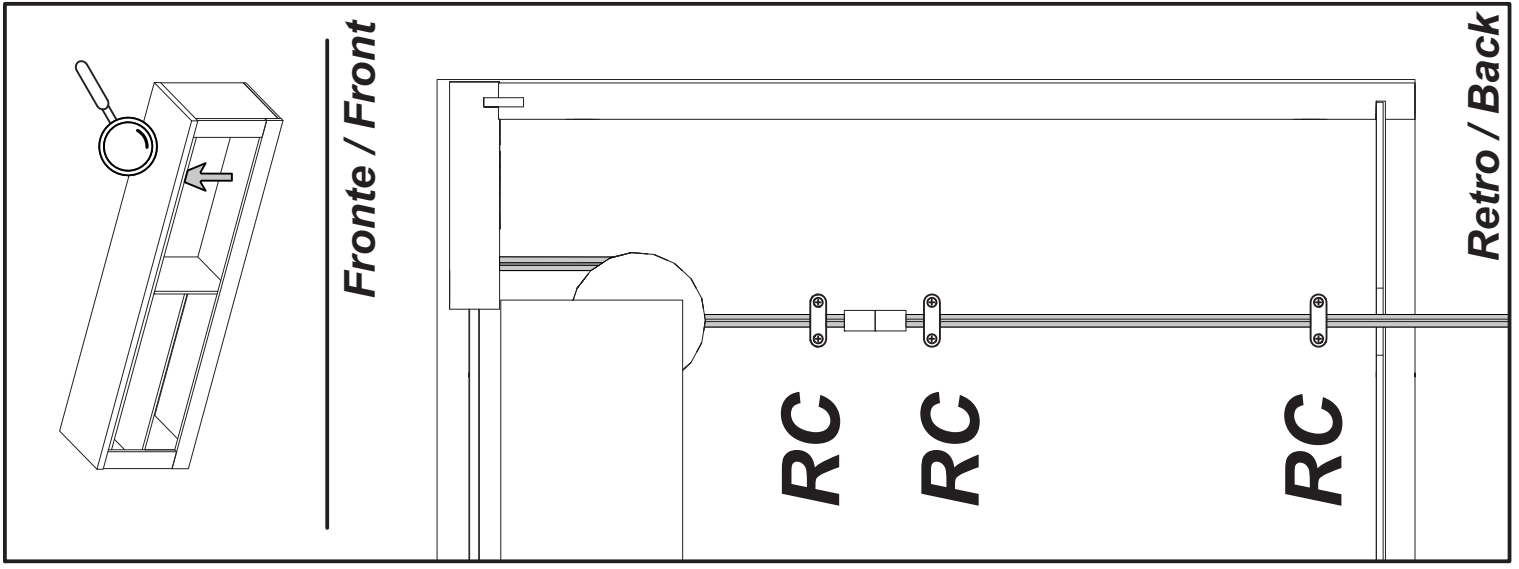
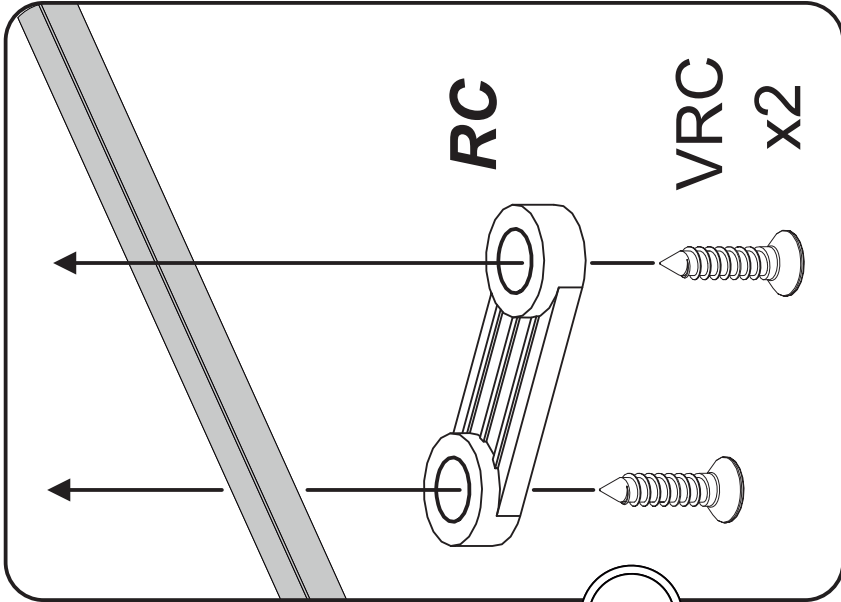
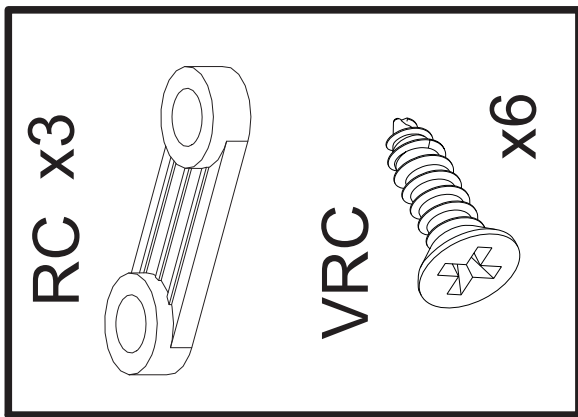
18

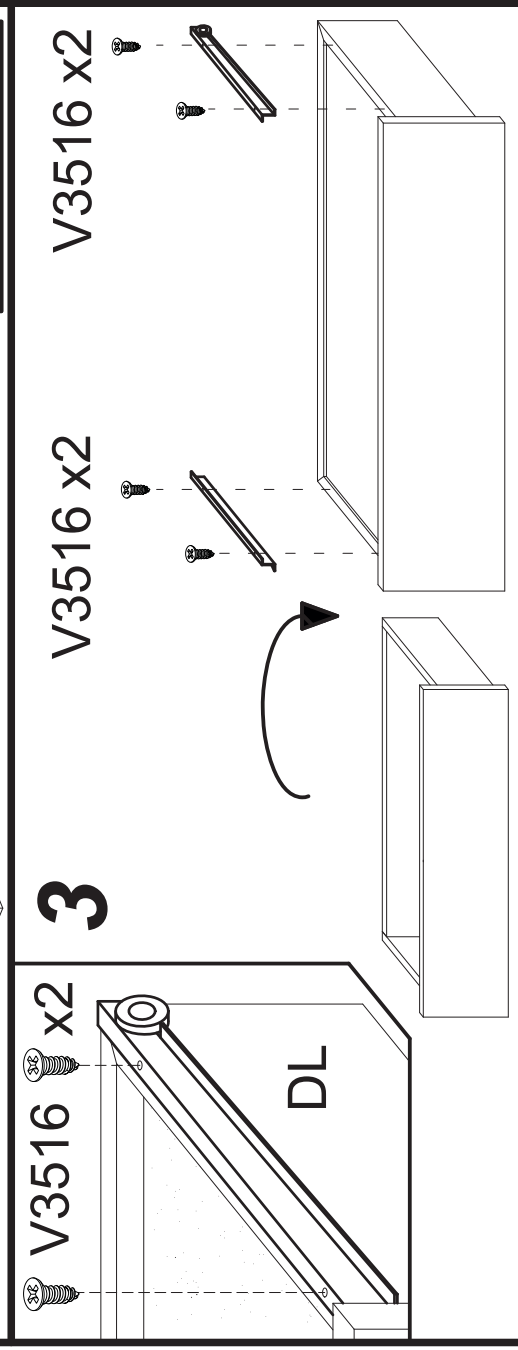
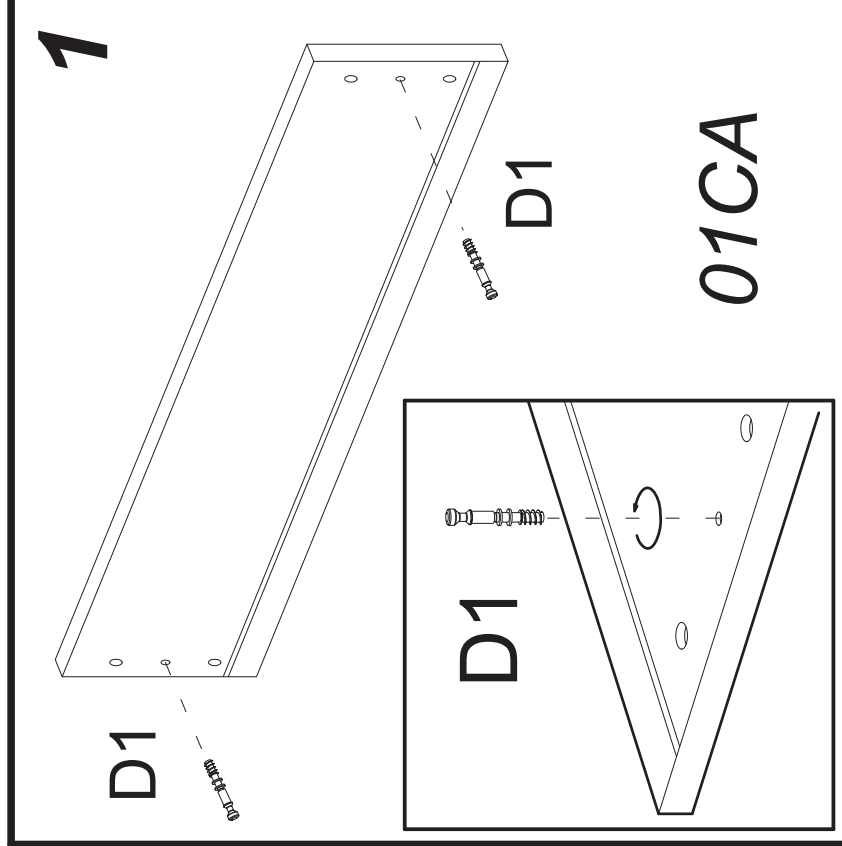
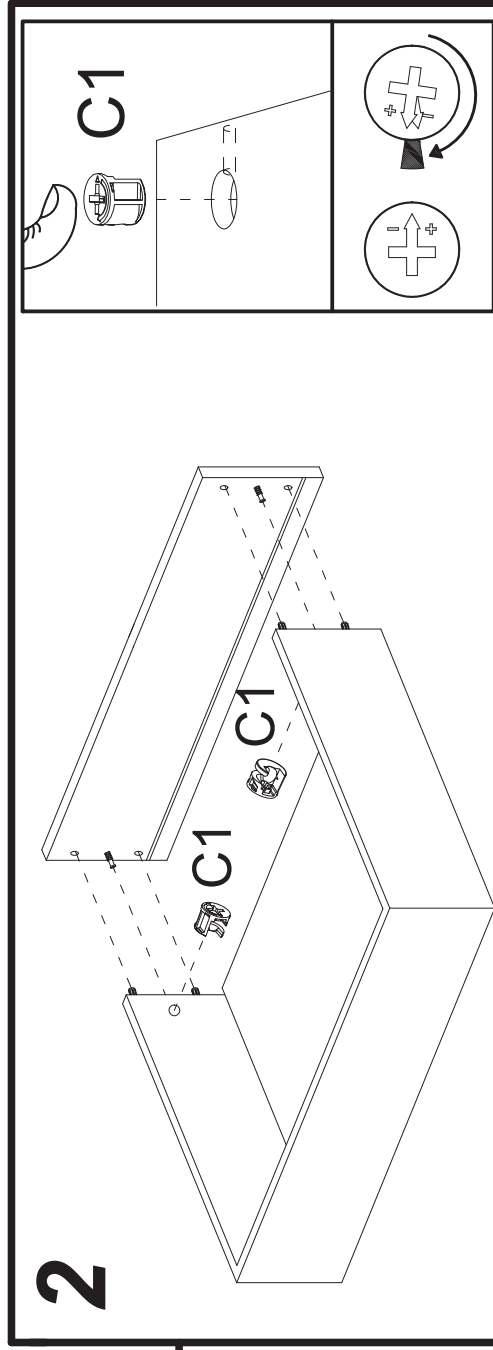
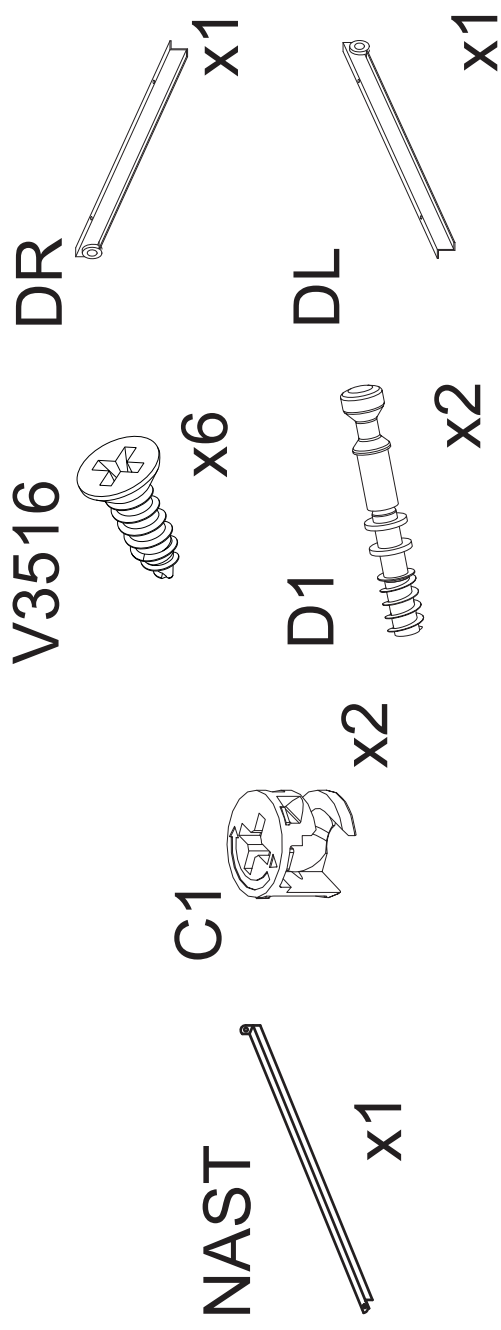
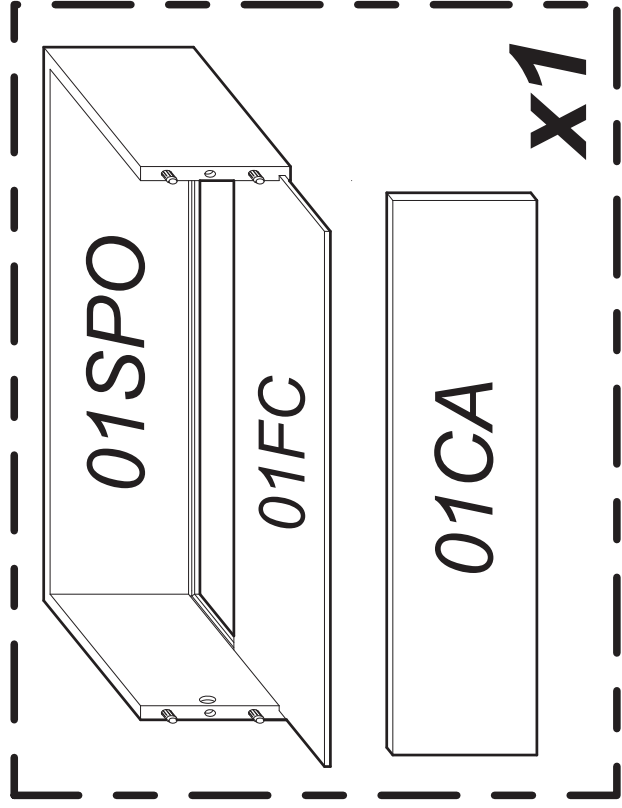


19



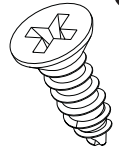
19b



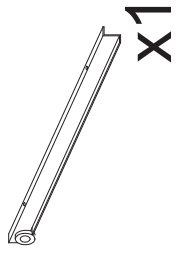


V3516

DR

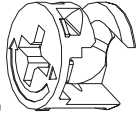


x6

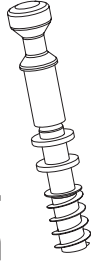


x1

C1

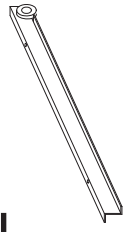


D1



x2

DL

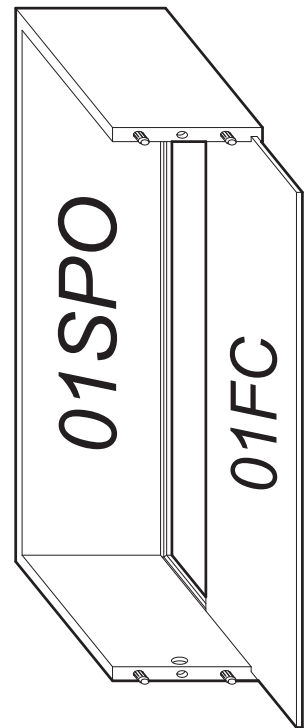


x1

NAST



x1



01SPO

01FC



01CA

x1

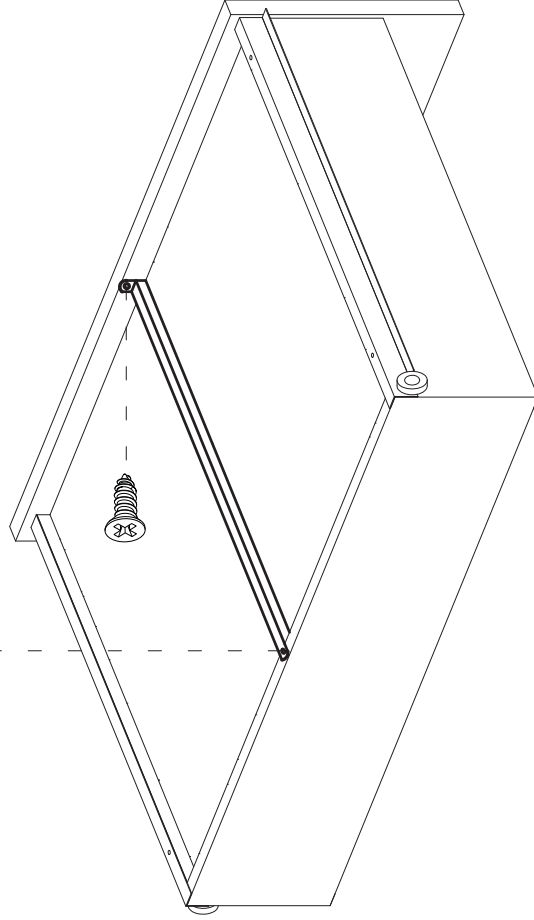
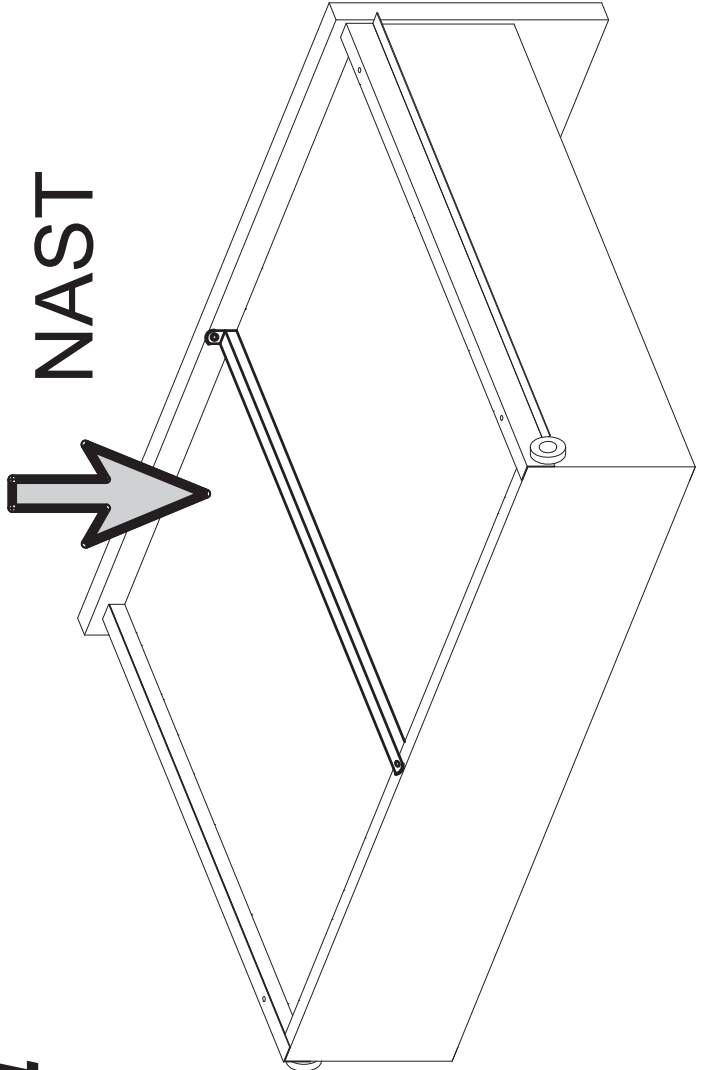


V3516 x 2



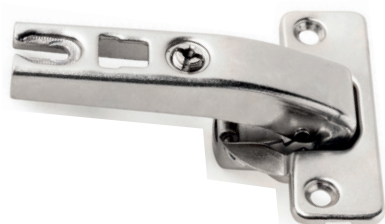
NAST

4





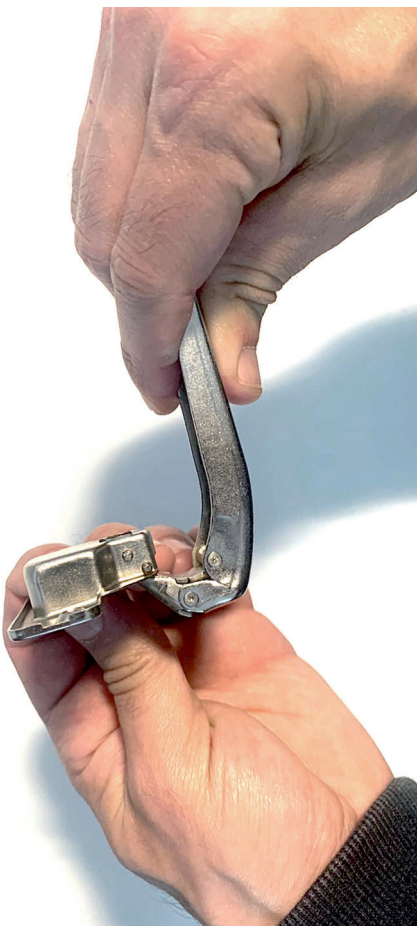
Attenzione!!! Aprire le cerniere prima del montaggio
Attention!!! Open hinges before assembly
Achtung!!! Scharniere vor der Montage öffnen
Attention!!! Ouvrir les charnières avant l'assemblage
Atención!!! Abrir las bisagras antes del montaje



1



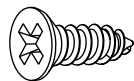
2



3



22

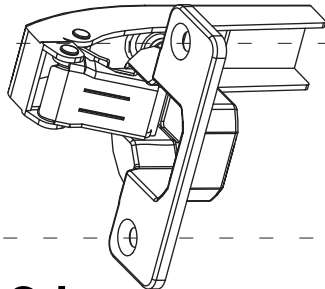


V415

x 2



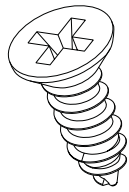
C90



+

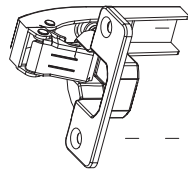
-

V415



Ø4x15

x4



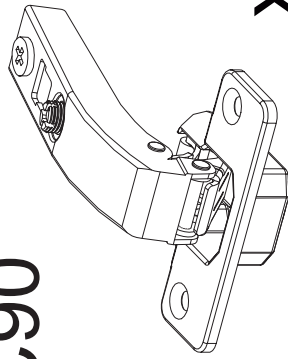
C90



+

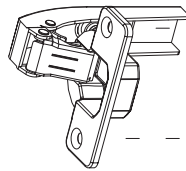
-

C90



x2

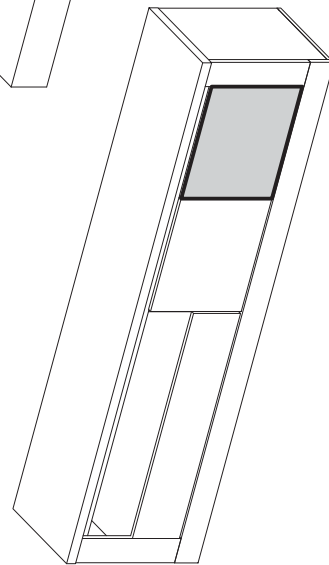
C90



+

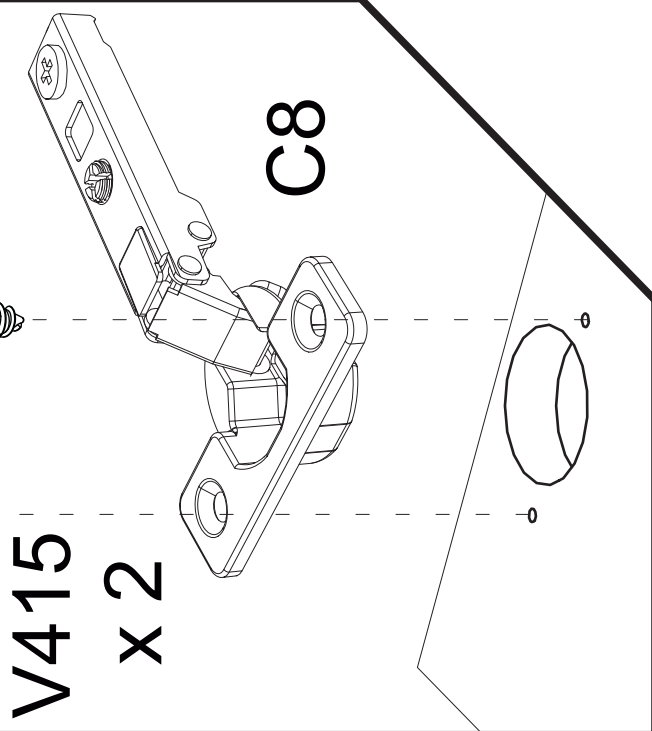
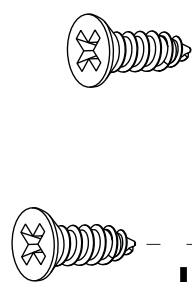
-

01SP



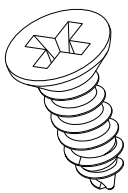
23

V415
x 2

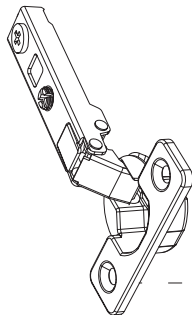


C8

V415

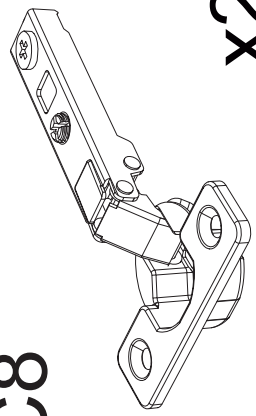


Ø4x15
x 4



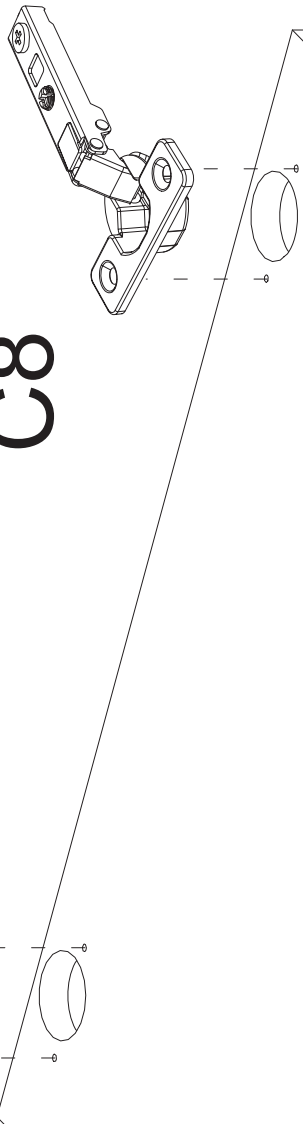
C8

C8

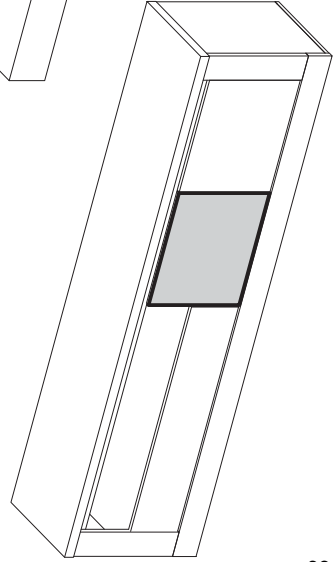


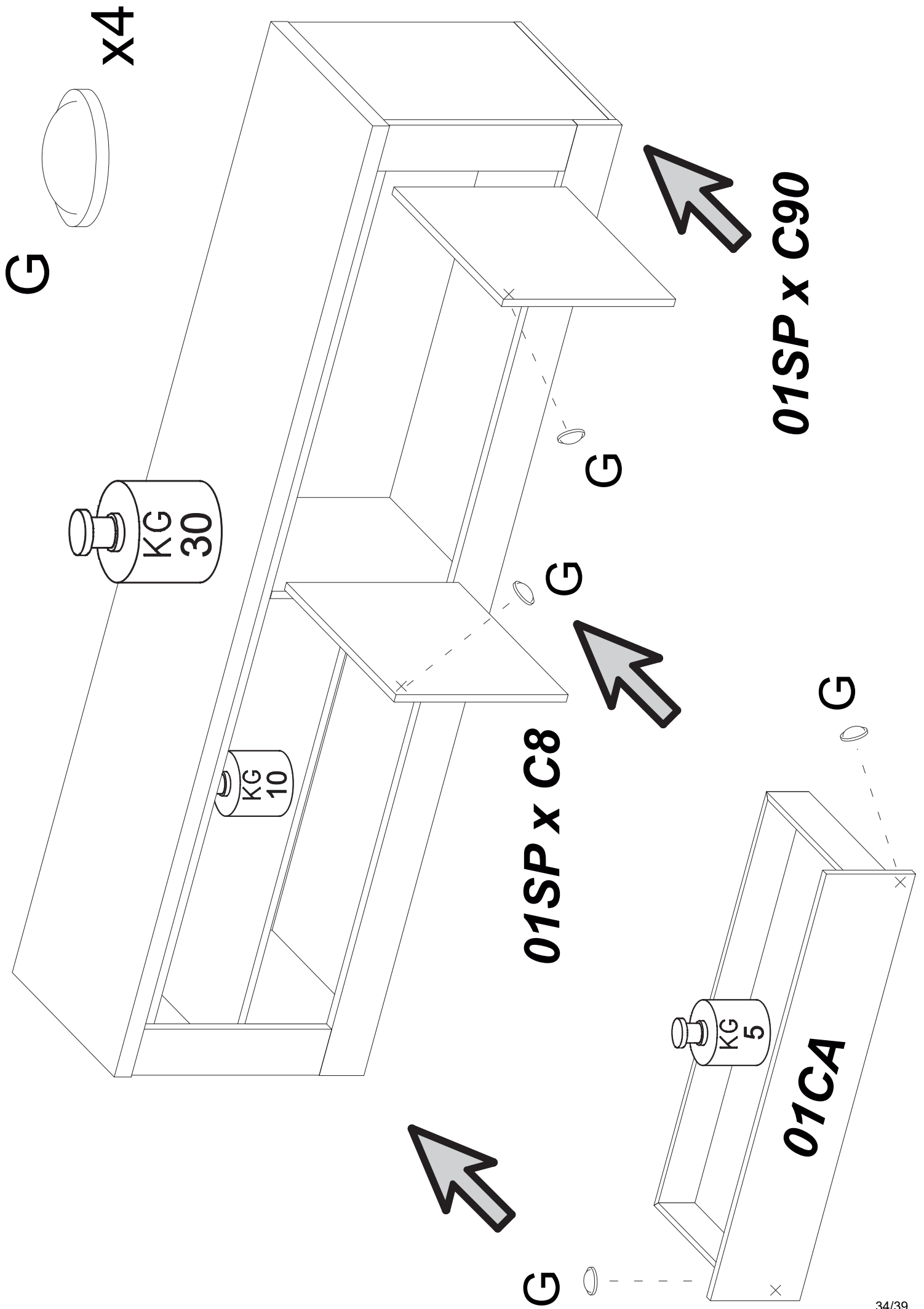
x 2

C8

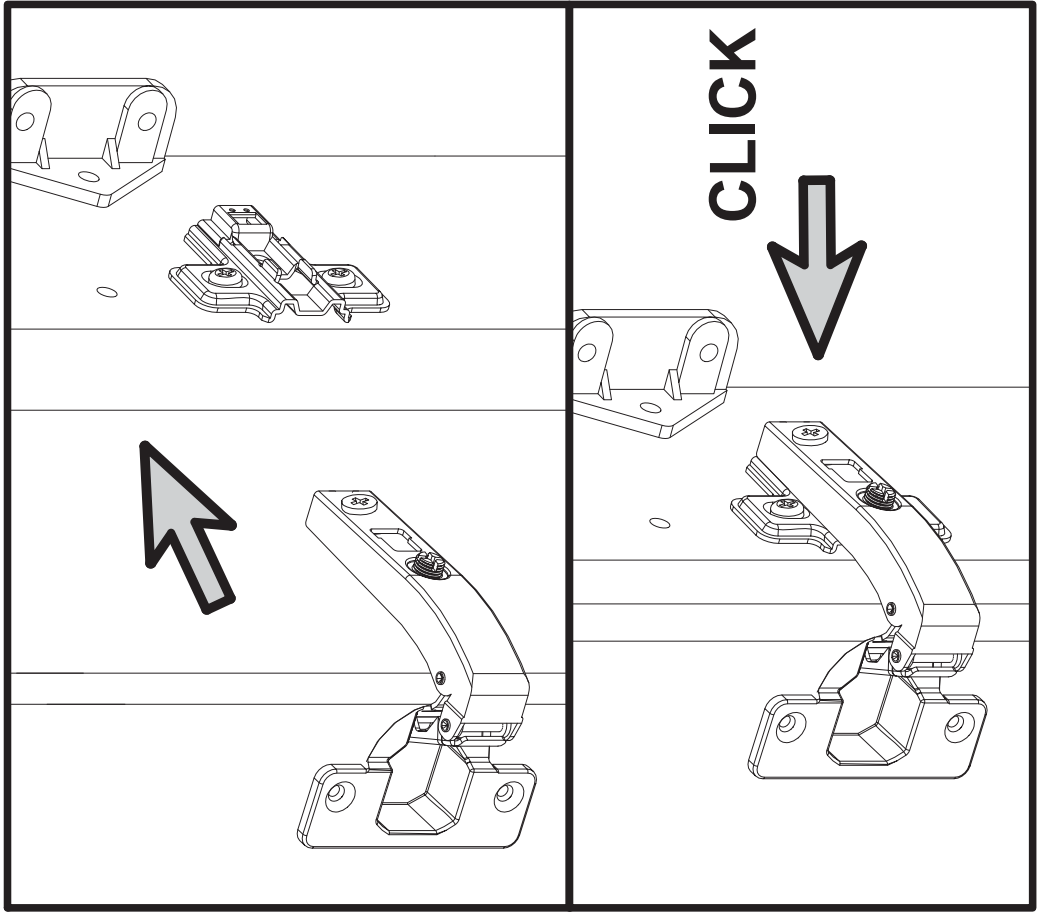
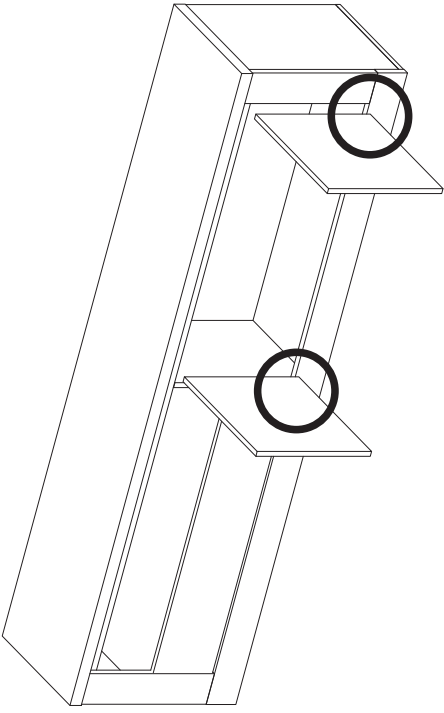


01SP

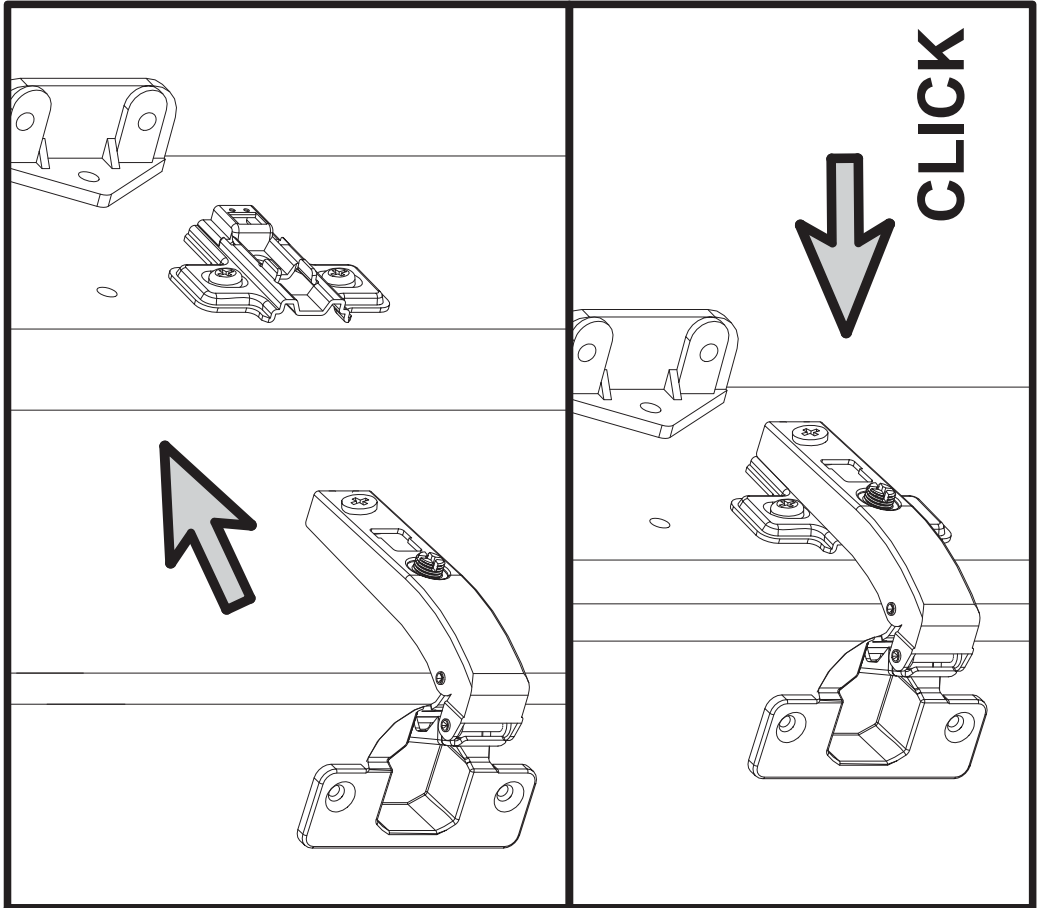
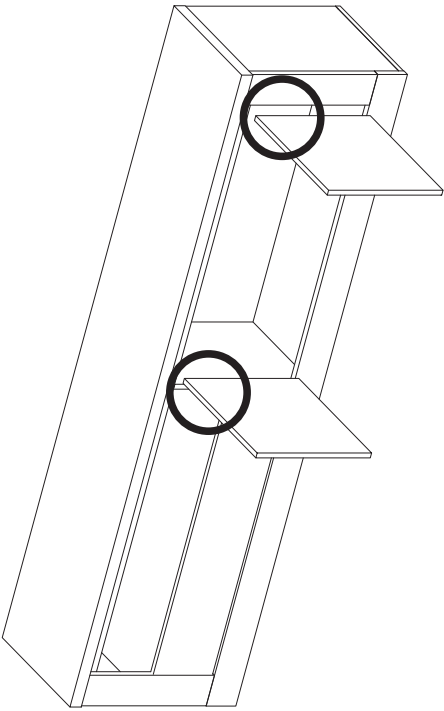


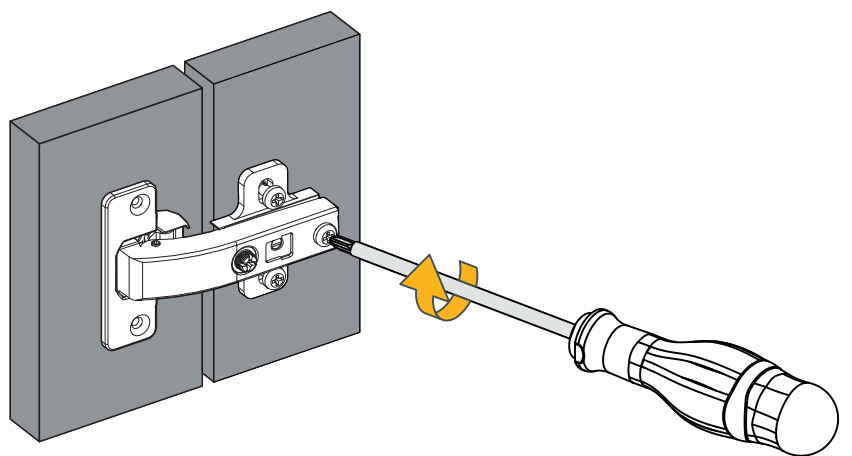
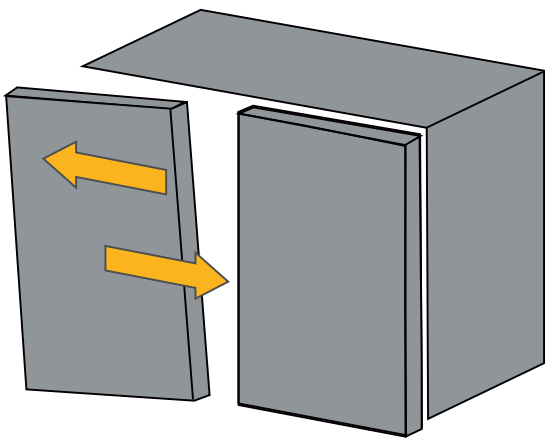
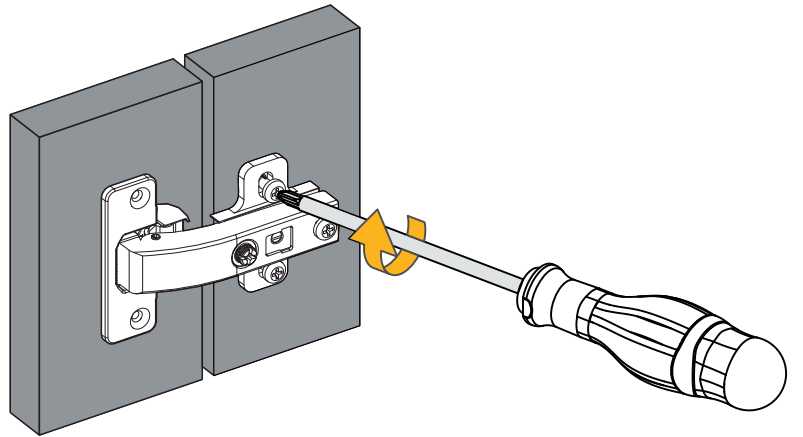
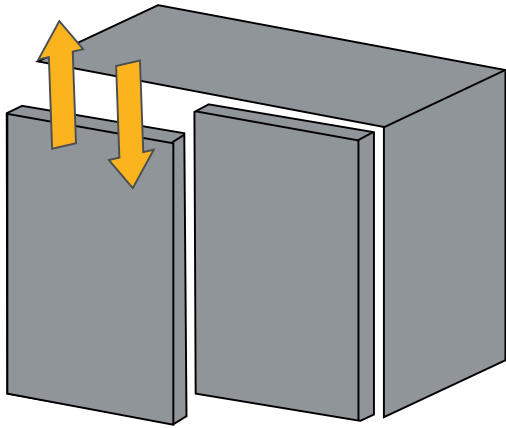
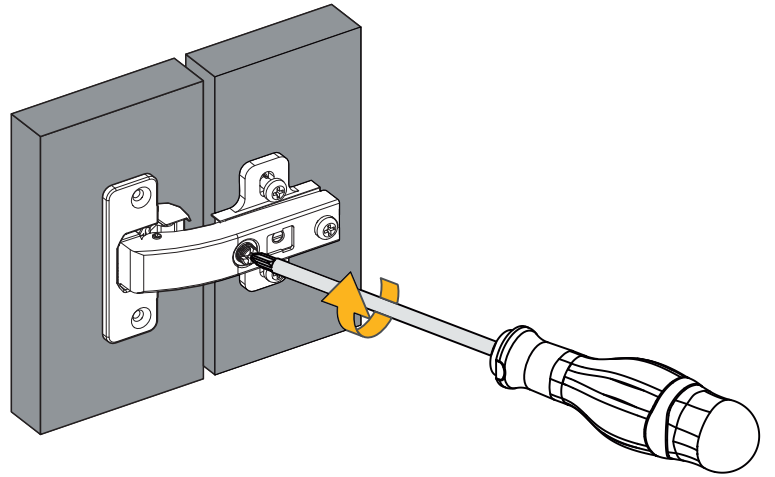
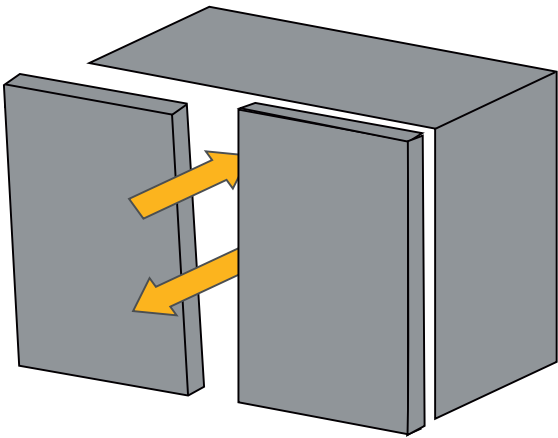


2°



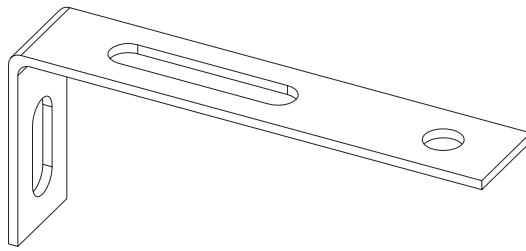
1°



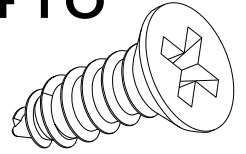


24

PST
x1

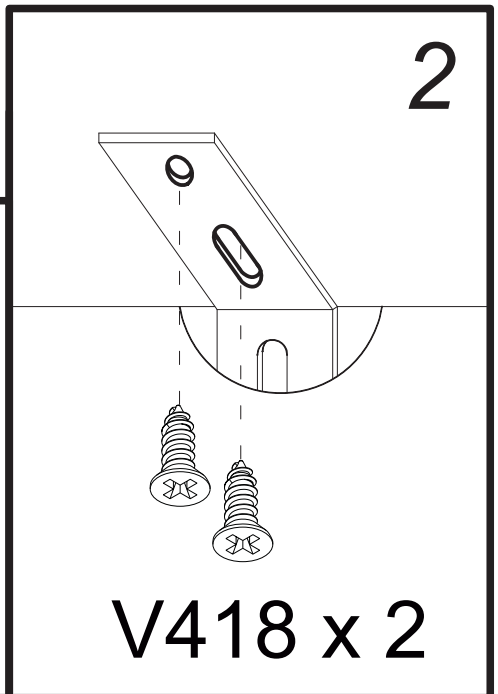
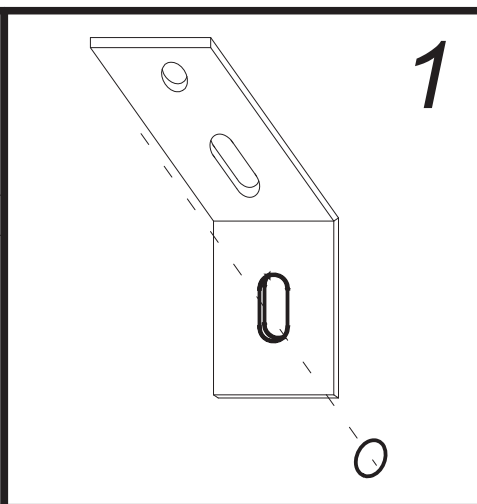
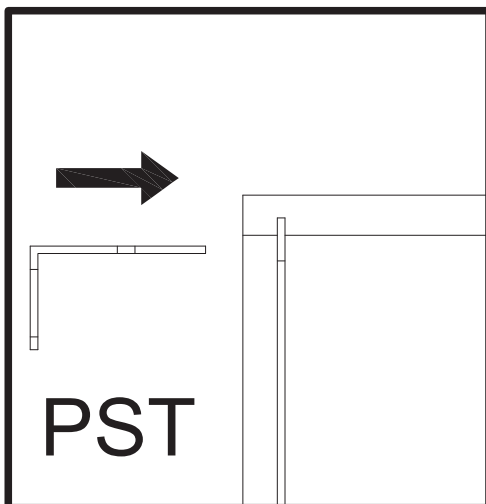
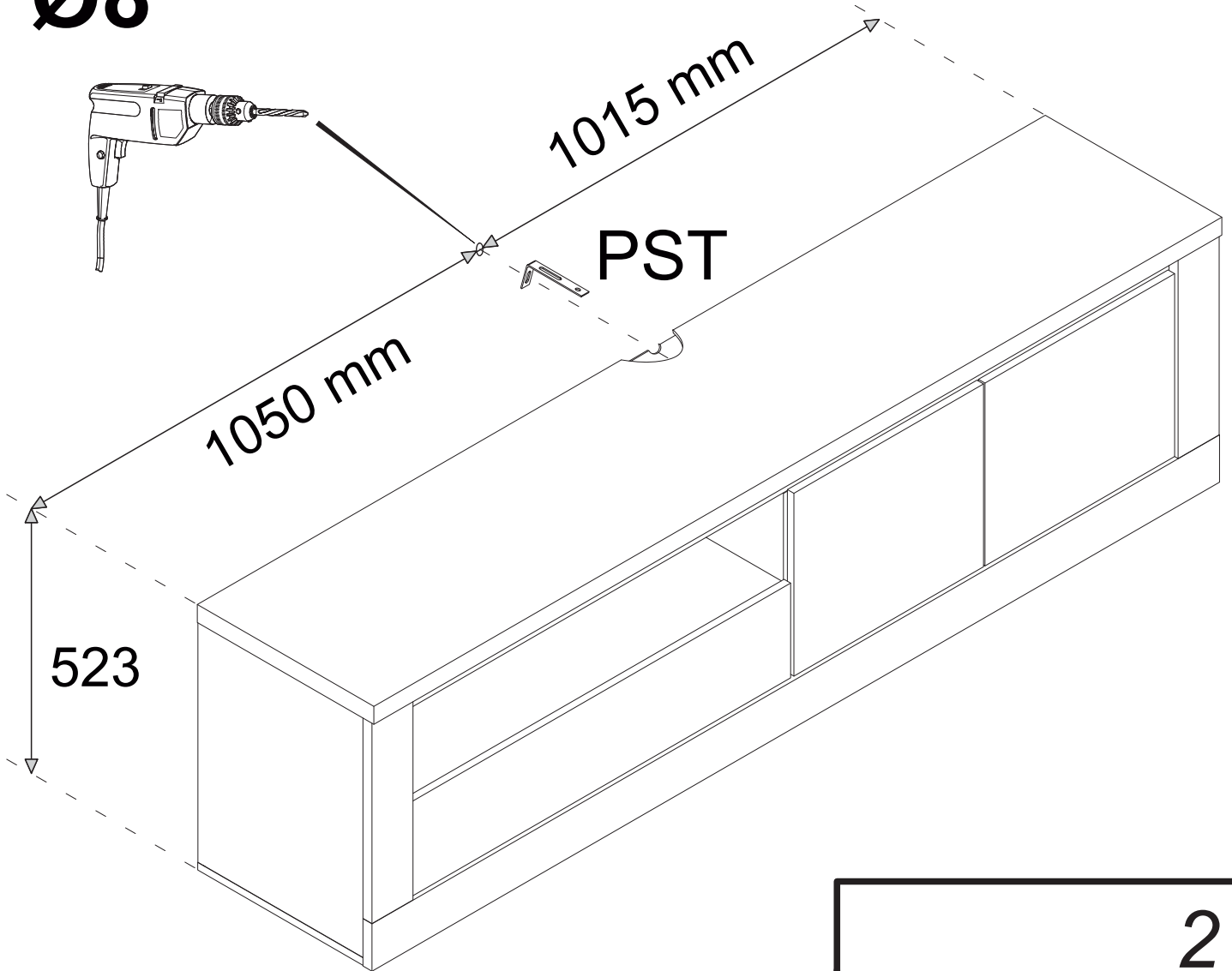


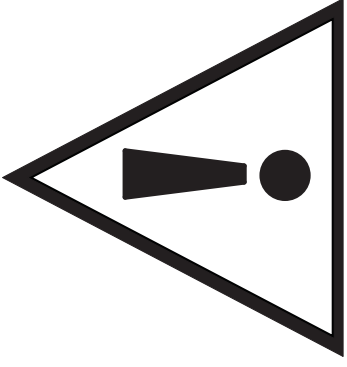
V418



x2

Ø8





Gentile Cliente

Il montaggio dei pensili deve essere effettuato da personale competente.

I tasselli di fissaggio non sono compresi nella ferramenta.

Scegliere il tipo di tassello per il fissaggio più adatto alla tipologia di muro. Assicurarsi l'idoneità della parete per un sostegno sicuro del pensile.

Dear Customer,

The assembling of the hanging elements must be done by a competent staff. The wall plugs are not included in the hardware package.

Choose the wall plugs more suitable to the type of the wall.

Ensure the suitability of the wall for a secure support of the hanging element.

Sehr geehrter Kunde, die Montage der Hängeelemente muss von Fachpersonal ausgeführt werden!

Bitte verwenden Sie eigene Dübel, die der Beschaffenheit der Wand entsprechen. Zu Ihrer eigenen Sicherheit legen wir dem Beschlagbeutel keine Dübel bei.

Cher client, les éléments muraux ne peuvent être installés que par du personnel qualifié !

Veillez utiliser vos propres ancrages adaptés à la nature du mur.

Pour votre sécurité, nous n'incluons pas de chevilles dans le matériel.

Estimado cliente, el montaje de los

muebles colgados en la pared debe ser realizado por personal competente. Los tacos de fijación no están incluidos

en la bolsa de herrajes. Elija el tipo de anclaje de fijación que mejor se

adapte al tipo de pared. Asegúrese de que la pared sea adecuada para un soporte seguro del mueble colgado en la pared.

