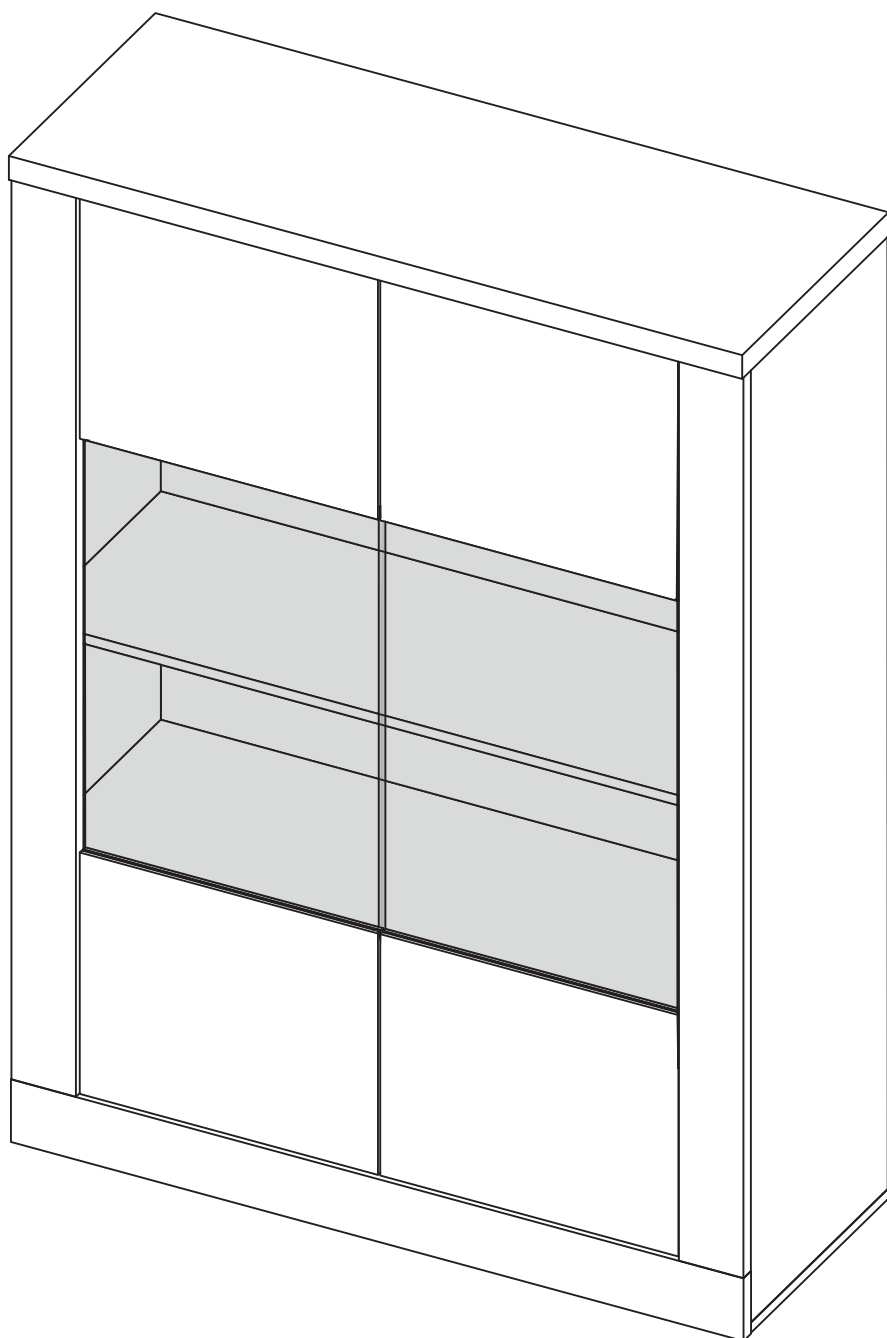
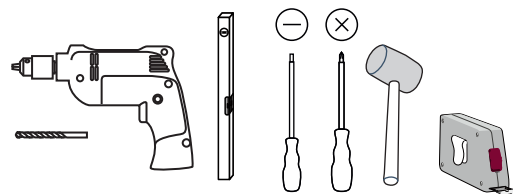
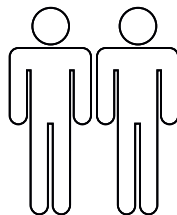
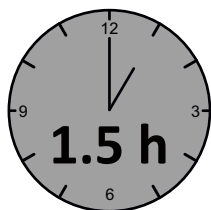


-06P2

Montageanweisung / Installation instructions / Instruction de montage / Istruzioni di montaggio
montagehandleiding / Instrukcja montażu / Montaj talimatlar / Osszeszerelési útmutató / Nàvod k montáži /
Nàvod na montaž / Instrucțiune de montaj / инструкции по сборке / Montaj talimatina / Monteringsanvisningar/
Upute za montažu / Instrucciones de Montaje / Navodila za montažo

ISCHIA FANTASY



D – bitte lesen sie diese montageanleitung gut durch,
Da wir für fehler, die durch falsche montage entstehen,
Keine haftung übernehmen!

Gb – please read these installation instructions
Through carefully as we cannot accept any liability
For faults occurring as a result of incorrect installation!

Cz – přečtěte si prosím pozorně tento návod k montáži,
Aby jste předešli chybám vzniklých špatnou montáží,
Za které neručíme!

F – veuillez lire attentivement cette notice de montage,
Car nous déclinons toute responsabilité en cas d'erreurs
Découlant d'un montage erroné !

I – prego leggere attentamente le istruzioni per il montaggio,
Poiché decliniamo qualsiasi responsabilità
Per difetti derivanti da montaggio errato.

S - läs monteringsanvisningarna noggrant.
Vi avsåger oss allt ansvar för defekter som
Uppstår p.g.a. Felaktig montering.

Hr – pažljivo pročitajte upute za montažu,
Jer otklanjamo svaku odgovornost za pogreške
Nastale uslijed pogrešne montaže.

Slo – prosimo, da pozorno preberete navodila za montažo,
Saj zavračamo vsakršno odgovornost za napake,
Ki bi nastale zaradi napačne montaže.

Nl – leest u alstublieft deze montagehandleiding goed door,
Voor fouten door verkeerde montage zijn wij niet verantwoordelijk.

Pl – prosze uwaznie zapoznac sie z instrukcja montazu,
Poniewaz nie ponosimy odpowiedzialnosci za niewlasciwy montaz.

HU – Kérjük, olvassa el figyelmesen
ezt az összeszerelési útmutatót,
mert a helytelen összeszerelésből
a dódó hibákért nem vállalunk felelősséget!

SK – Prosíme, dobre prečítajte si tento návod na montáž,
pretože nepreberáme žiadne ručenie za chyby,
ktoré vzniknú na základe chybnej montáže!

RO – Vă rugăm să cititi cu atenție aceste instrucțiuni
de montaj deoarece nu preluăm garanția pentru defecte
ce apar datorită unui montaj incorect!

RUS – Пожалуйста, внимательно ознакомьтесь ù
с данной инструкцией по монтажу, поскольку мы не
несем ответственности за ошибки, причиной которых
является неправильный монтаж.

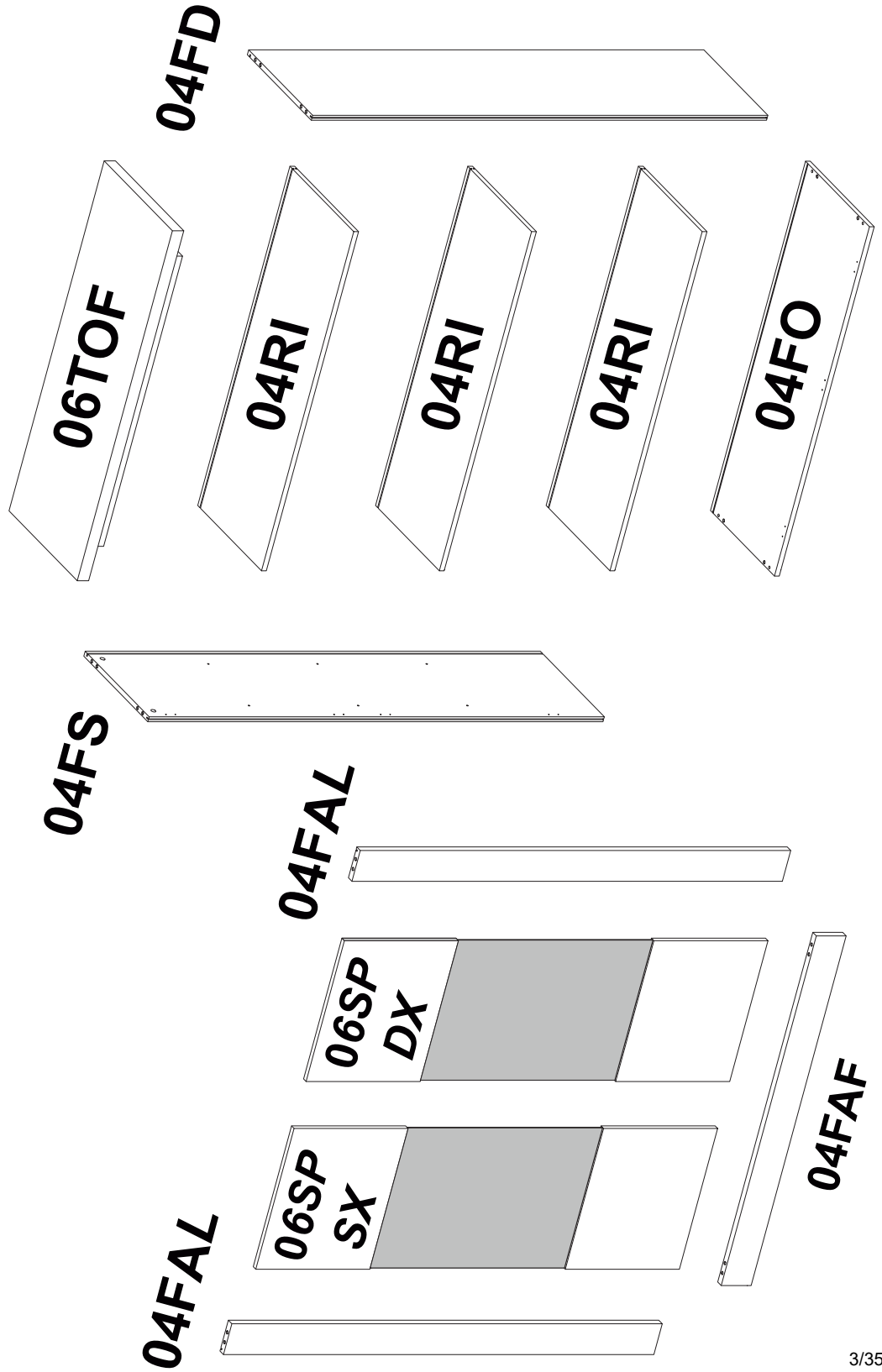
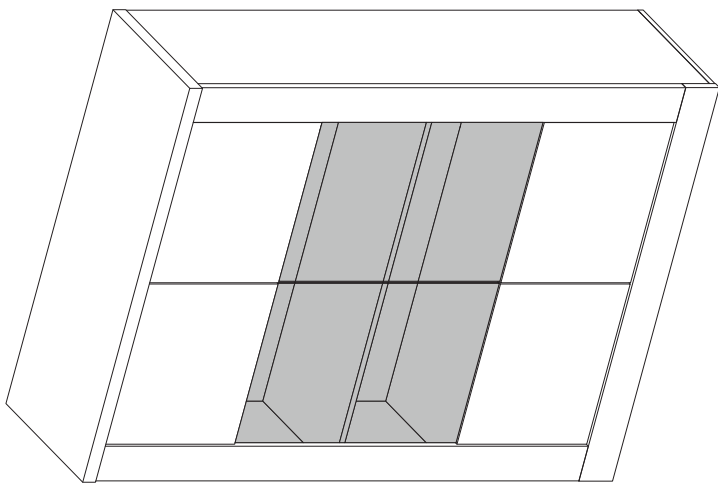
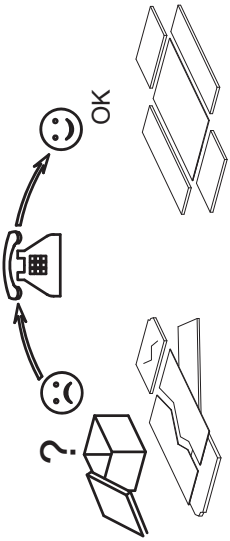
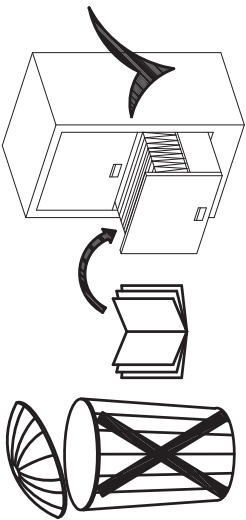
TU – İlkonce kullanma klavuzunu iyi okkuyun,
yalnis montaj yapasaniz bunun sorumlusu biz degiliz.

ES – Se ruega leer con atención las instrucciones
de montaje debido a que declinamos cualquier
responsabilidad
por defectos derivados de un montaje erróneo.

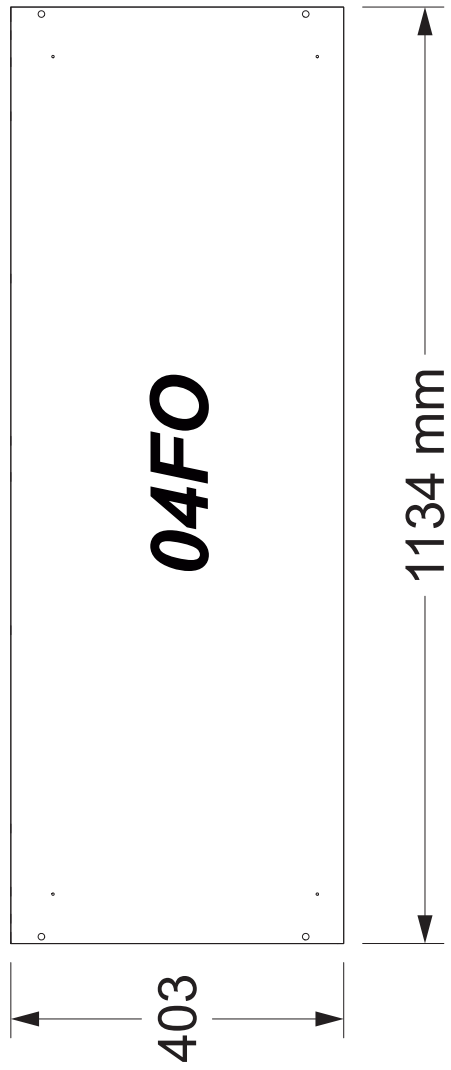
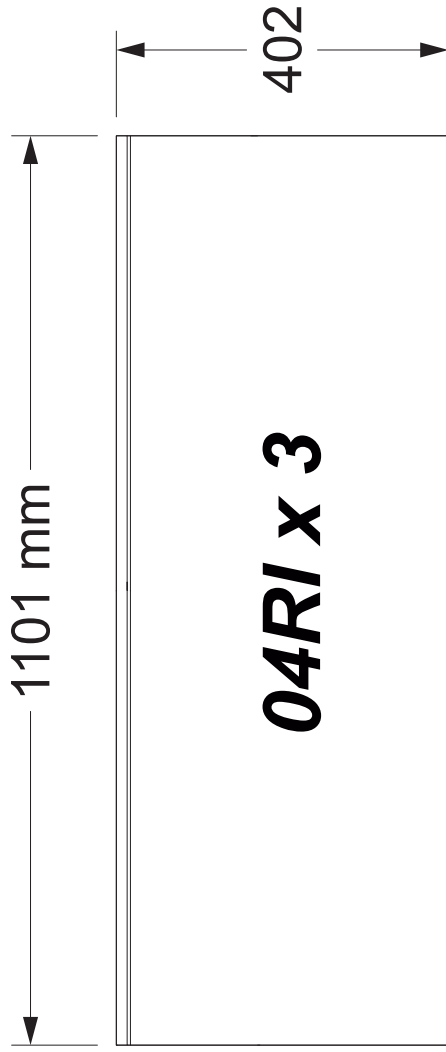
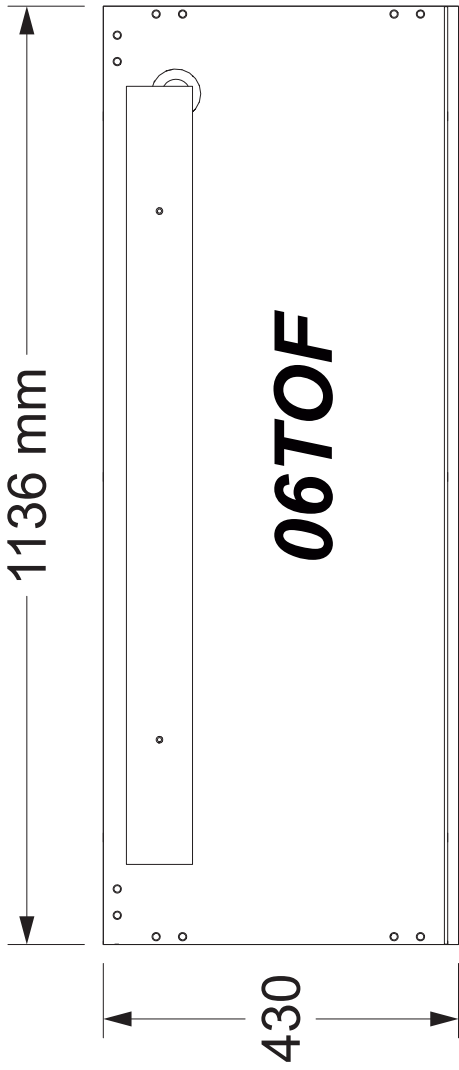
ISCHIA



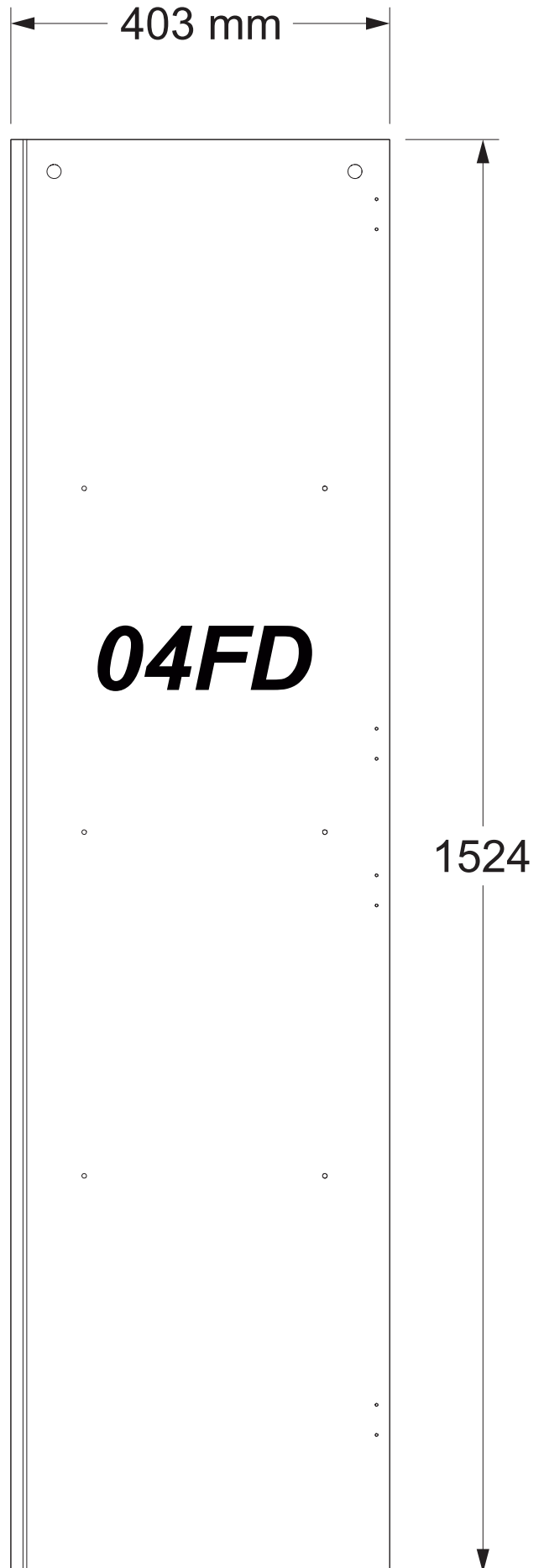
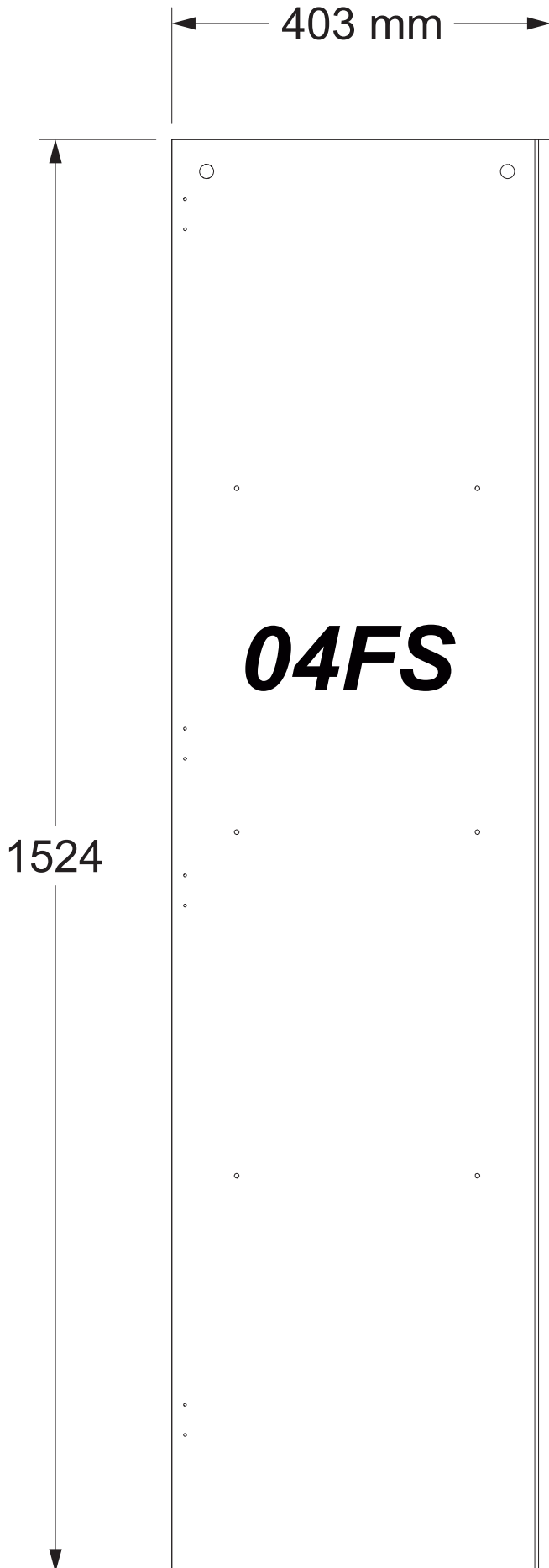
SERVICEKARTE



TOP / Superiore

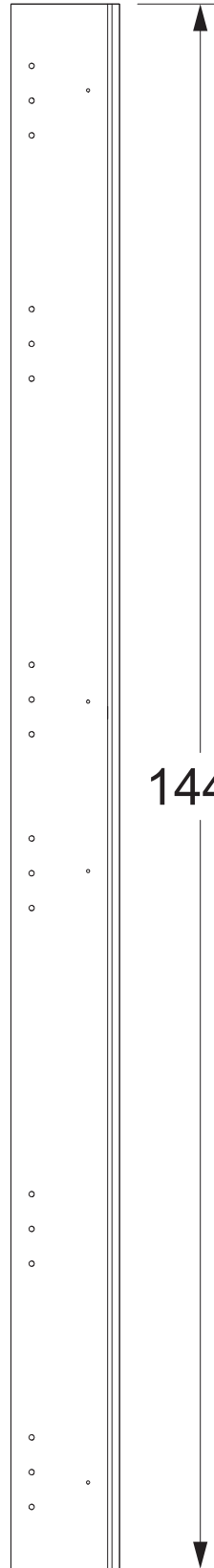


SIDE / Laterali



FRONT / Frontali

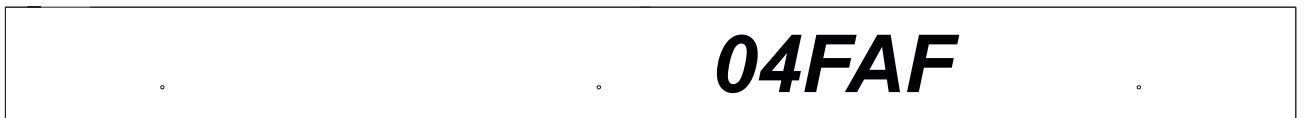
100



***04FAL
x 2***

1441

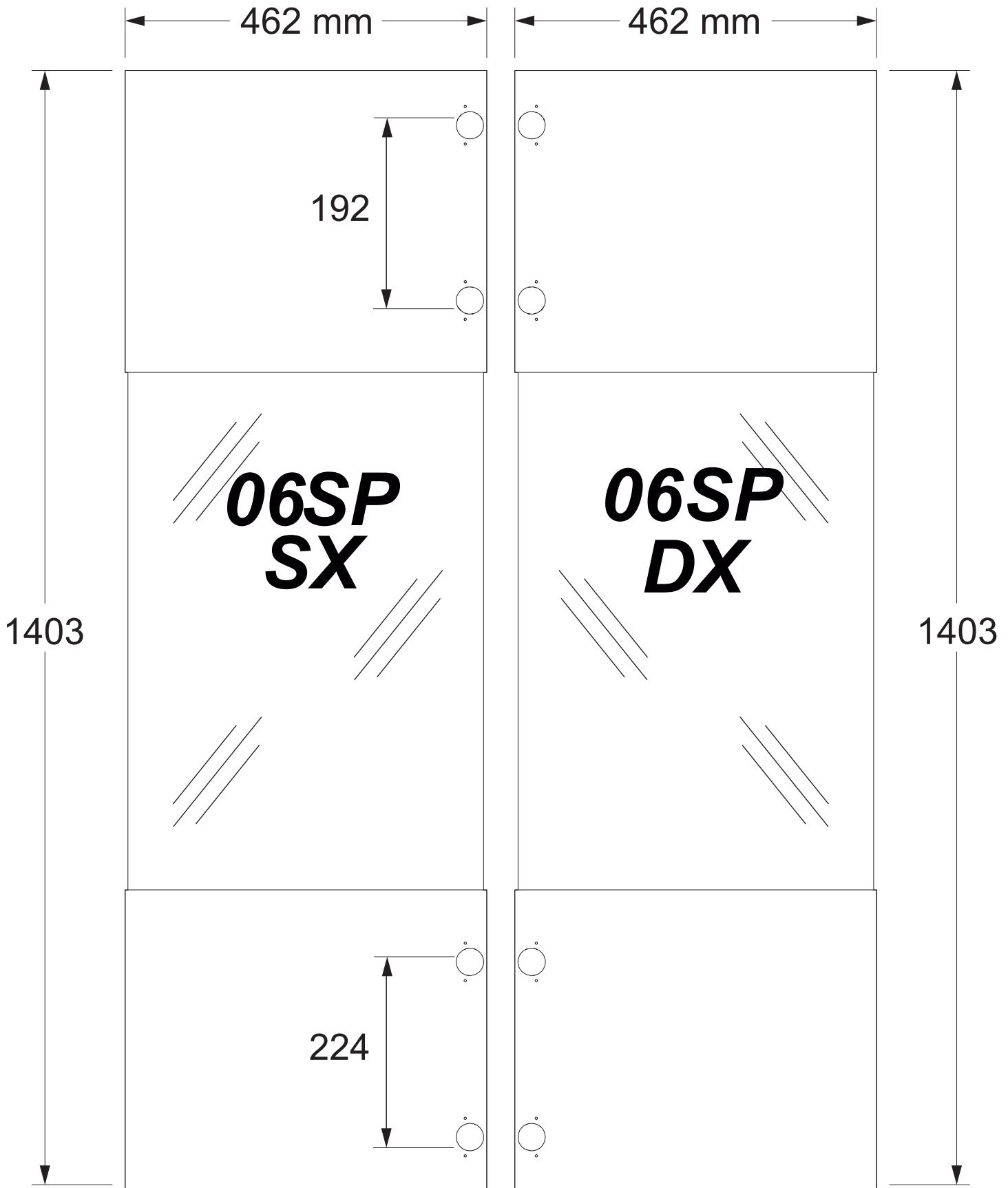
100



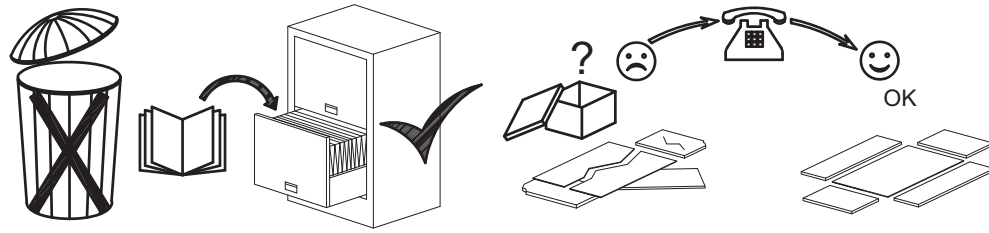
04FAF

1135 mm

FRONT / Frontali

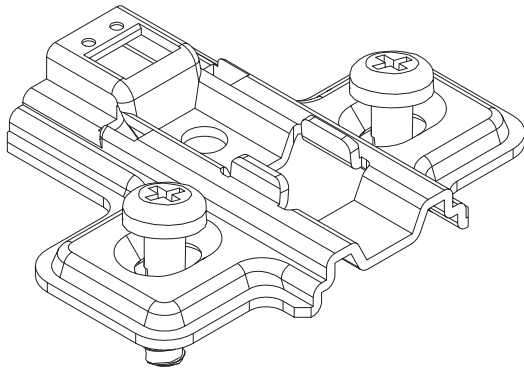


SERVICEKARTE



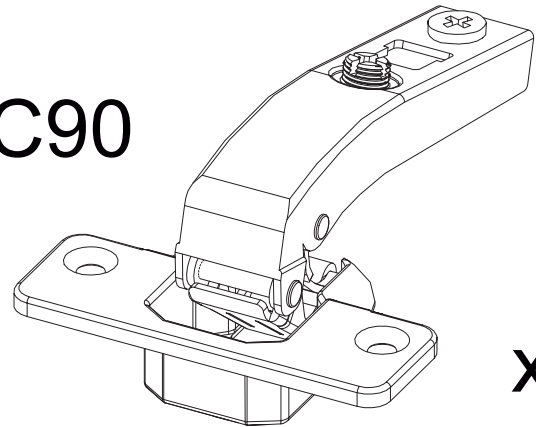
H2E

x8



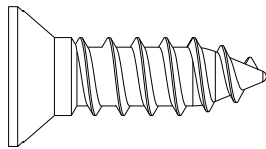
C90

x8



V415

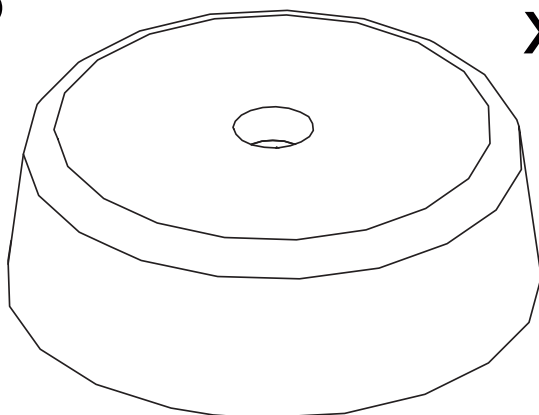
x16



Ø4x15 mm

P

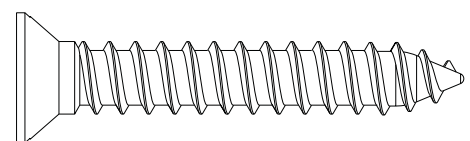
x4



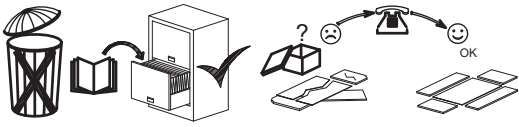

Ø60

V4530

x4



Ø4.5x30 mm

FAR x 2

Z2

INT

Z1

VZ x 4

VRC x 10

RC x 5

C90

x8

H2E

x8

V415

x16

ø4x15 mm

P

x4

Ø60

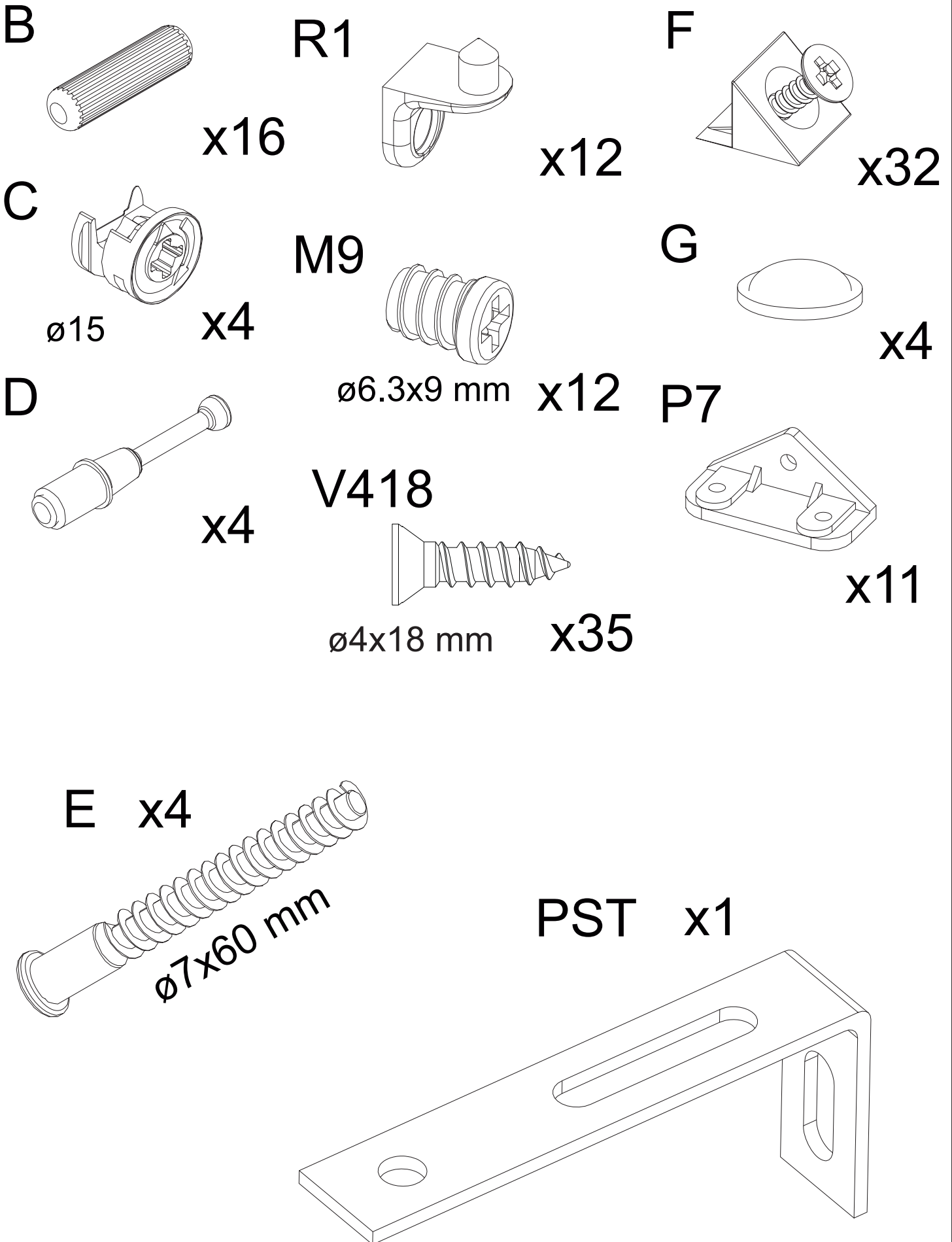
V4530

x4

Ø4.5x30 mm

ONDERDELEN LYST-SERVICEKARTE-FORMULAIRE DEMANDES SAV-SPAREPARTS LIST-SCHEDADI SERVIZIO

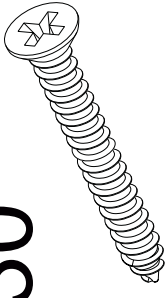
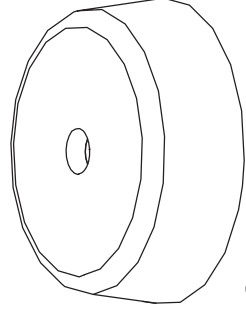
BESLAG-BESCHLAEGE - QUINCALLERIE - HARDWARE - FERRAMENTA



1

P

V4530



Ø60

X4

Ø4.5x30 mm X4

V4530

P

V4530



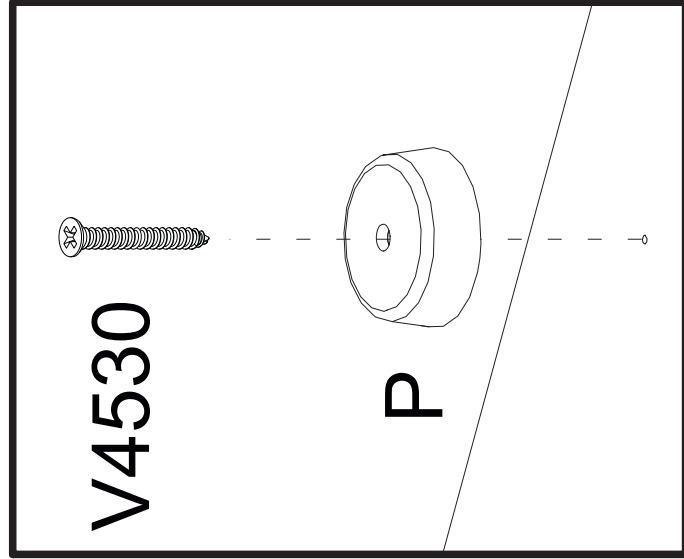
P

V4530

V4530

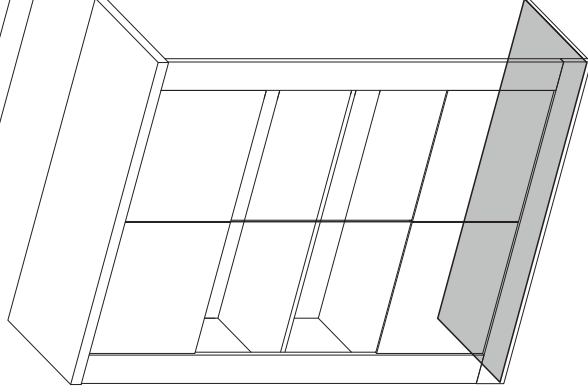
P

04FO



V4530

P



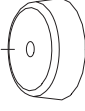
P

V4530

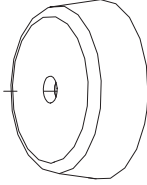
P

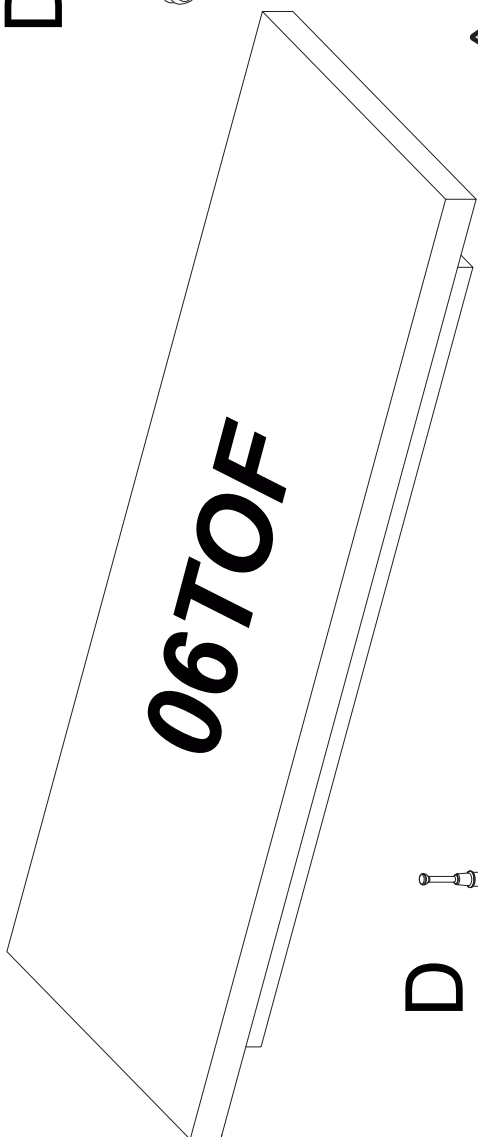
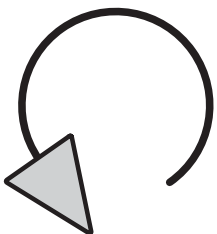
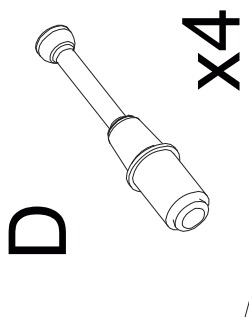
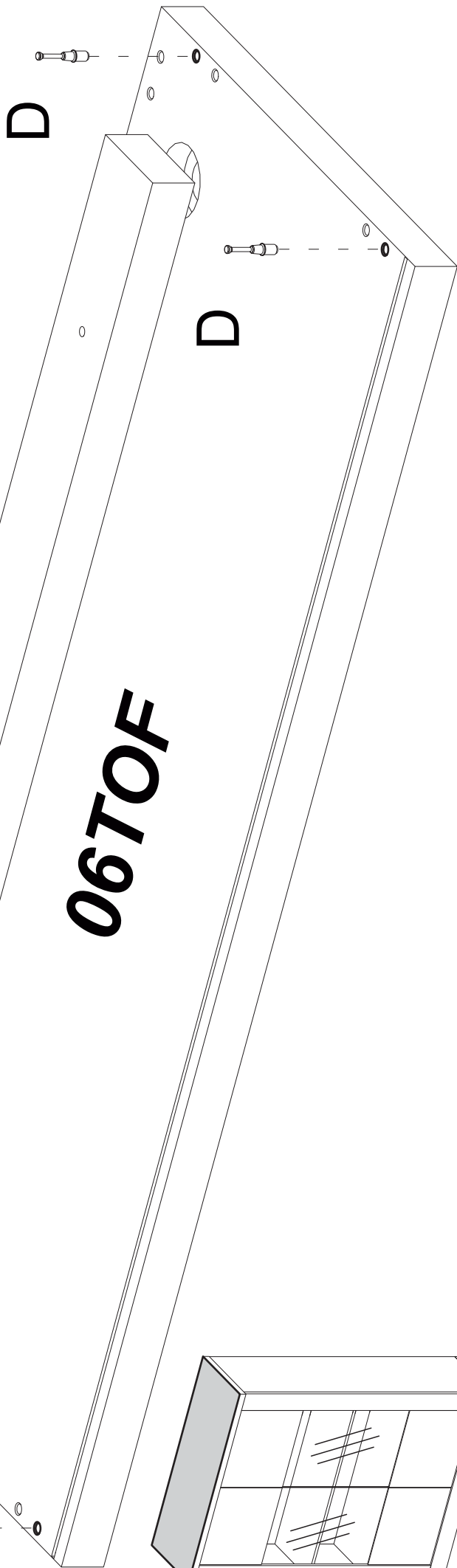
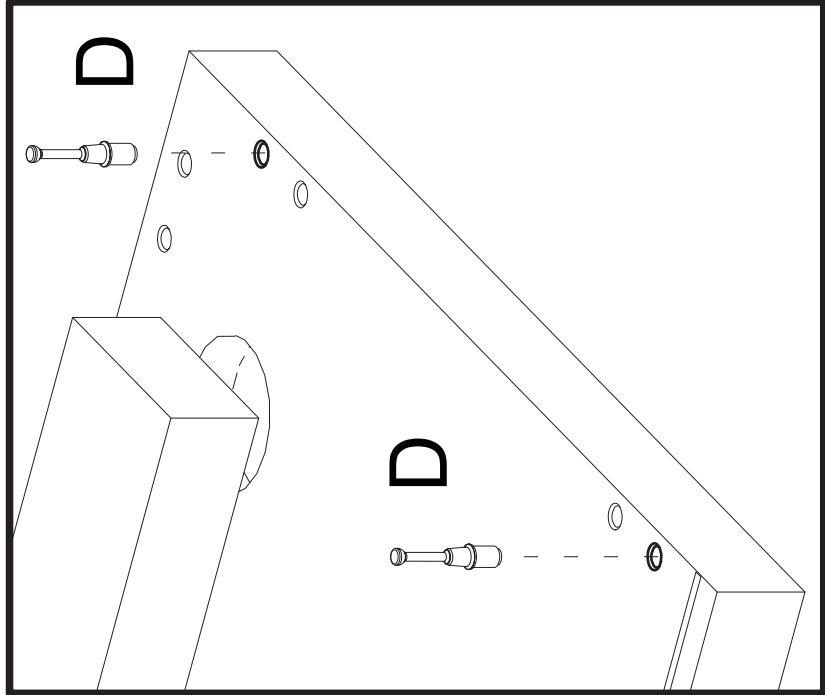


V4530



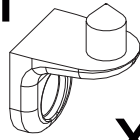
P





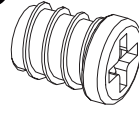
3

R1



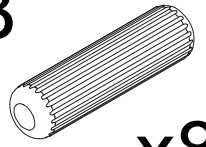
x12

M9

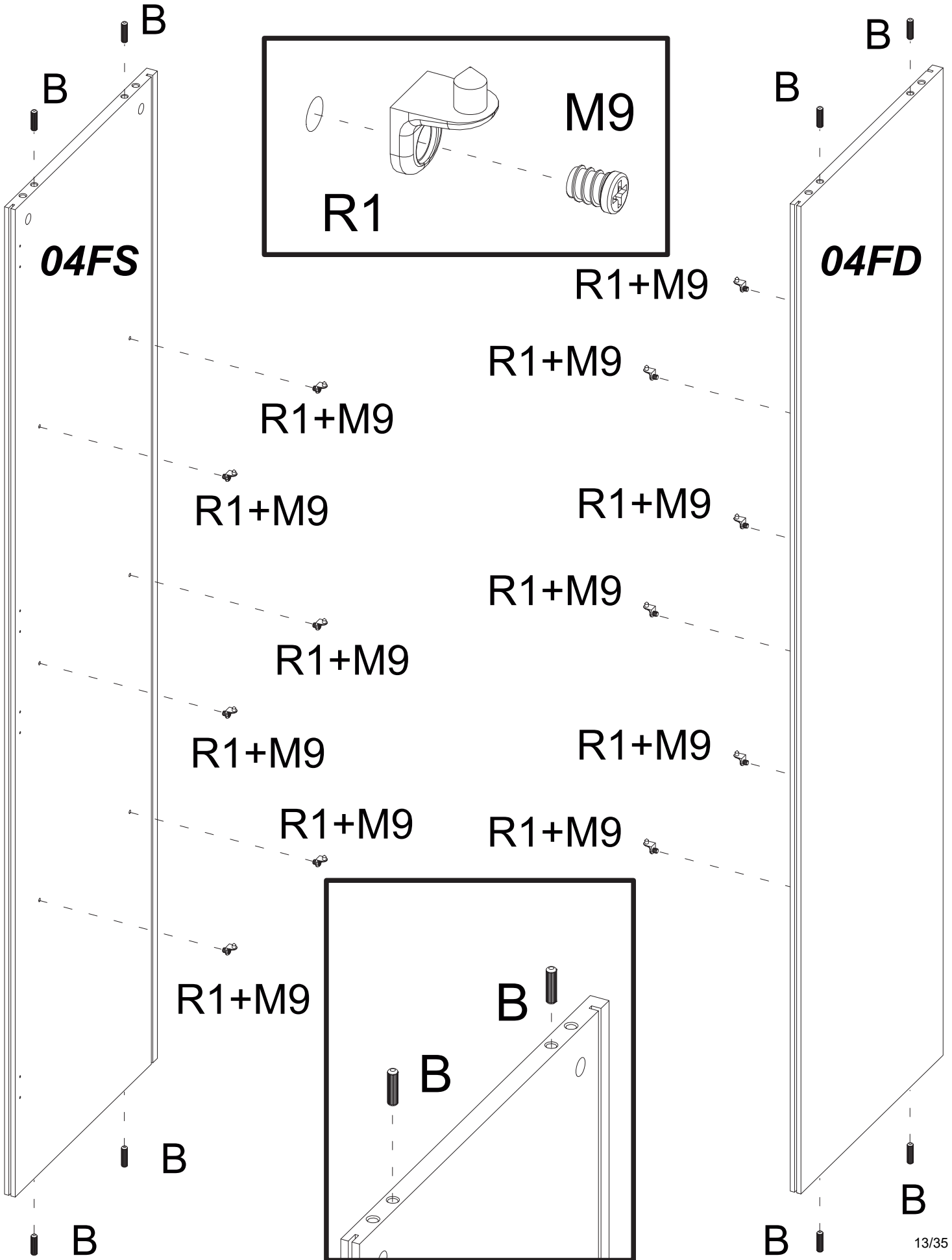


x12

B

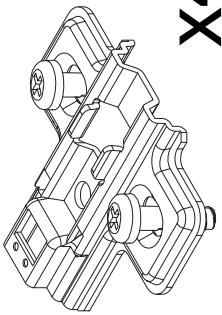


x8

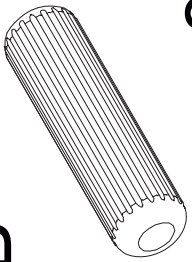


H2E

B



x4



x8

H2E



B

H2E



B

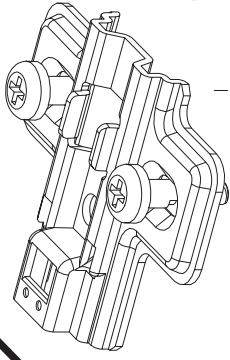
H2E



B

4

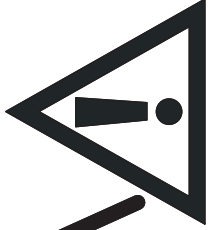
H2E



04FAL DX

04FAL SX

B x 2



H2E

H2E

H2E

H2E

H2E

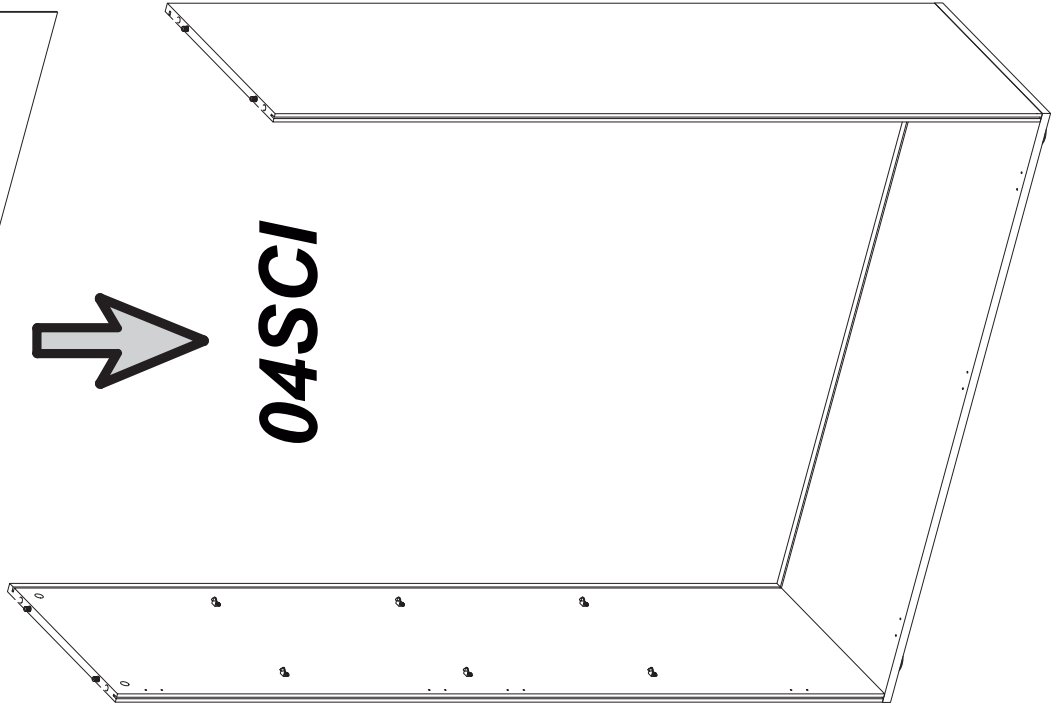
B

B

7

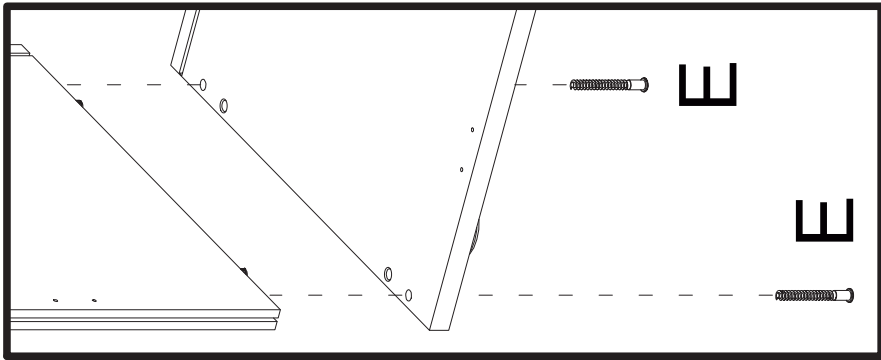
443

04SCI



E X4

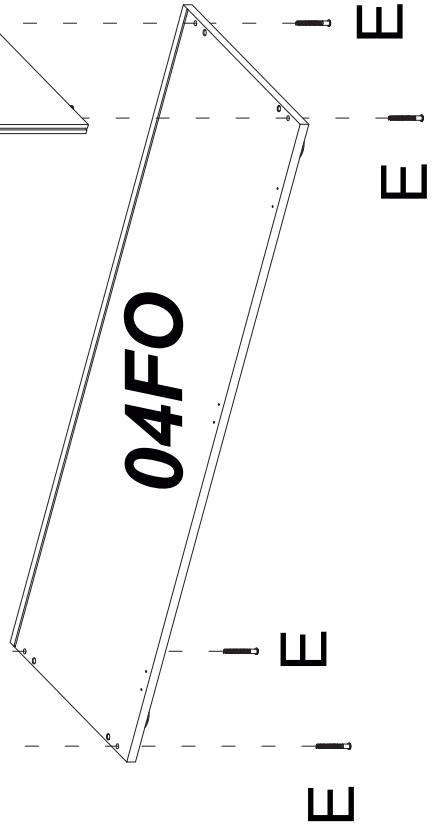
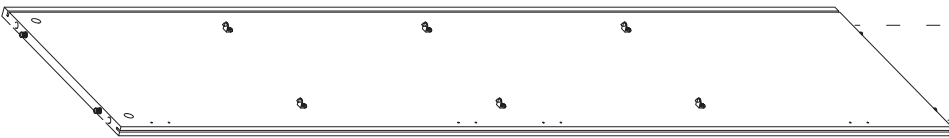
04FD



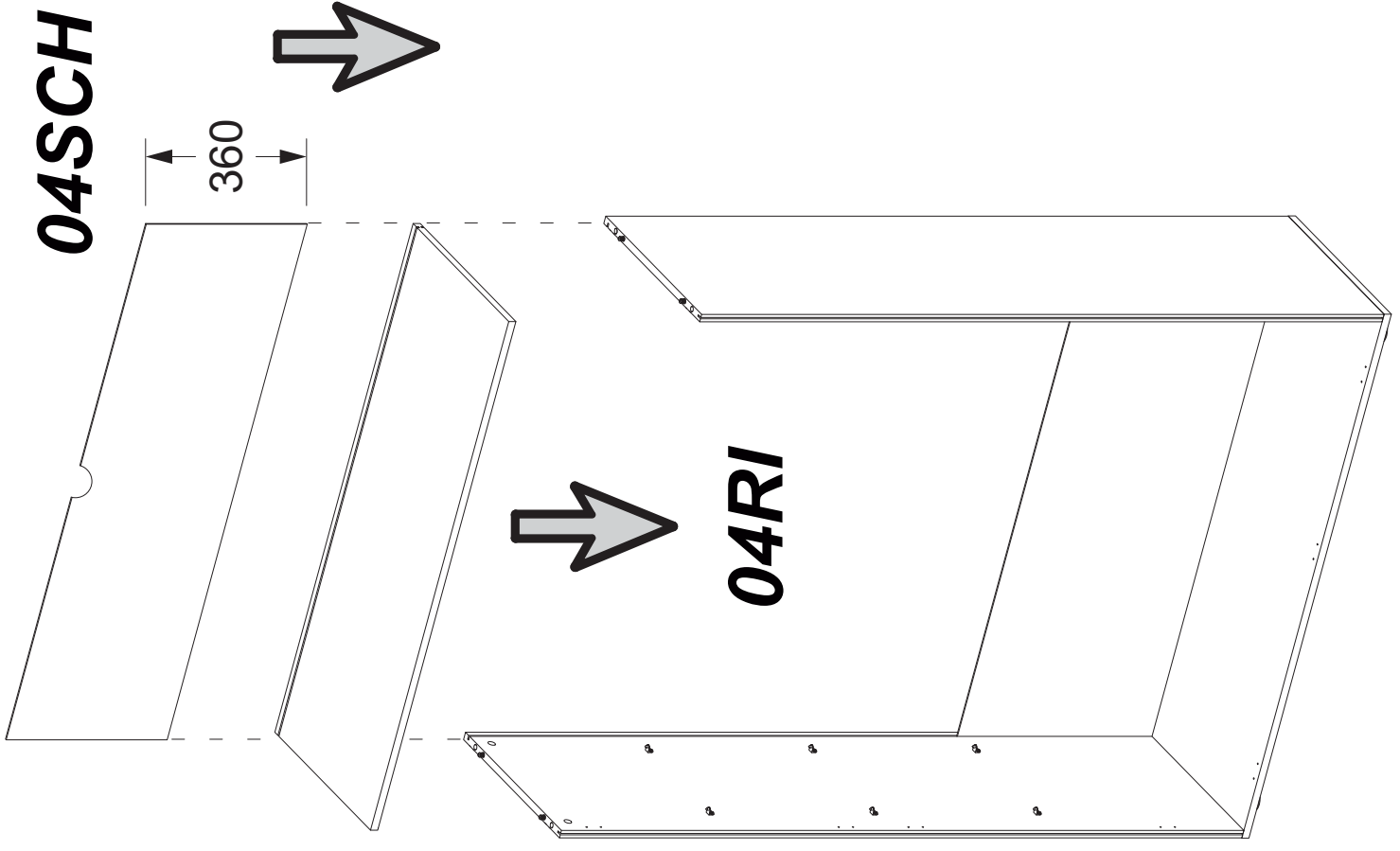
6

04FS

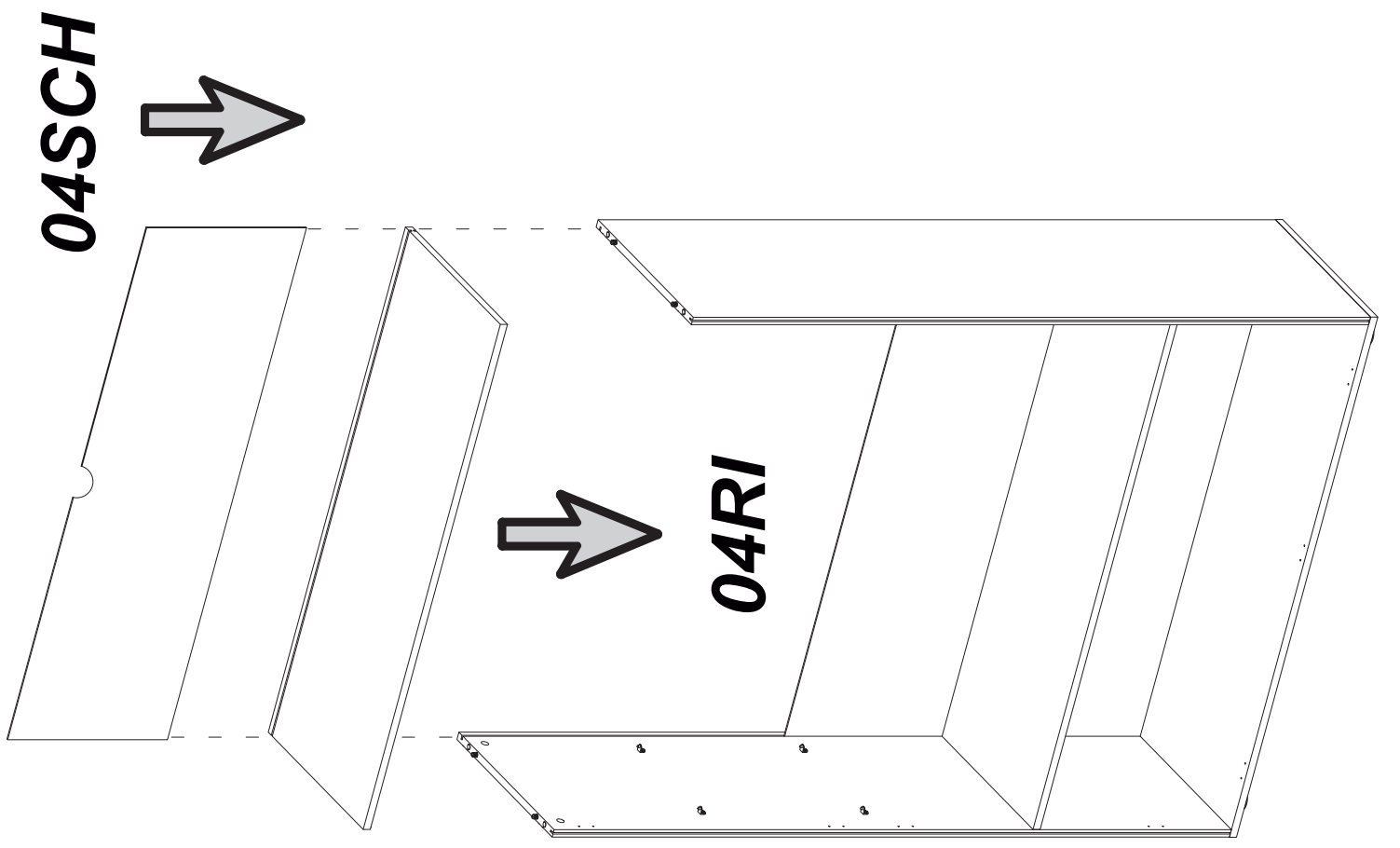
04FO



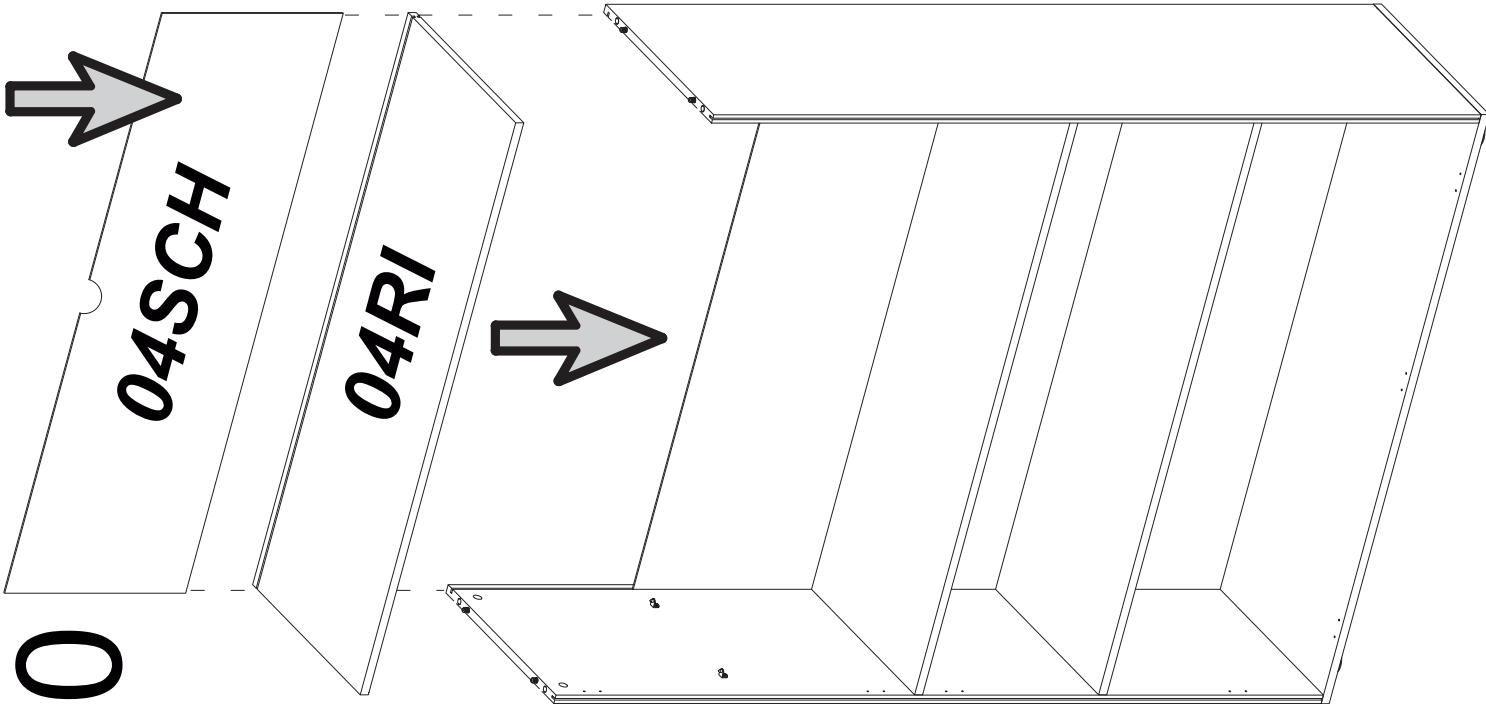
8



9

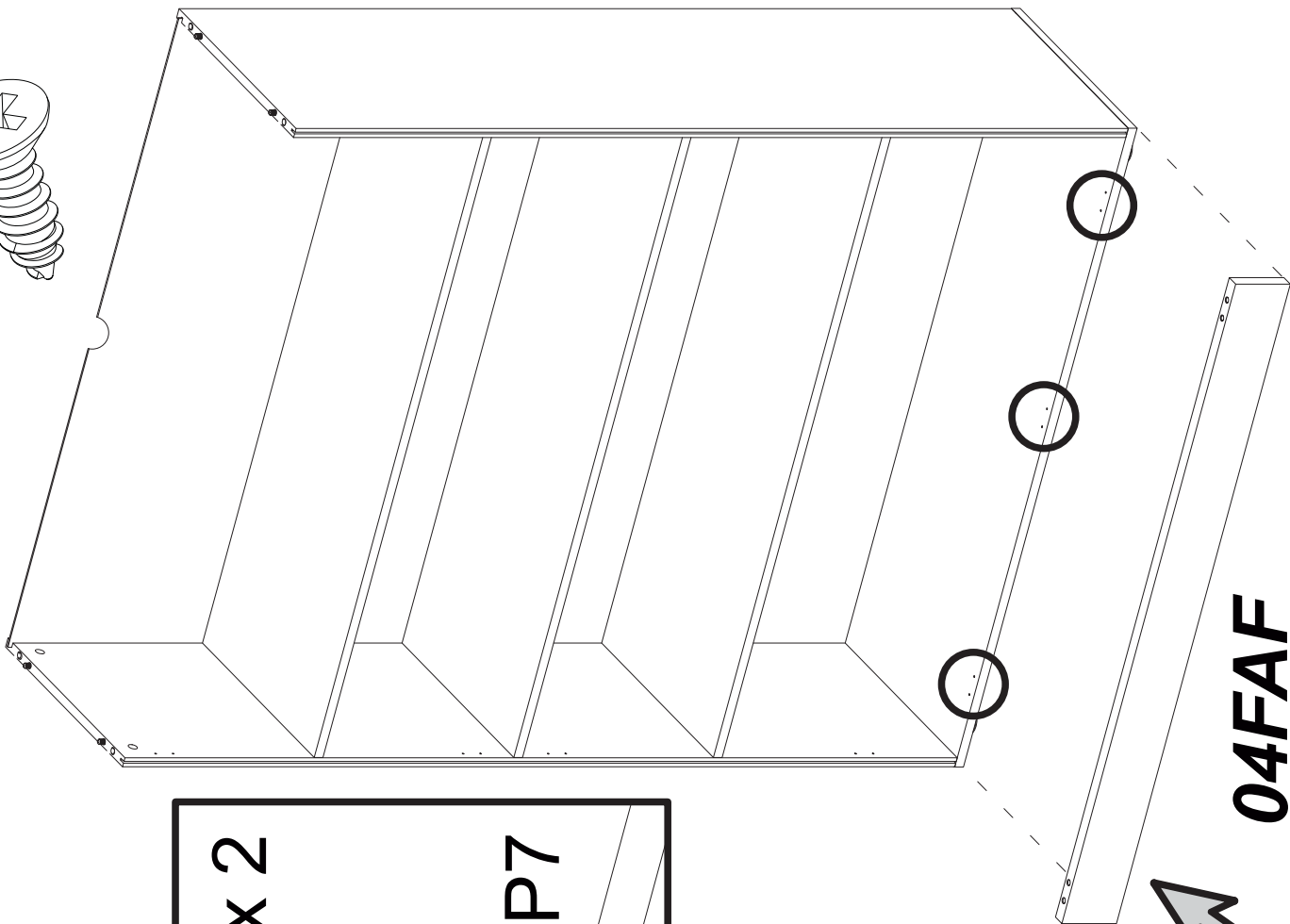
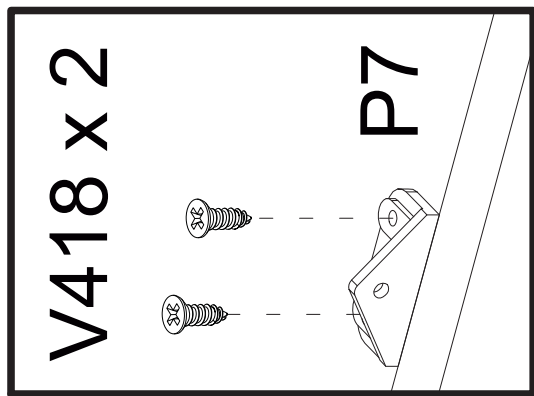
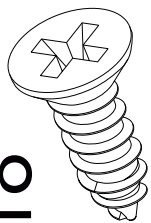


10



11

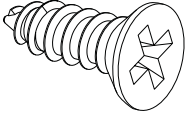
V418 x6

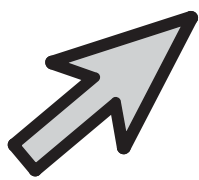
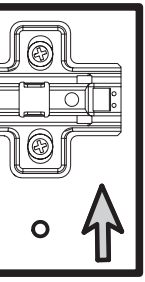
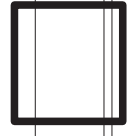
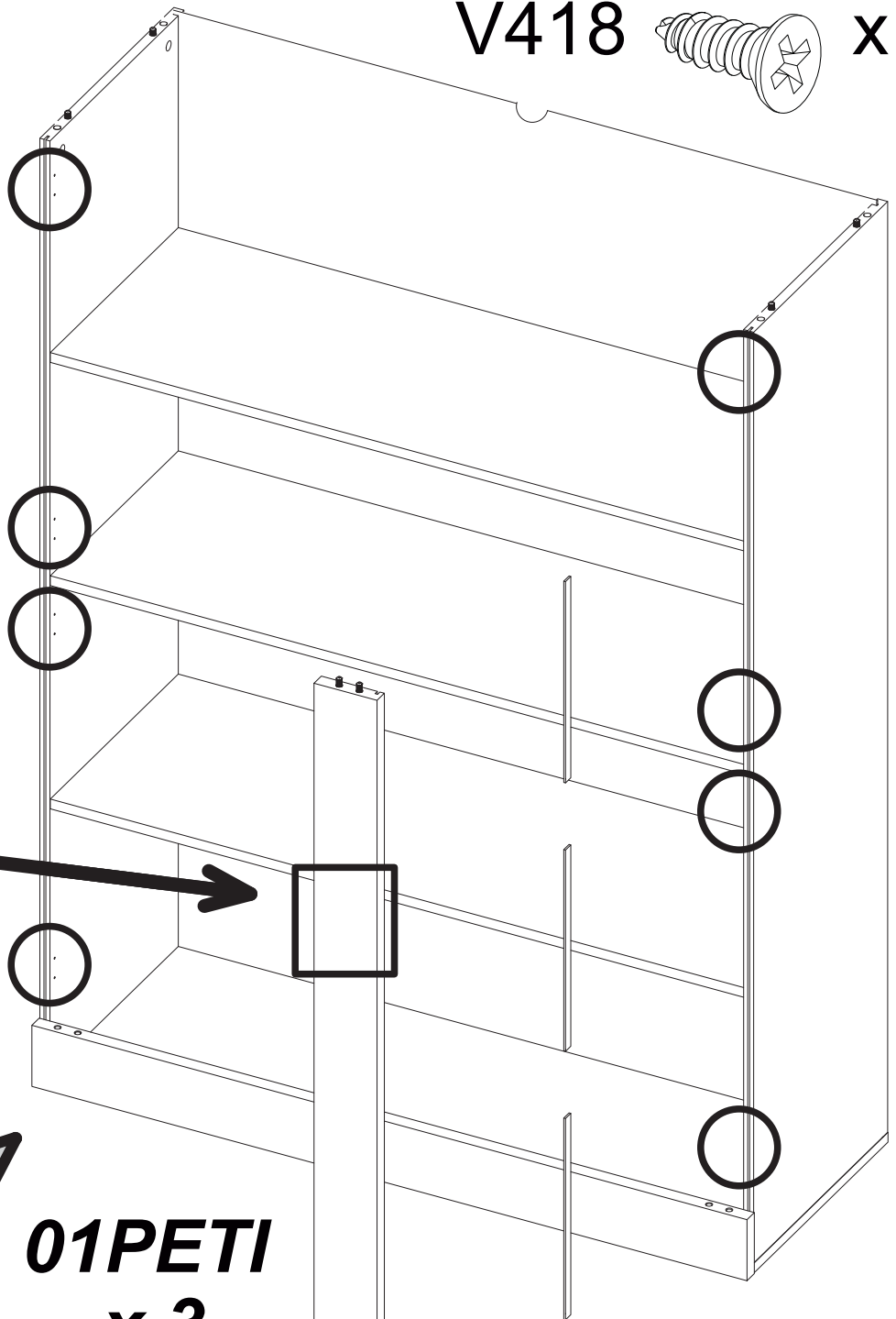


04FAF

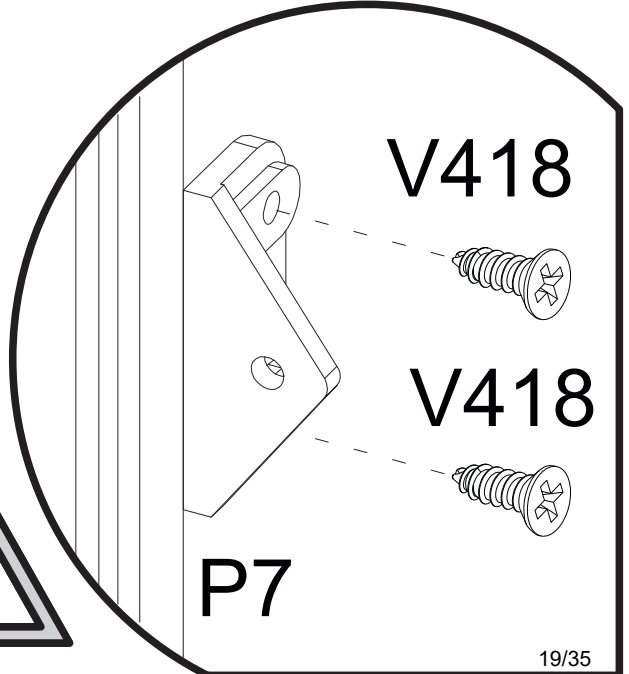
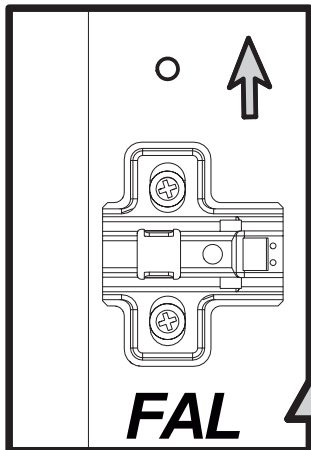
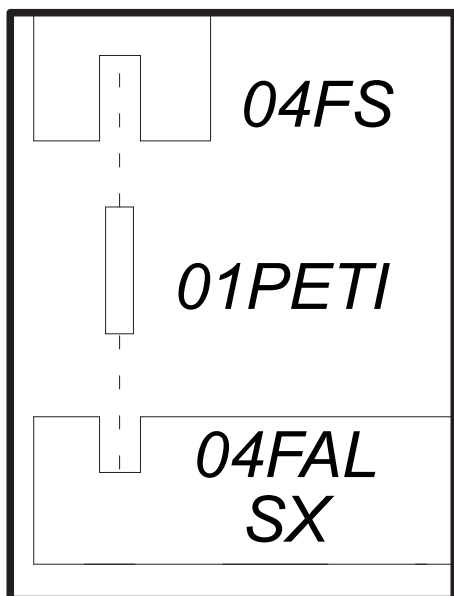
12

01PETI x 3
+
04FAL SX

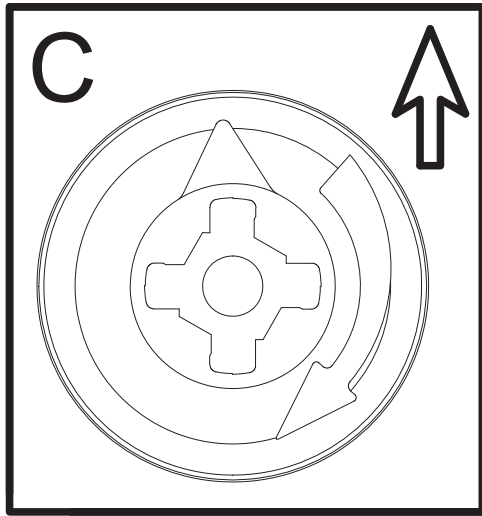
V418  **x16**



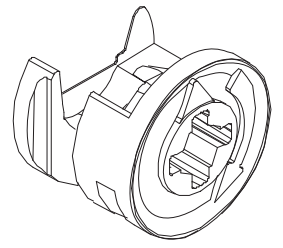
01PETI
x 3
+
04FAL
DX



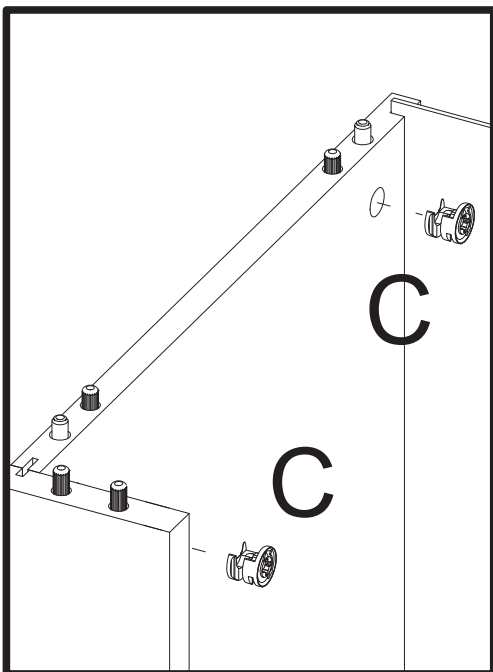
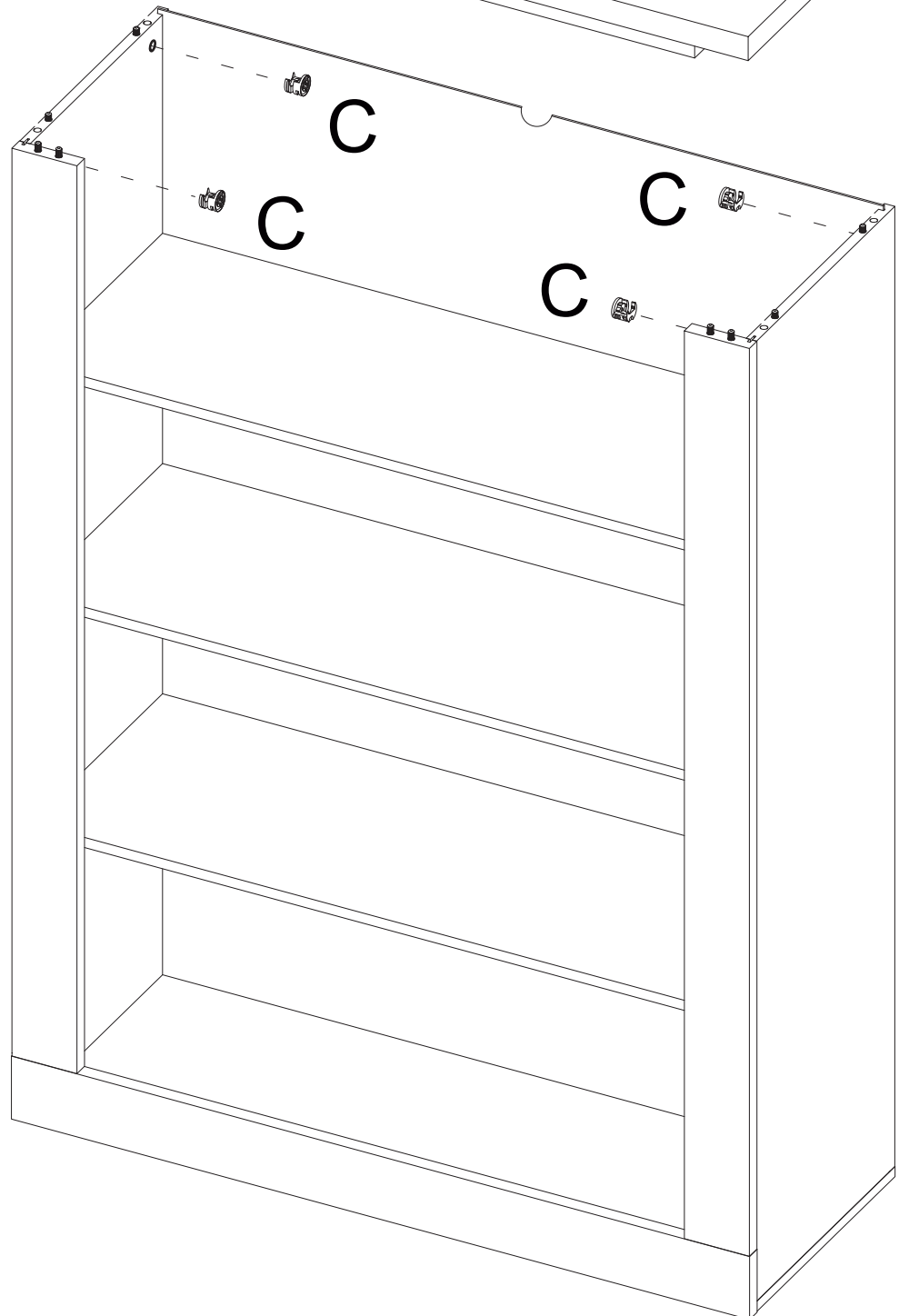
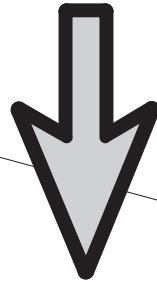
13



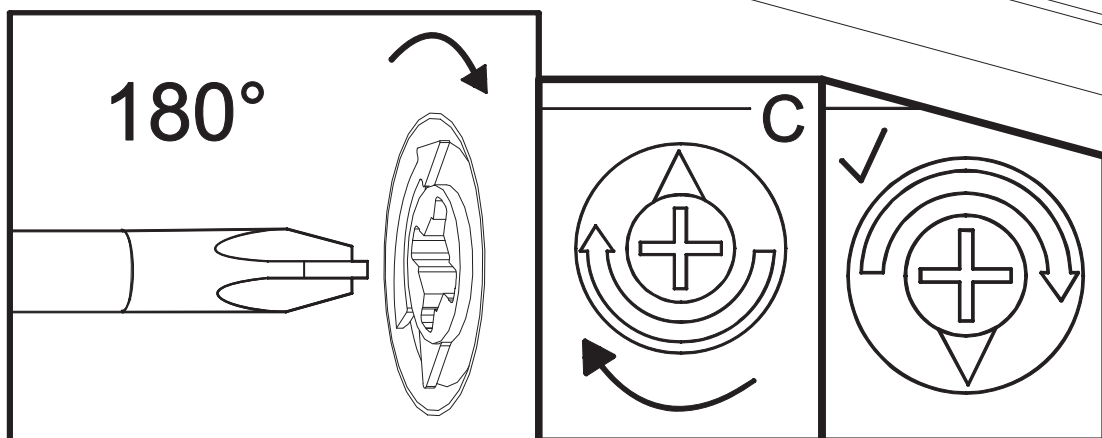
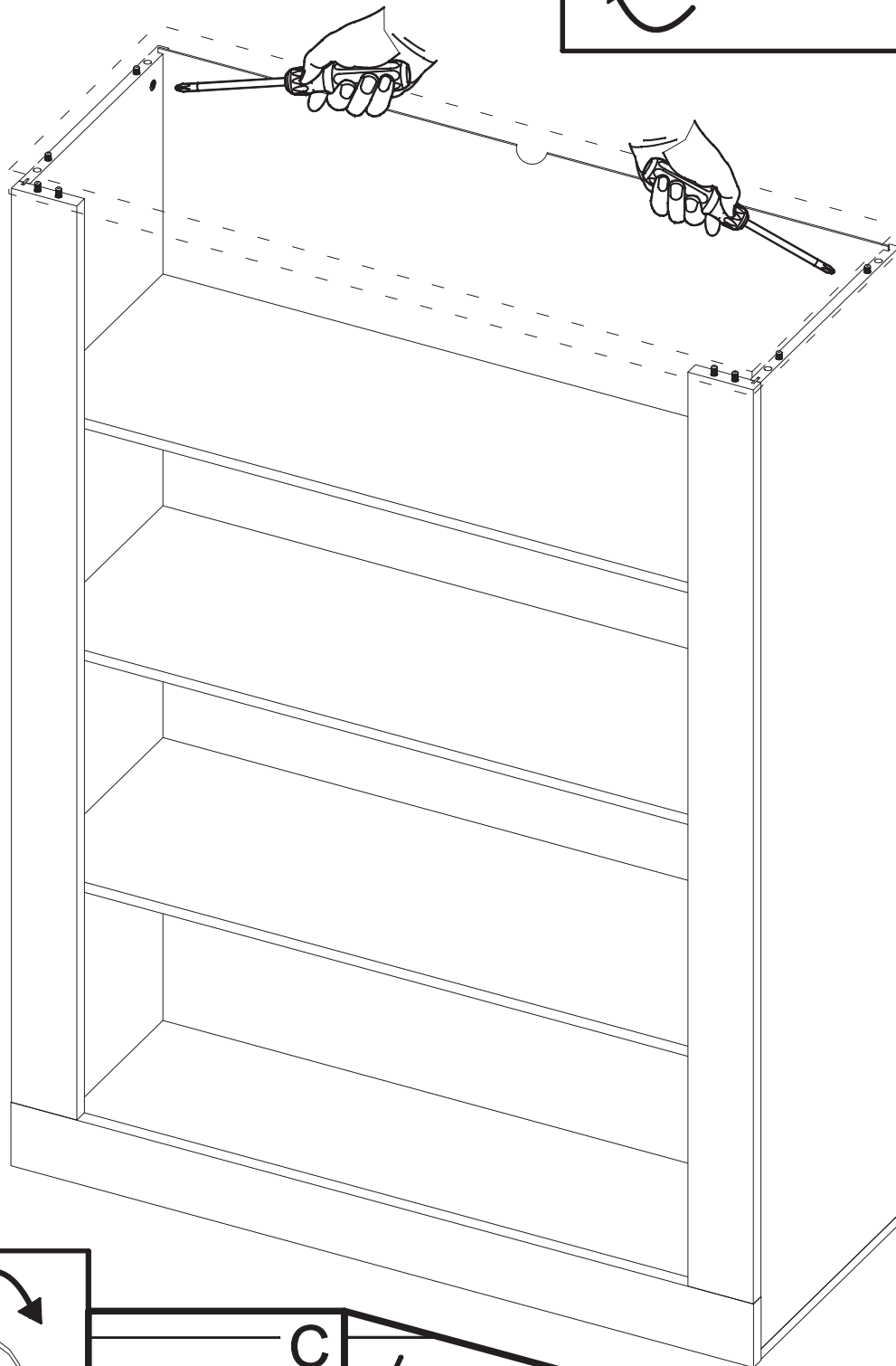
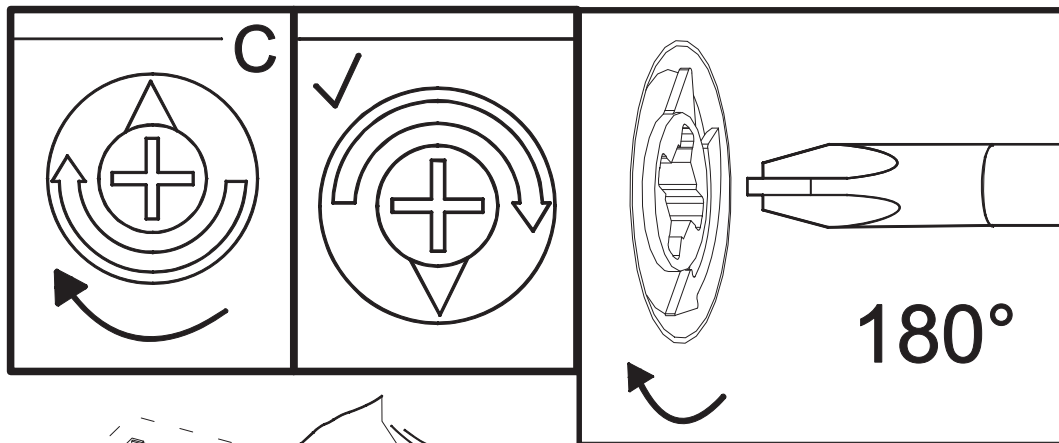
C

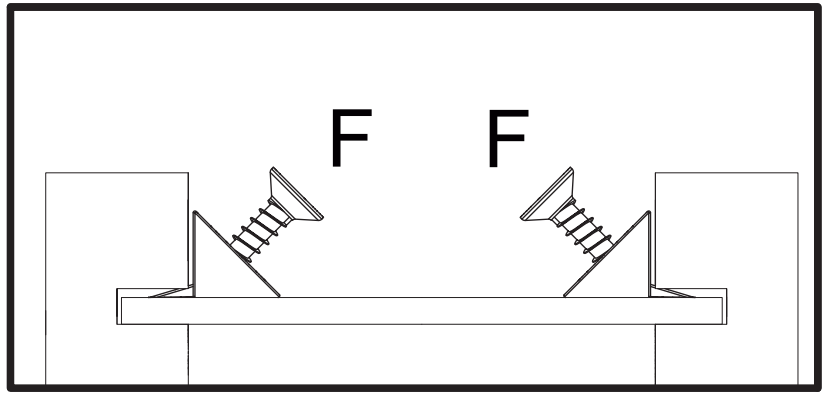
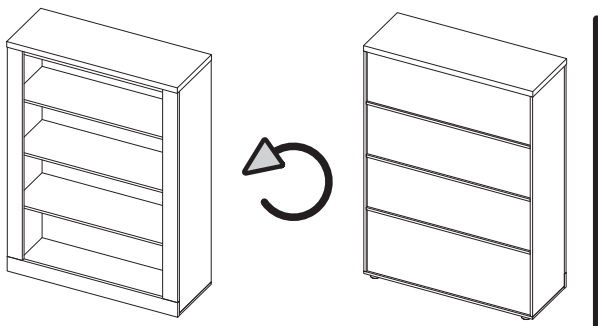


x4



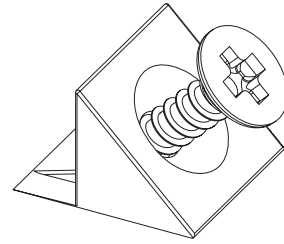
14



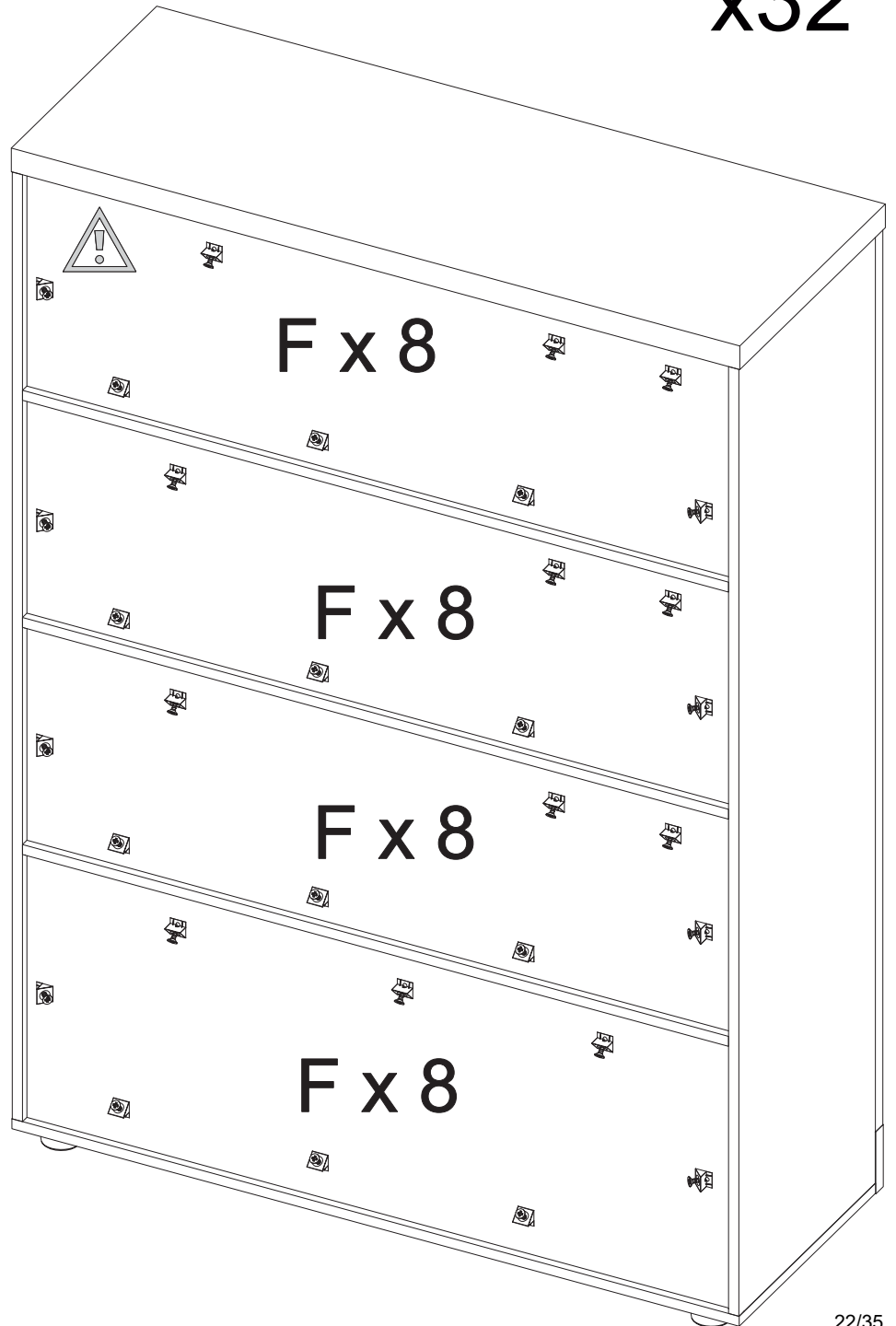
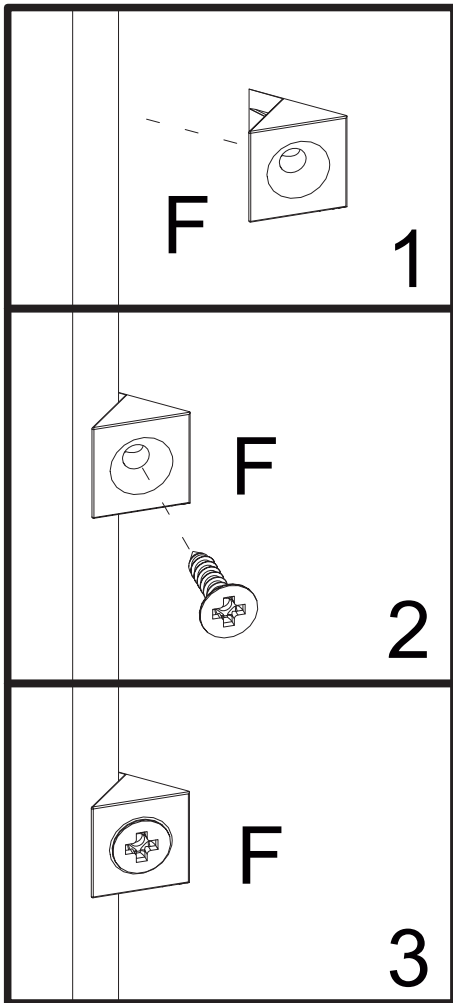


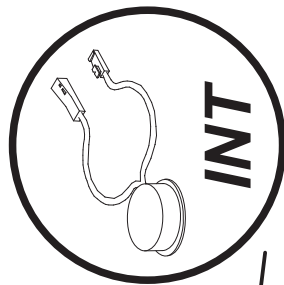
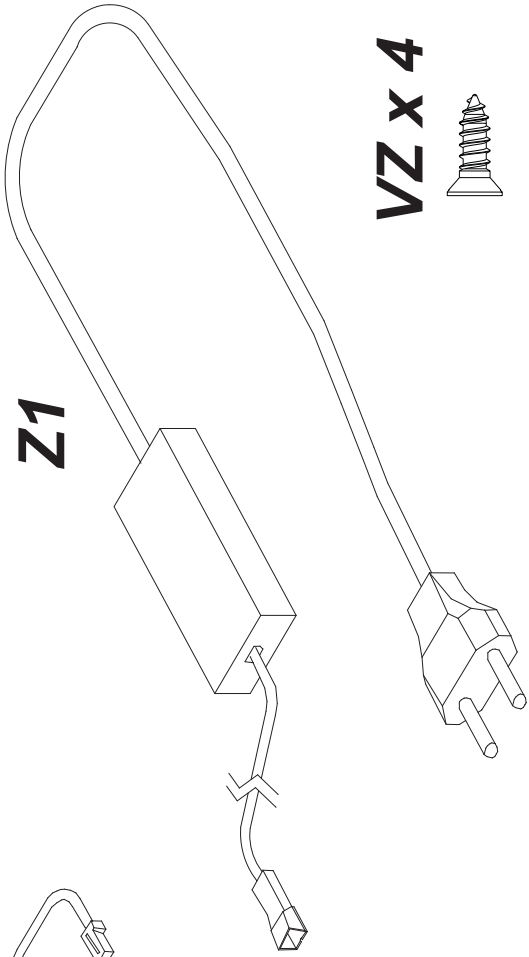
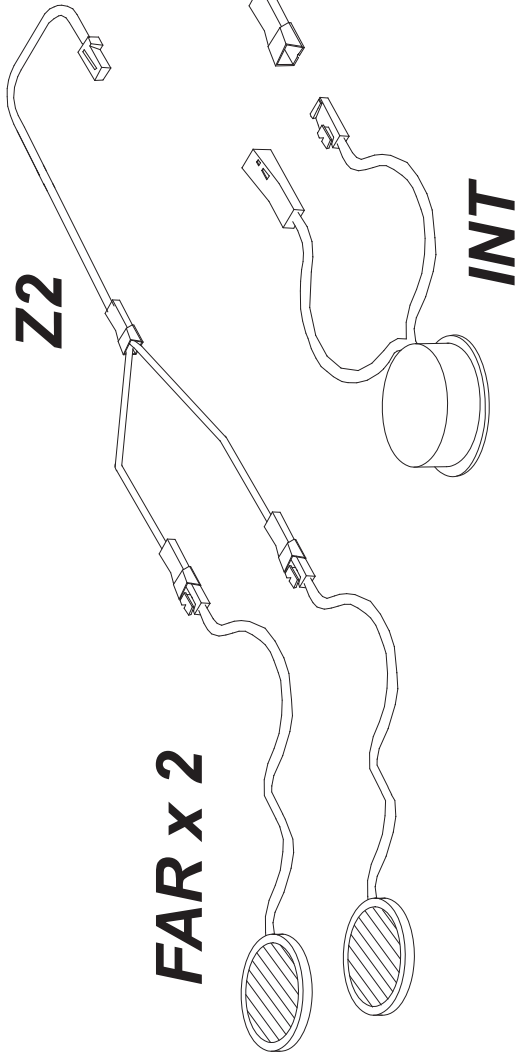
15

F

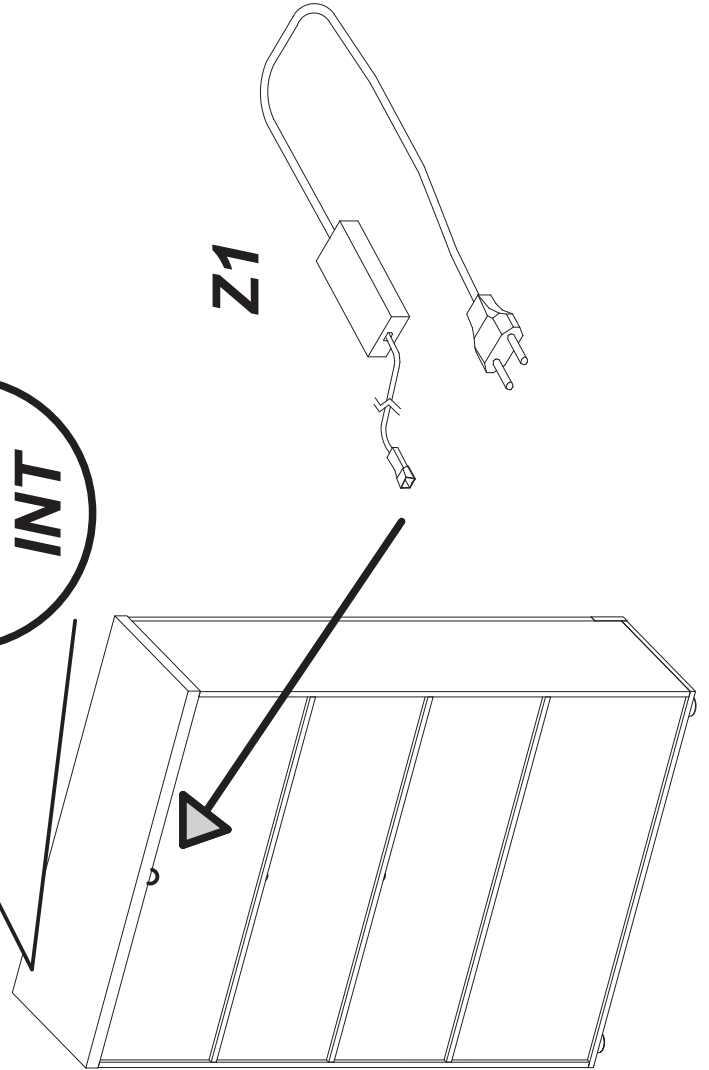


x32

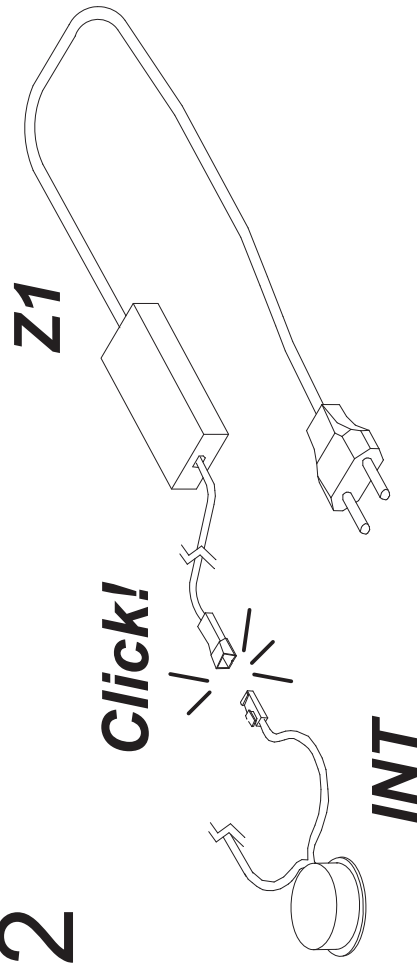




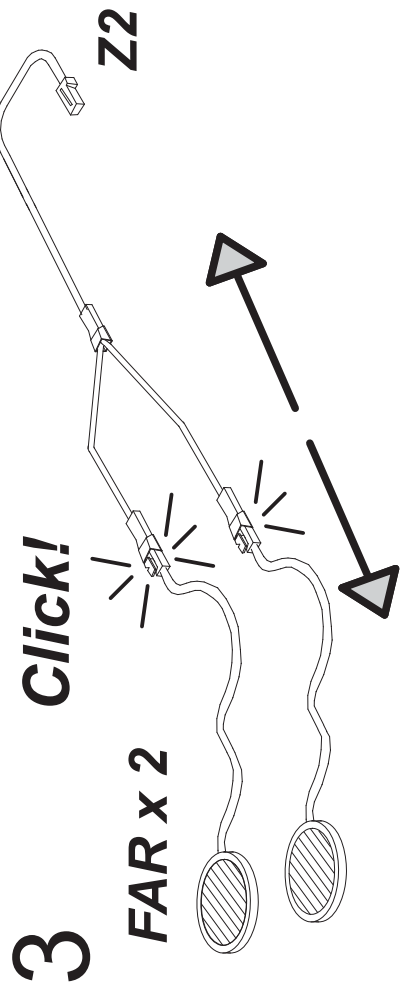
1

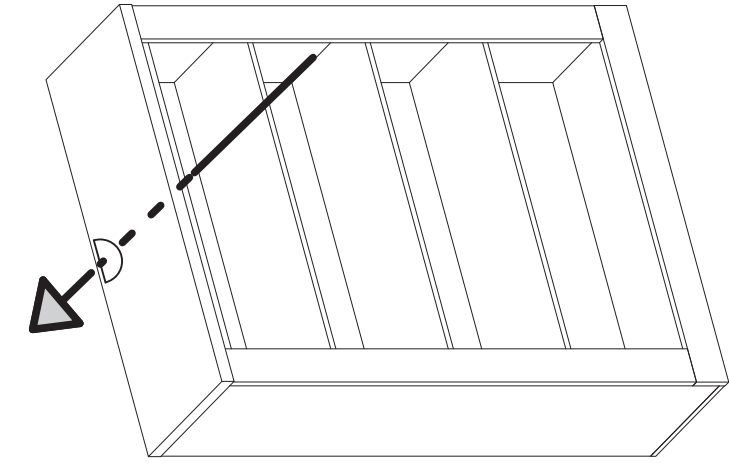


2

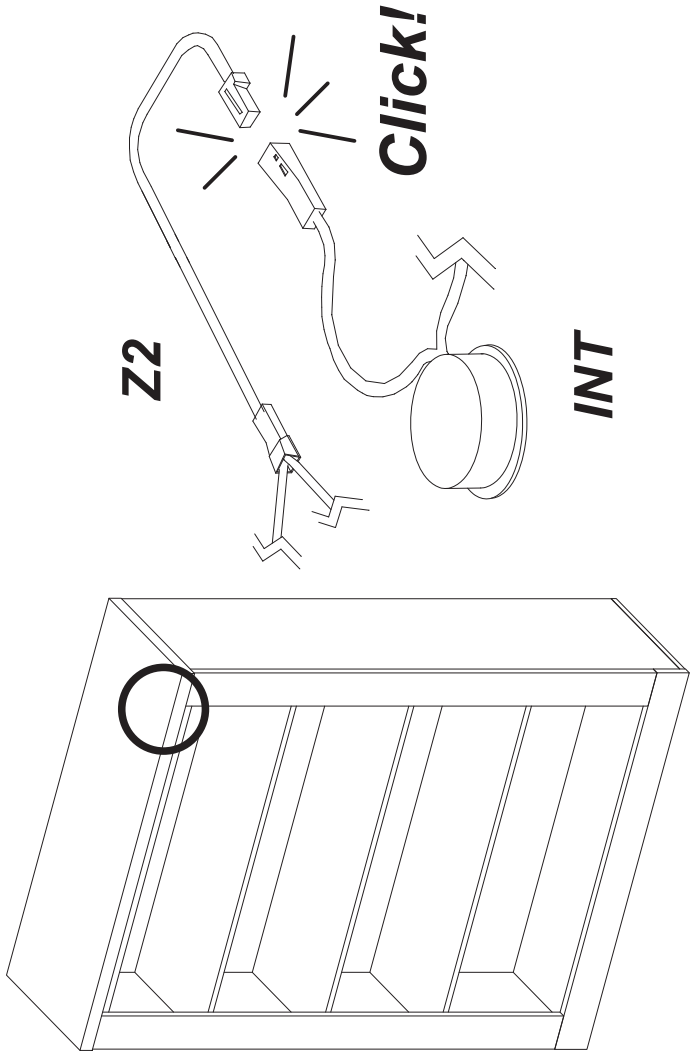
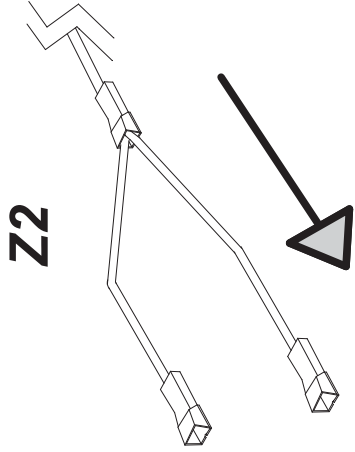


3

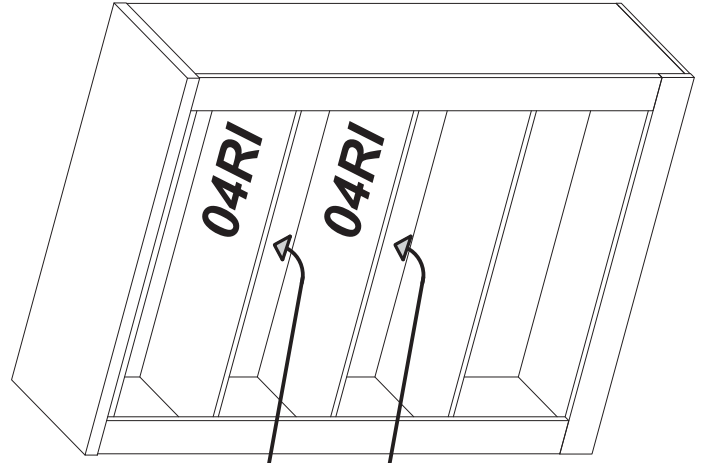




5

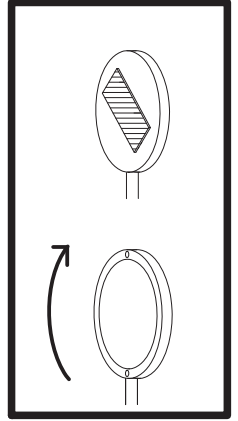
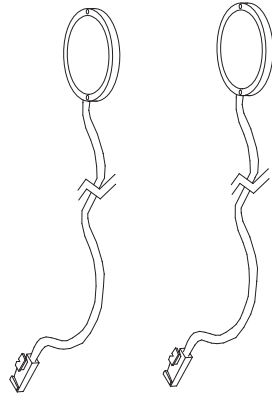


4



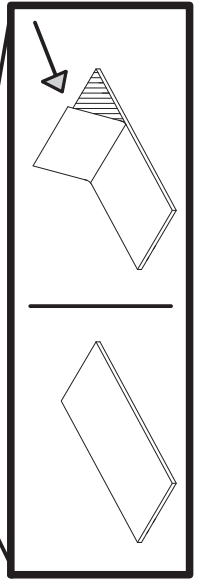
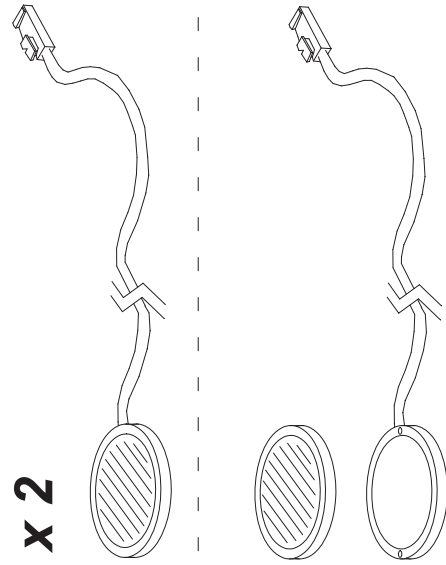
7

FAR x 2

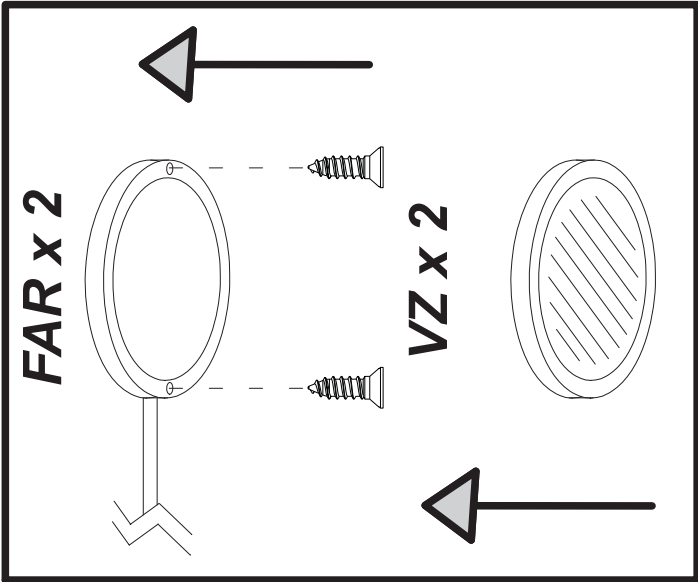


6

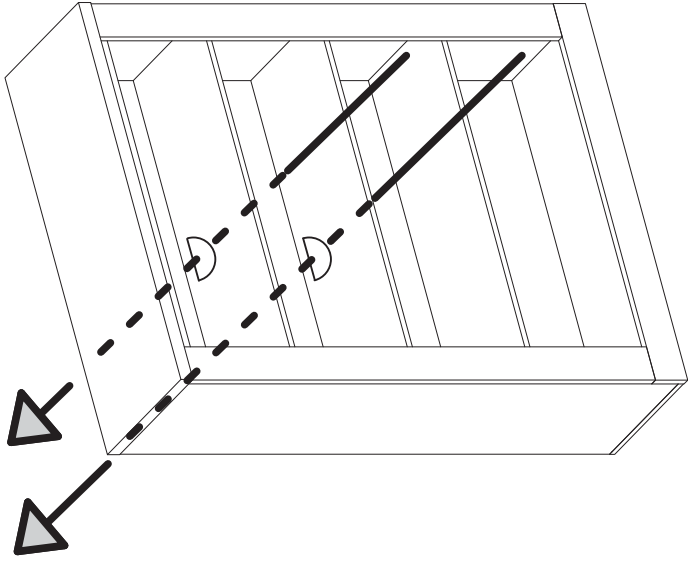
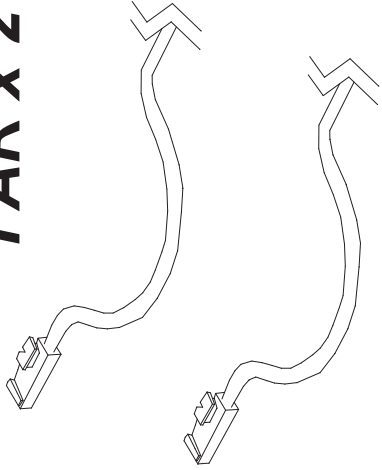
FAR x 2



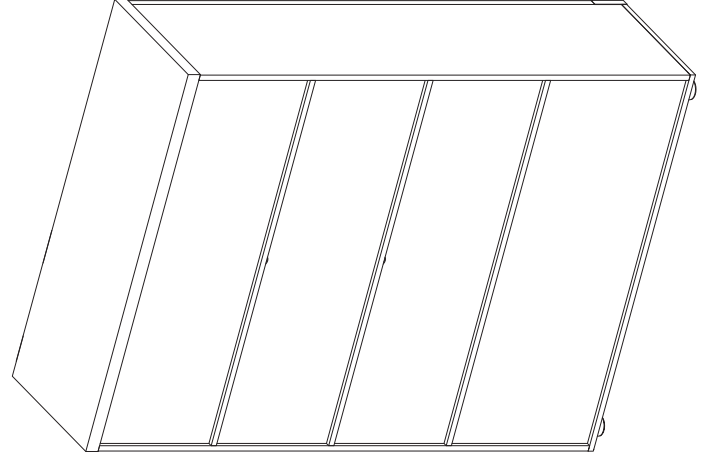
8



FAR x 2

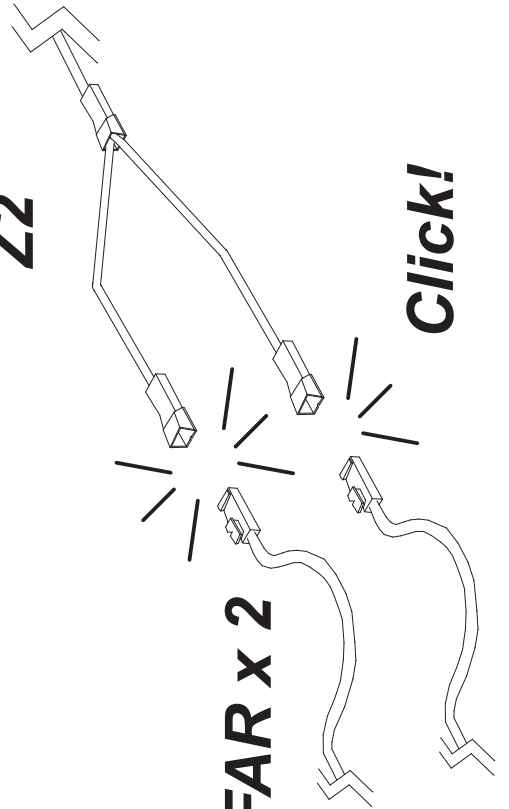


9

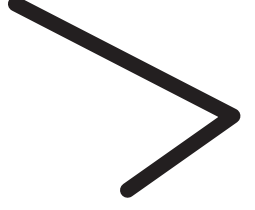
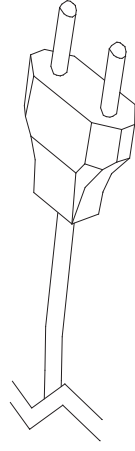
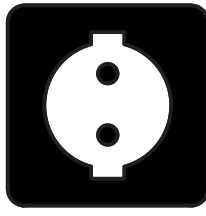


Z2

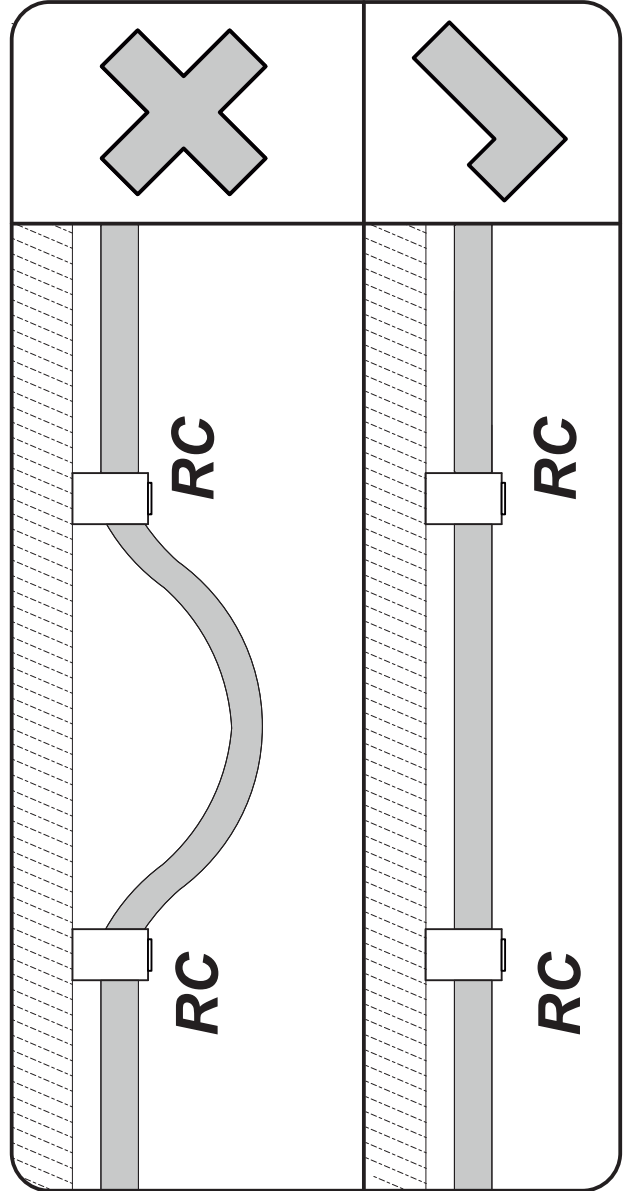
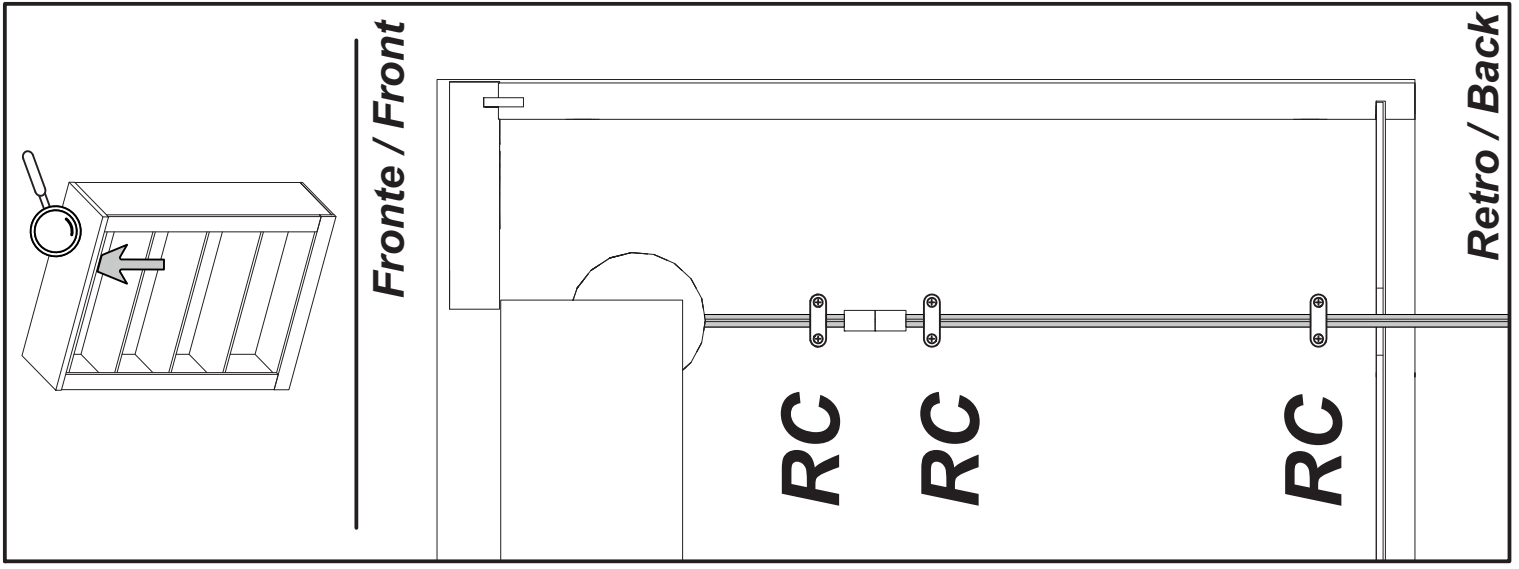
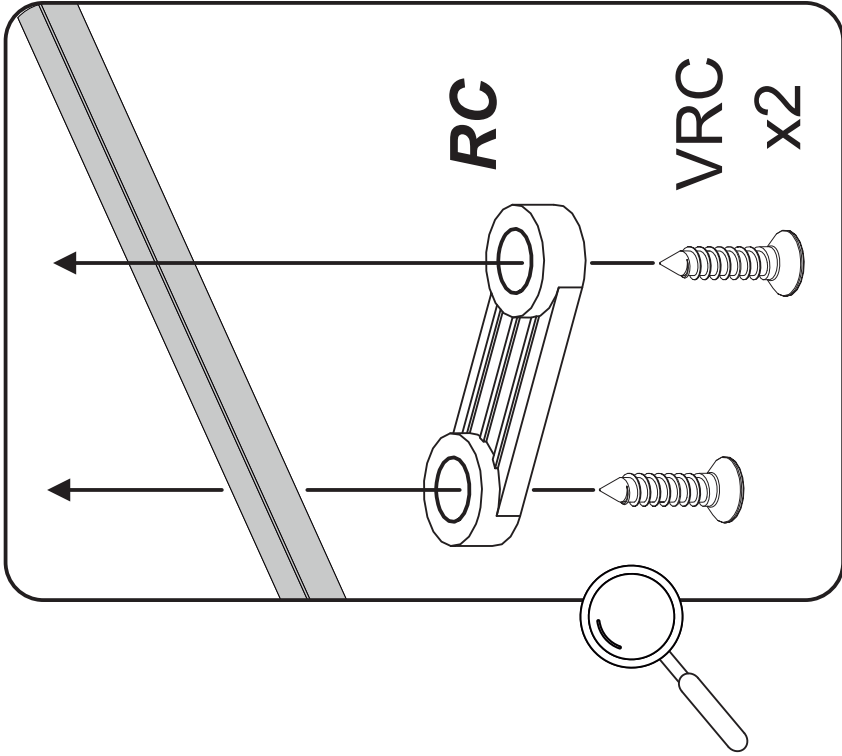
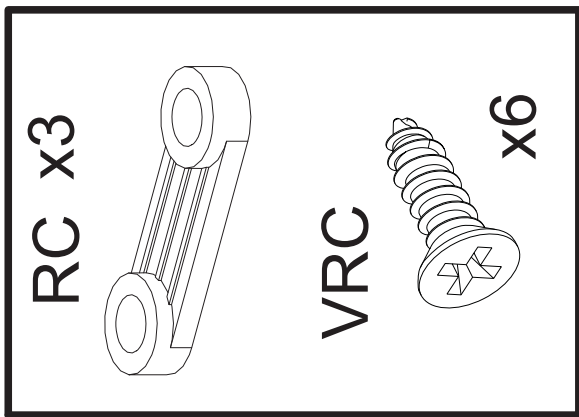
FAR x 2



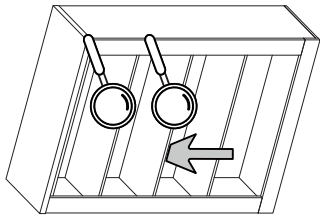
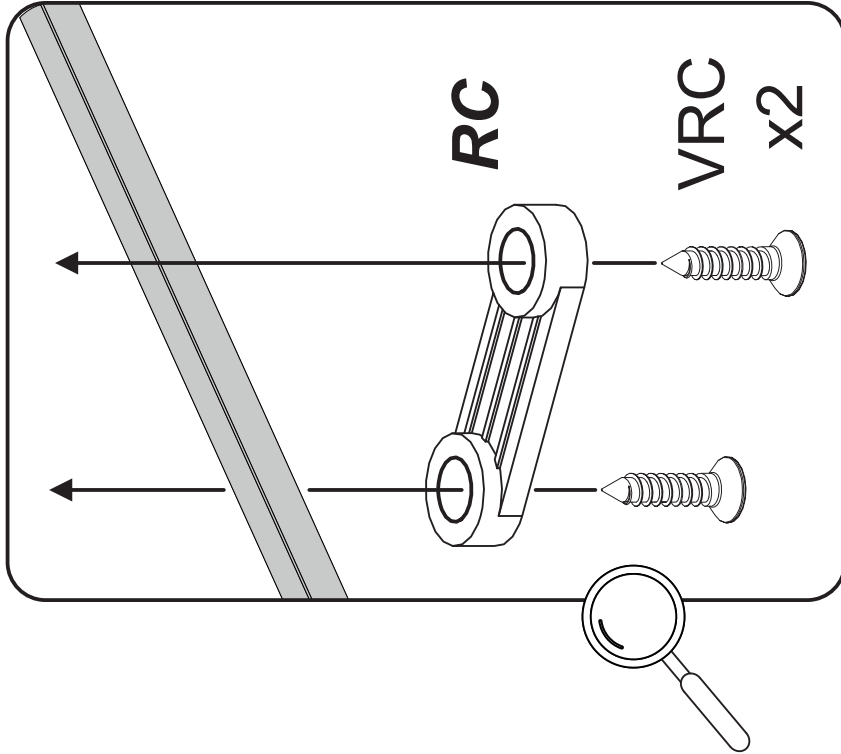
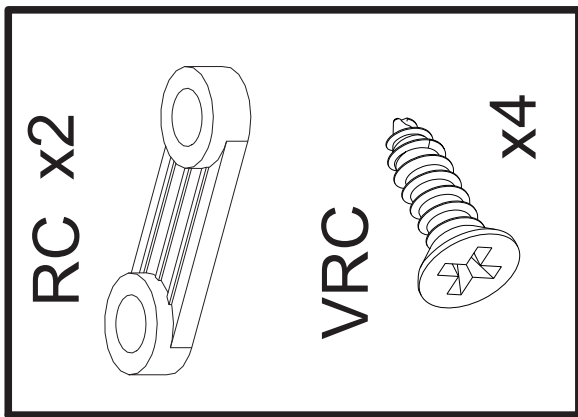
10



17b



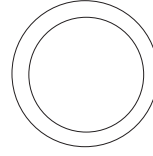
17C



Fronte / Front

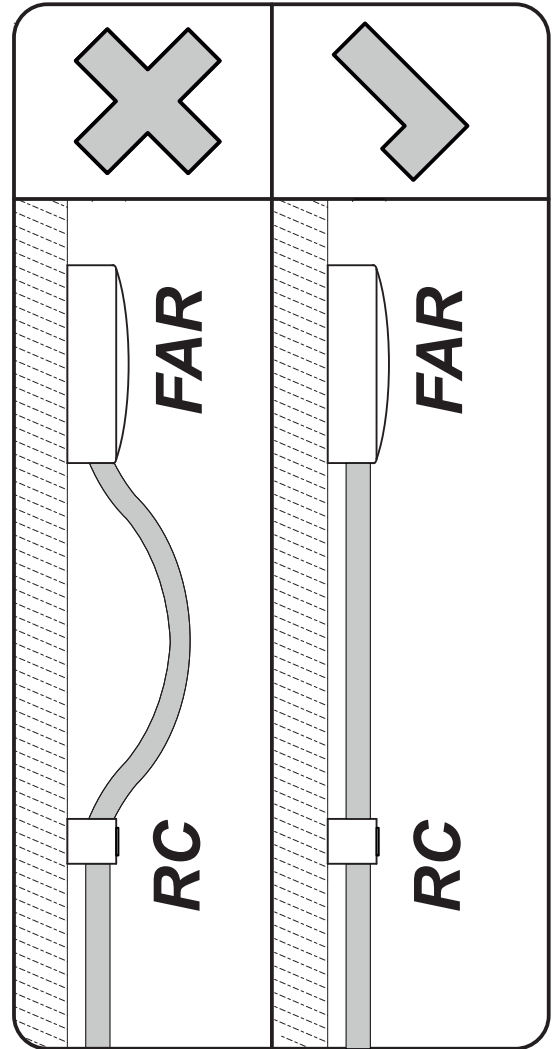
04RI

FAR



RC

Retro / Back





Attenzione!!! Aprire le cerniere prima del montaggio
Attention!!! Open hinges before assembly
Achtung!!! Scharniere vor der Montage öffnen
Attention!!! Ouvrir les charnières avant l'assemblage
Atención!!! Abrir las bisagras antes del montaje



1



2



3



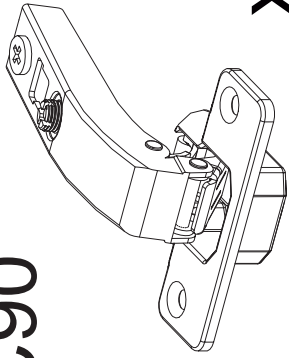
16

V415



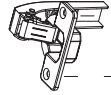
Ø4x15 x16

C90



x8

C90

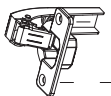
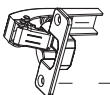


C90



06SP
Sx
06SP
Dx

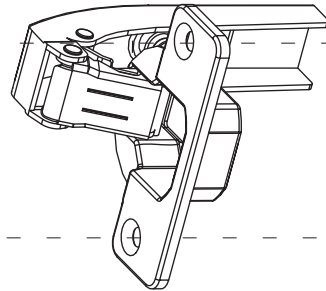
C90



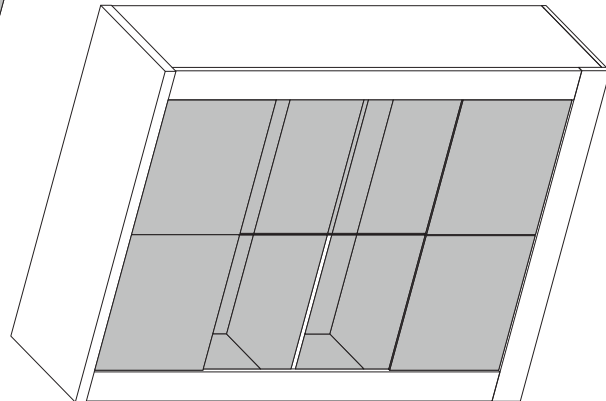
C90

V415

x2

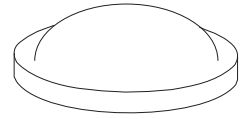


C90

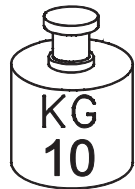
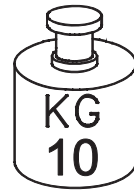
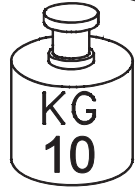
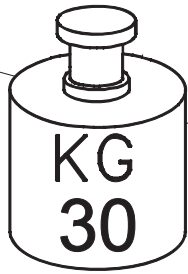


17

G



x4



06SP
Sx

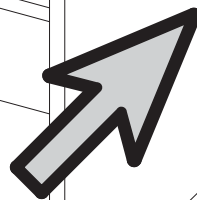
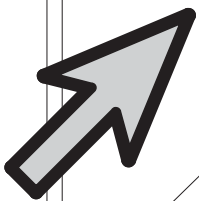
06SP
Dx

G

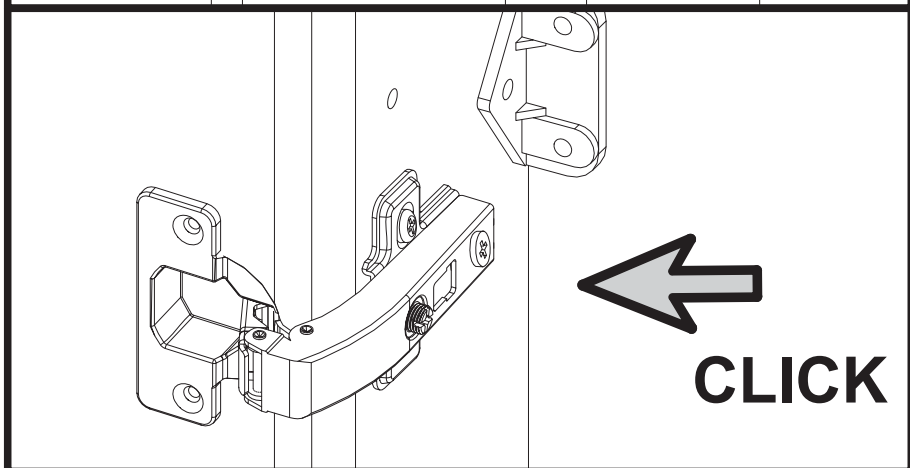
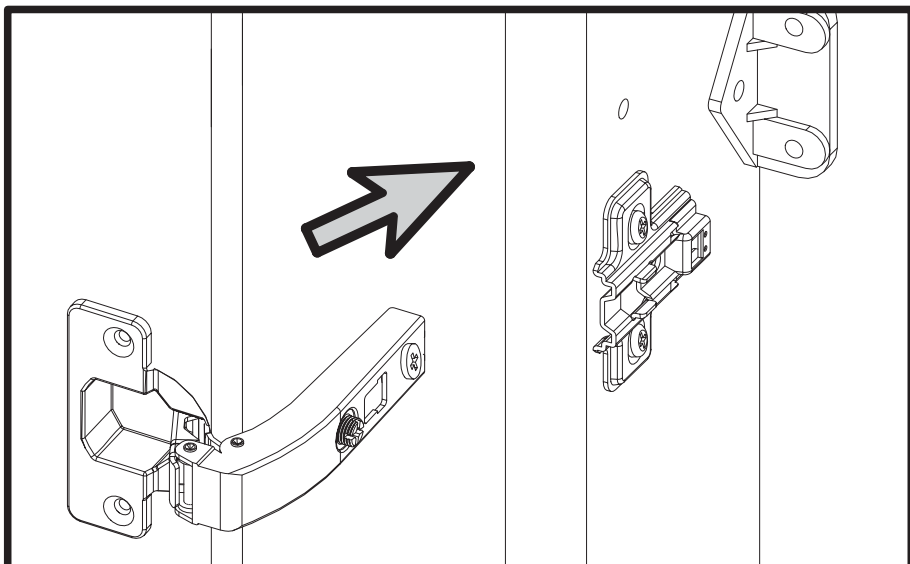
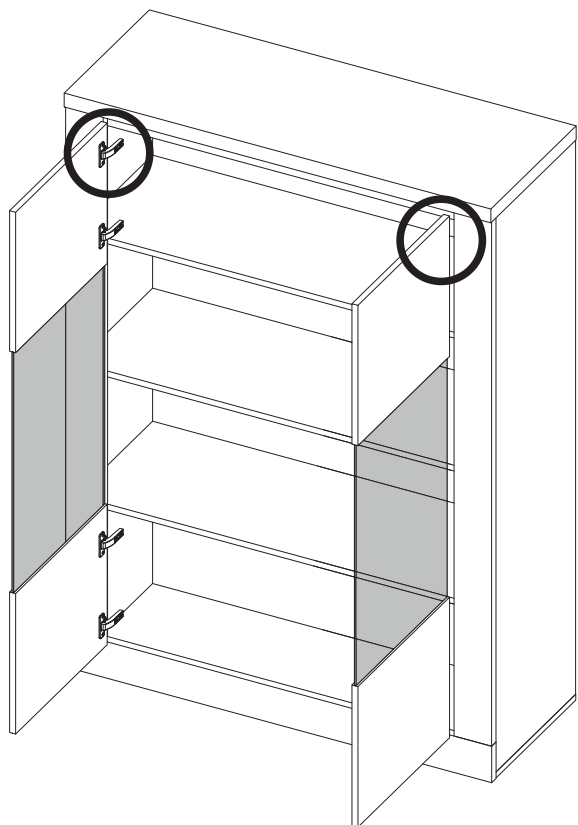
G

G

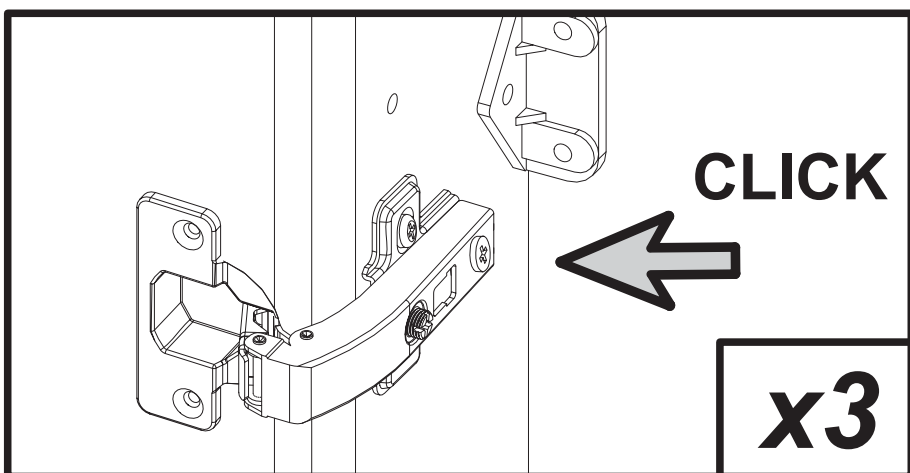
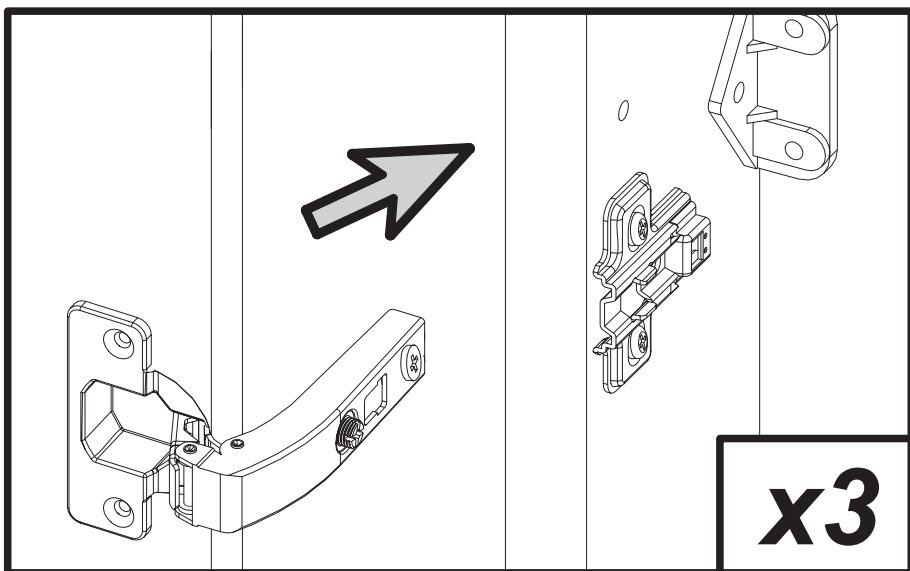
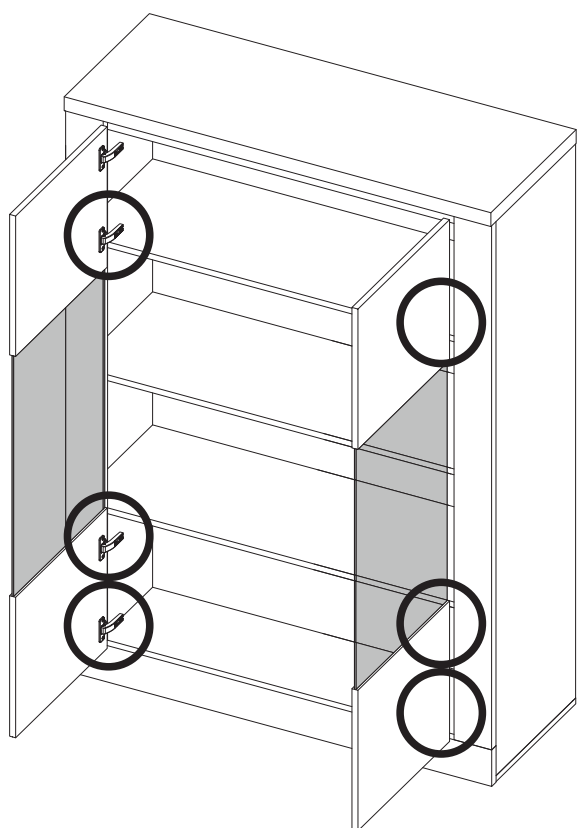
G

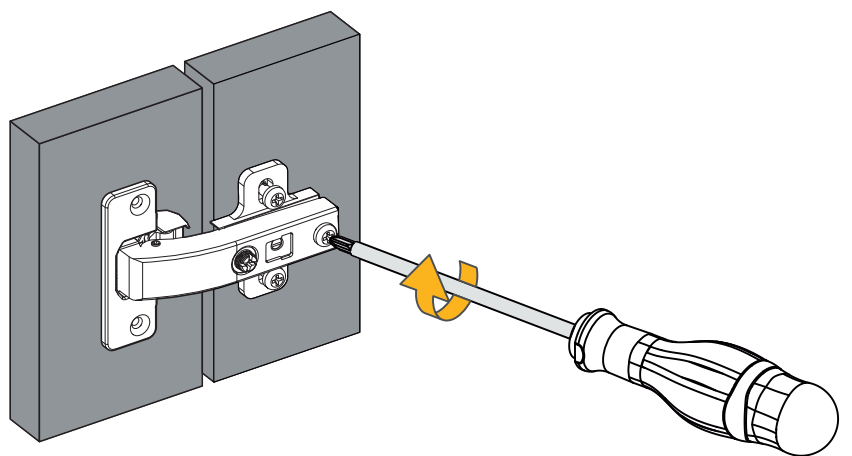
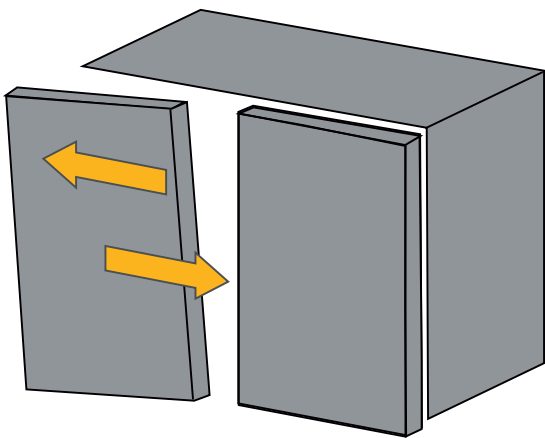
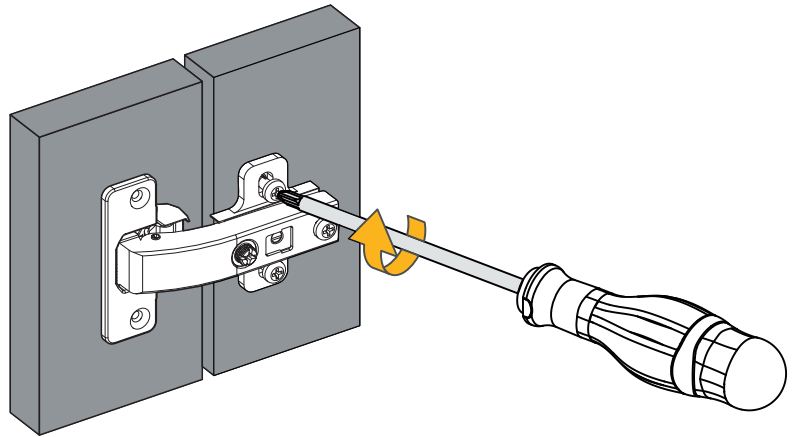
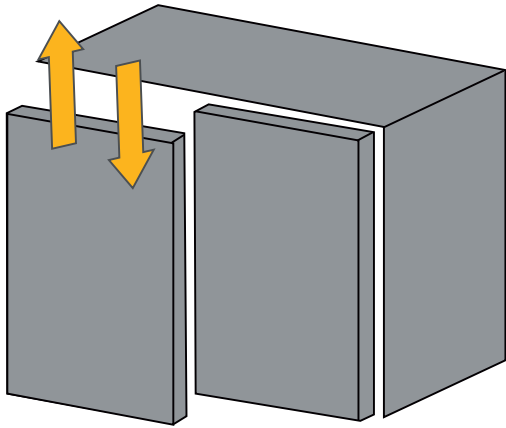
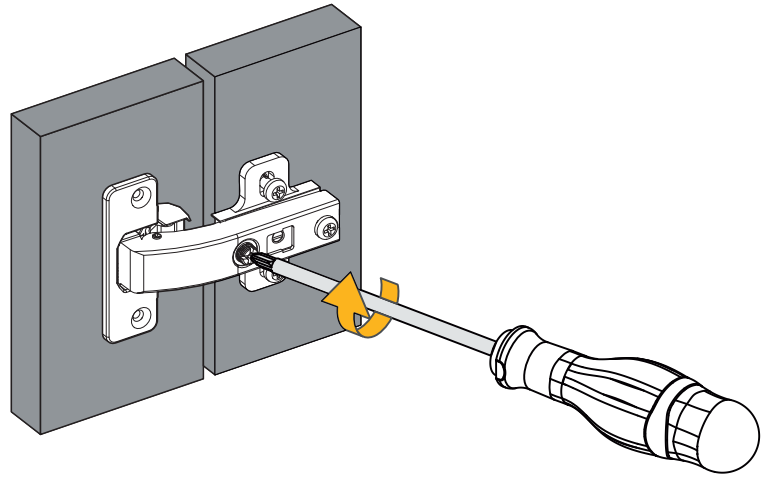
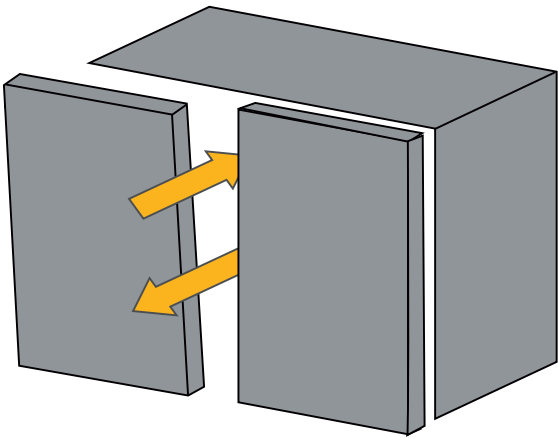


1°

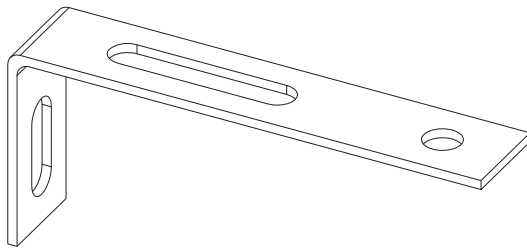


2°

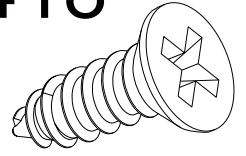




18 PST
x1



V418



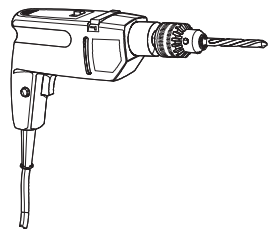
x2

1

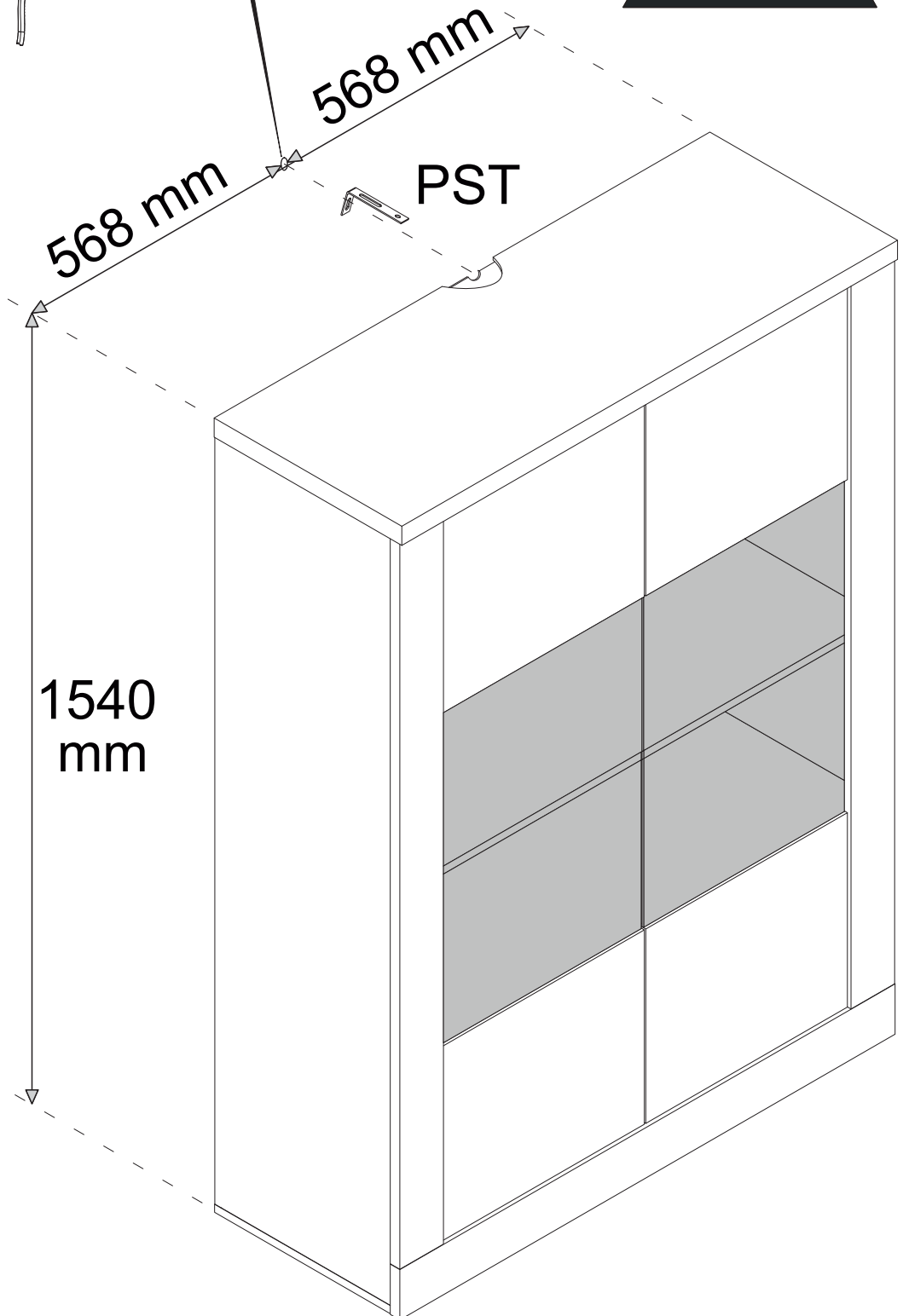
2

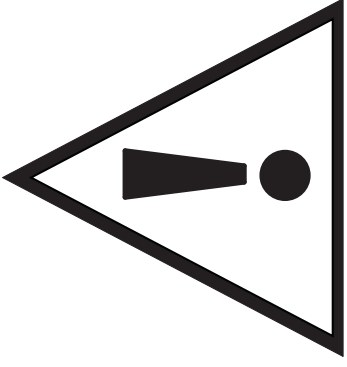
V418 x 2

The diagram shows two steps for installing the PST bracket. Step 1 shows the bracket being aligned with a vertical post. Step 2 shows the bracket being secured to the post with two screws. The screws are labeled V418 x 2.



Ø8





Gentile Cliente

Il montaggio dei pensili deve essere effettuato da personale competente.

I tasselli di fissaggio non sono compresi nella ferramenta.

Scegliere il tipo di tassello per il fissaggio più adatto alla tipologia di muro. Assicurarsi l'idoneità della parete per un sostegno sicuro del pensile.

Dear Customer,

The assembling of the hanging elements must be done by a competent staff. The wall plugs are not included in the hardware package.

Choose the wall plugs more suitable to the type of the wall.

Ensure the suitability of the wall for a secure support of the hanging element.

Sehr geehrter Kunde, die Montage der Hängeelemente muss von Fachpersonal ausgeführt werden!

Bitte verwenden Sie eigene Dübel, die der Beschaffenheit der Wand entsprechen. Zu Ihrer eigenen Sicherheit legen wir dem Beschlagbeutel keine Dübel bei.

Cher client, les éléments muraux ne peuvent être installés que par du personnel qualifié !

Veillez utiliser vos propres ancrages adaptés à la nature du mur.

Pour votre sécurité, nous n'incluons pas de chevilles dans le matériel.

Estimado cliente, el montaje de los

muebles colgados en la pared debe ser realizado por personal competente. Los tacos de fijación no están incluidos

en la bolsa de herrajes. Elija el tipo de anclaje de fijación que mejor se

adapte al tipo de pared. Asegúrese de que la pared sea adecuada para un soporte seguro del mueble colgado en la pared.

