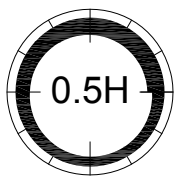
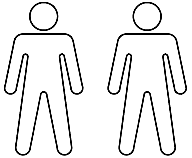
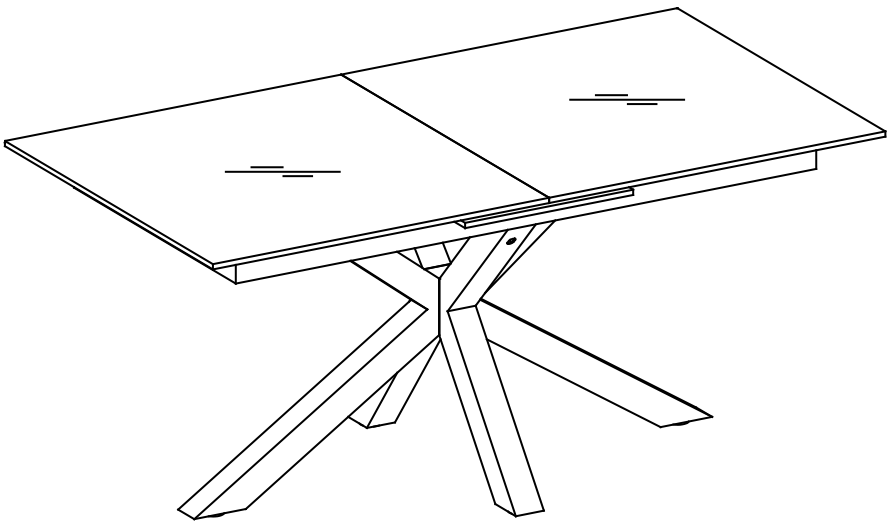
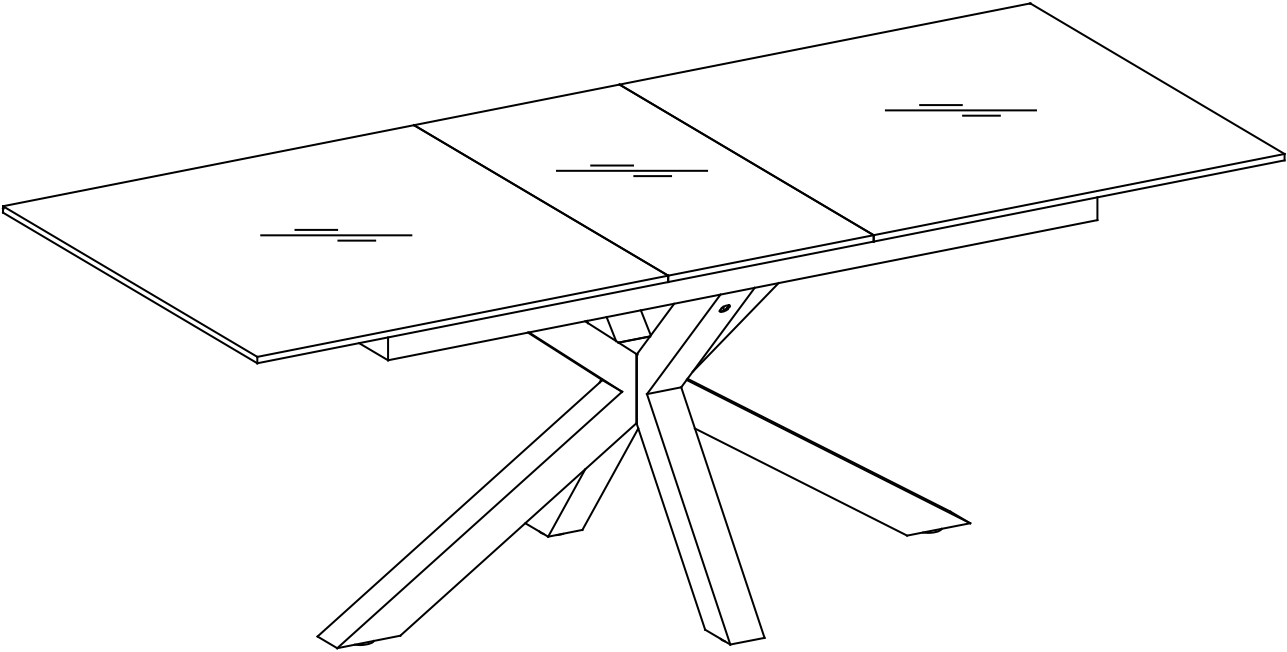
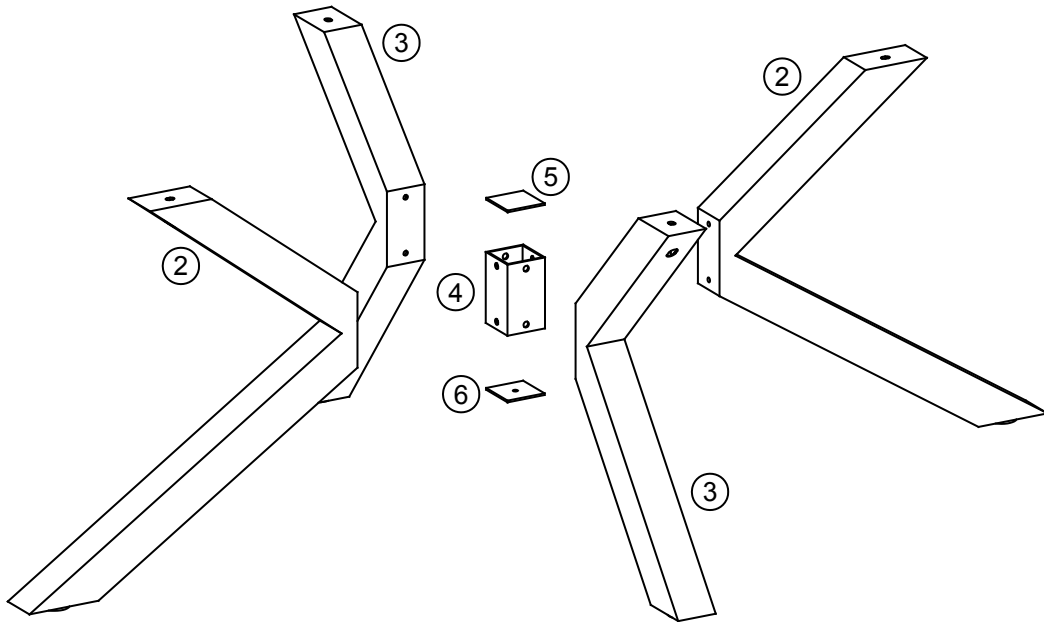
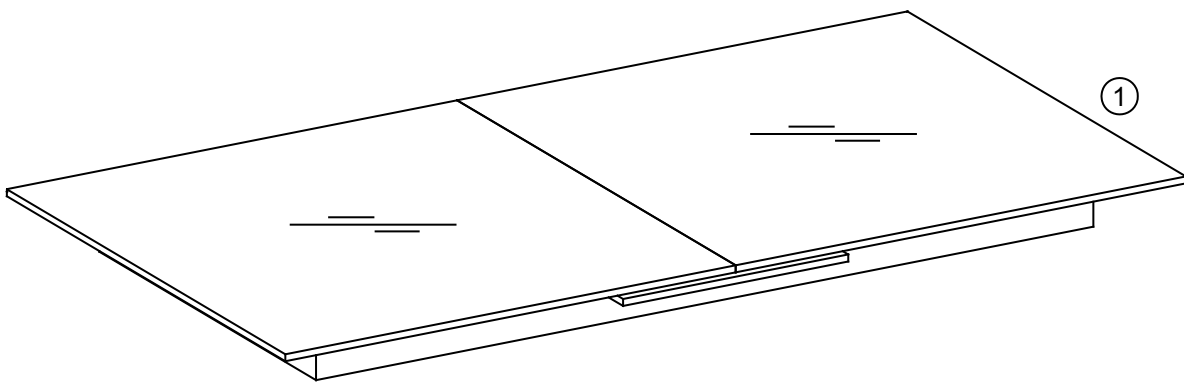
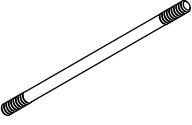
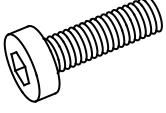
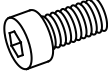

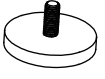







HEAVEN

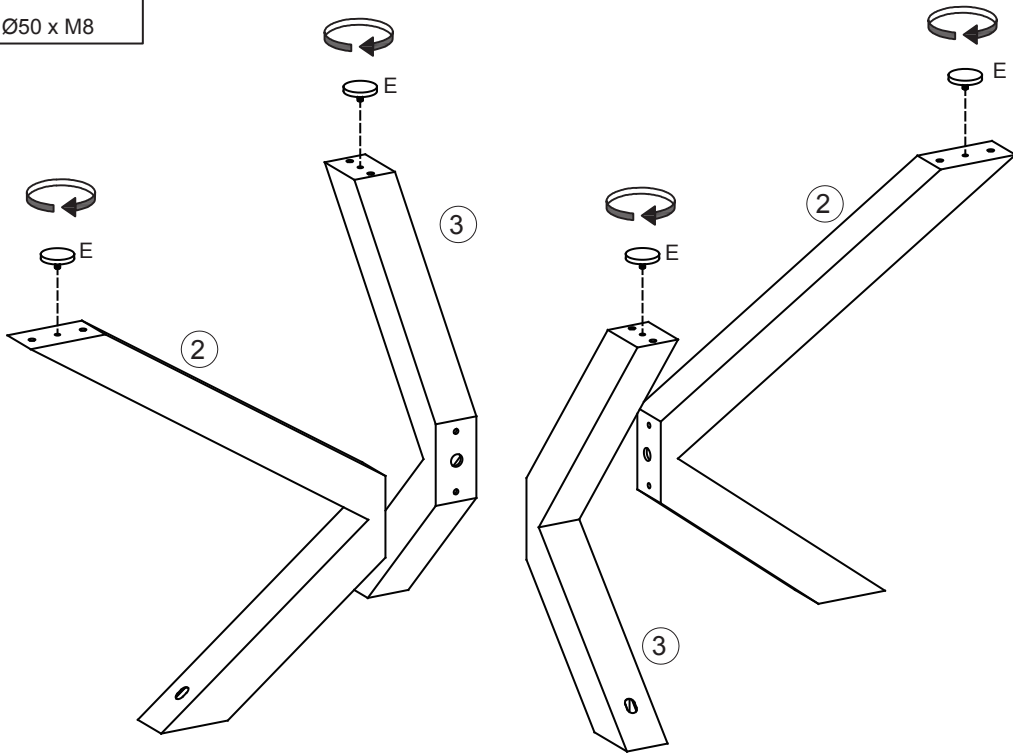
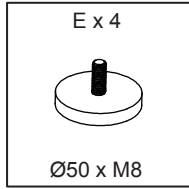


| | | | |
|---|---|--------------|---|
| | | | ✓ |
| ① | 1 | 1680x900x105 | |
| ② | 2 | 612x652x70 | |
| ③ | 2 | 331x652x70 | |
| ④ | 1 | 70x70x122 | |
| ⑤ | 1 | 69x69x3 | |
| ⑥ | 1 | 69x69x3 | |

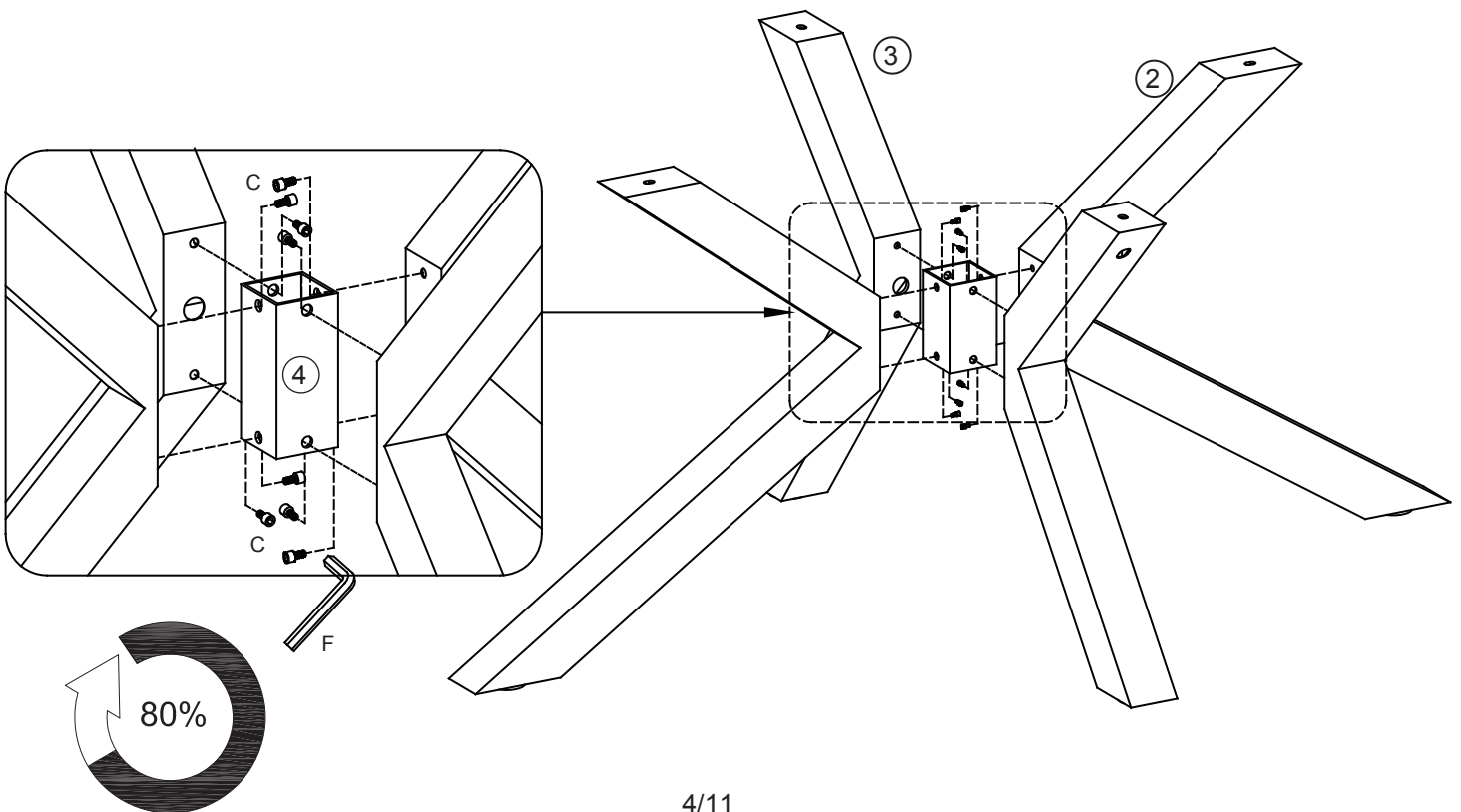
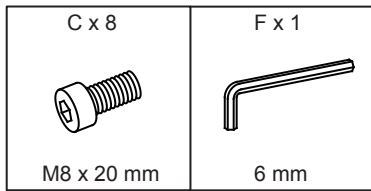


| | | | | |
|--|--|--|--|--|
| <p>A x 1</p>  <p>M6 x140 mm</p> | <p>B x 4</p>  <p>M8 x 35 mm</p> | <p>C x 8</p>  <p>M8 x 20 mm</p> | <p>D x 1</p>  <p>M6/10 mm</p> | <p>E x 4</p>  <p>Ø50 x M8</p> |
| <p>F x 1</p>  <p>6 mm</p> | <p>G x 1</p>  <p>10 mm</p> | <p>H x 2</p>  <p>14 mm</p> | <p>J x 1</p>  <p>5 mm</p> | <p>K x 1</p>  <p>4 mm</p> |

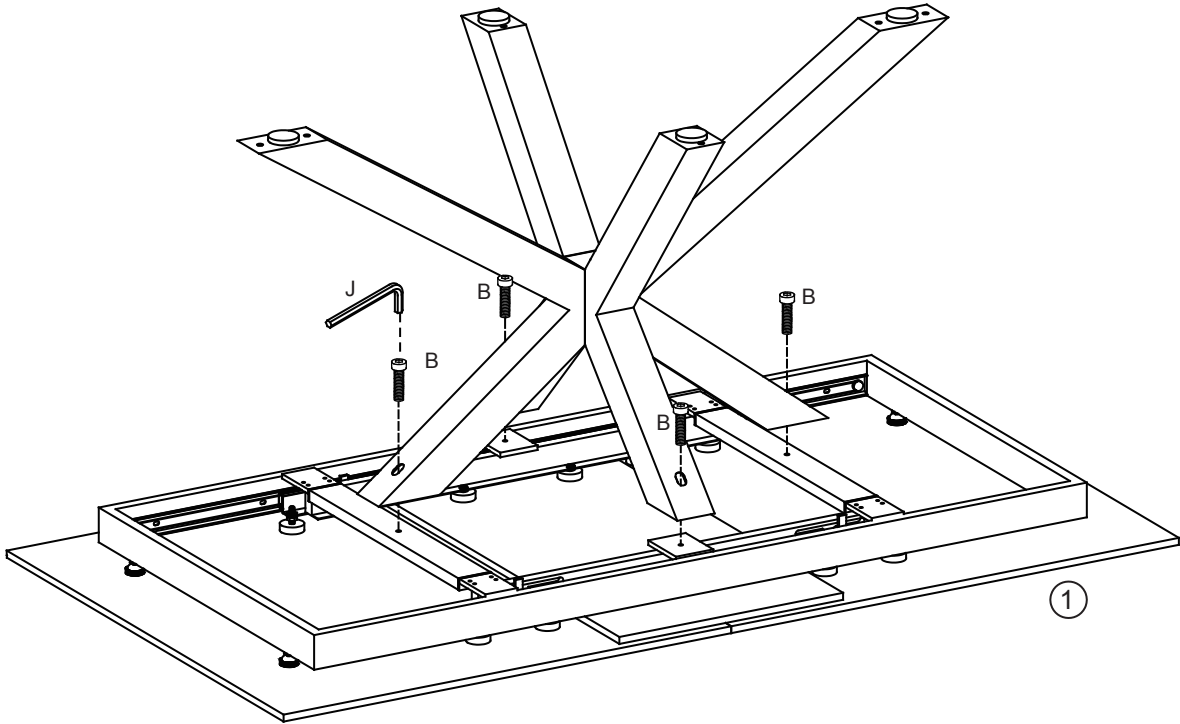
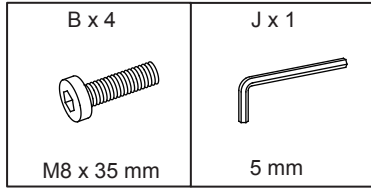
1



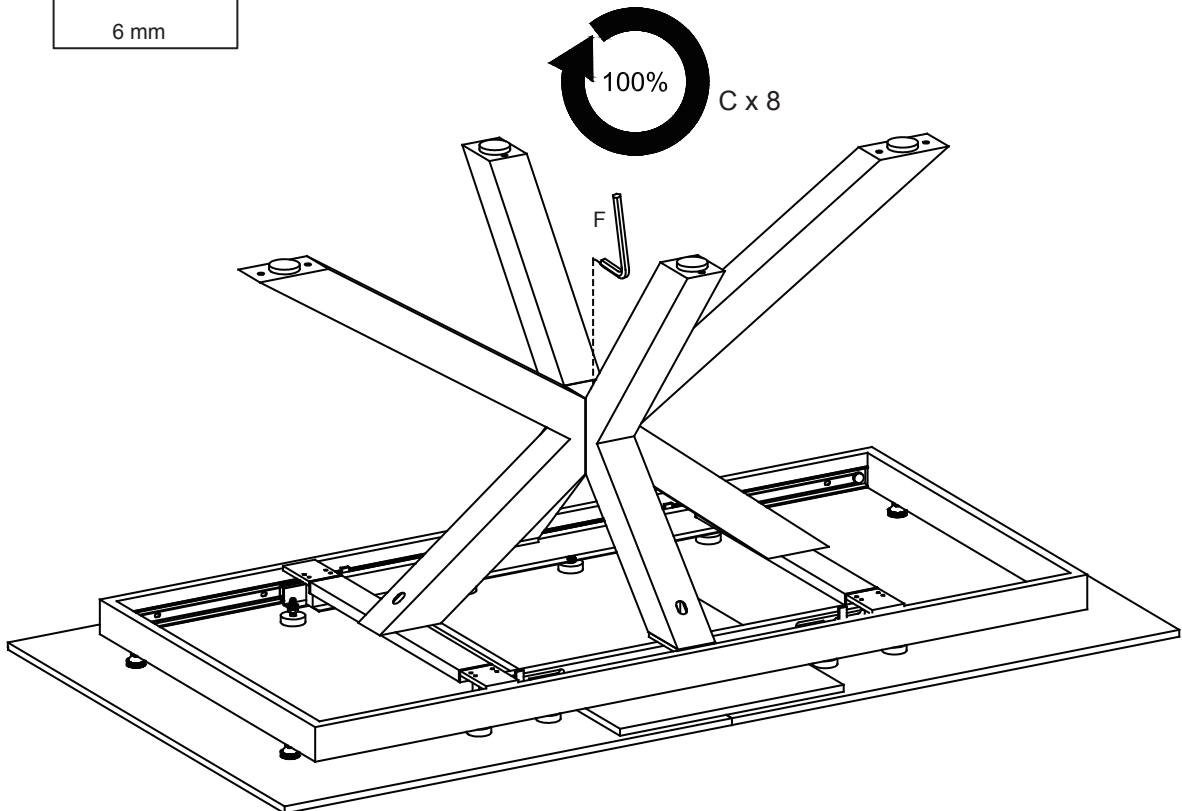
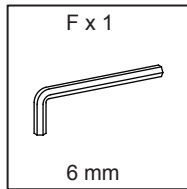
2






3

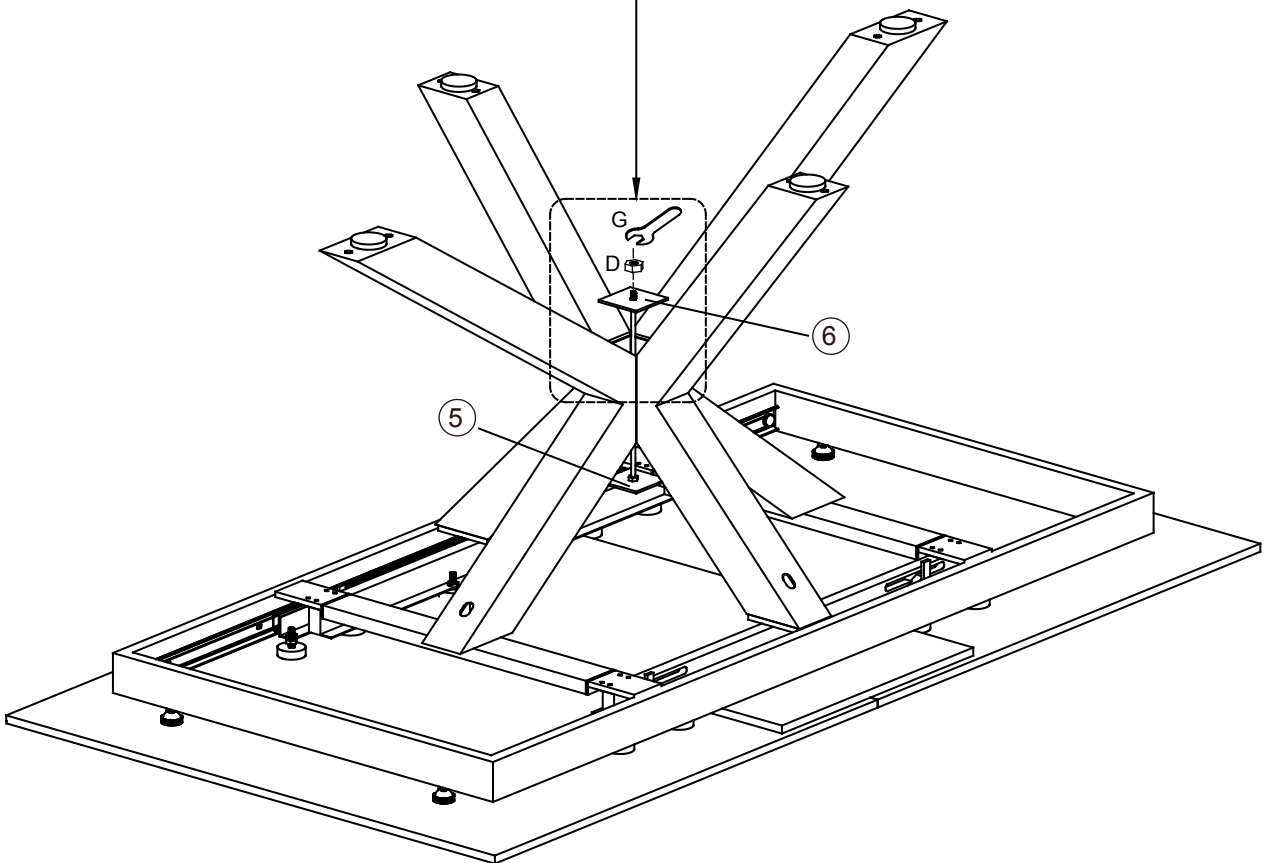
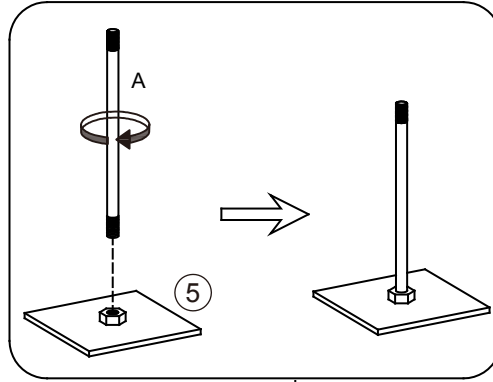


4

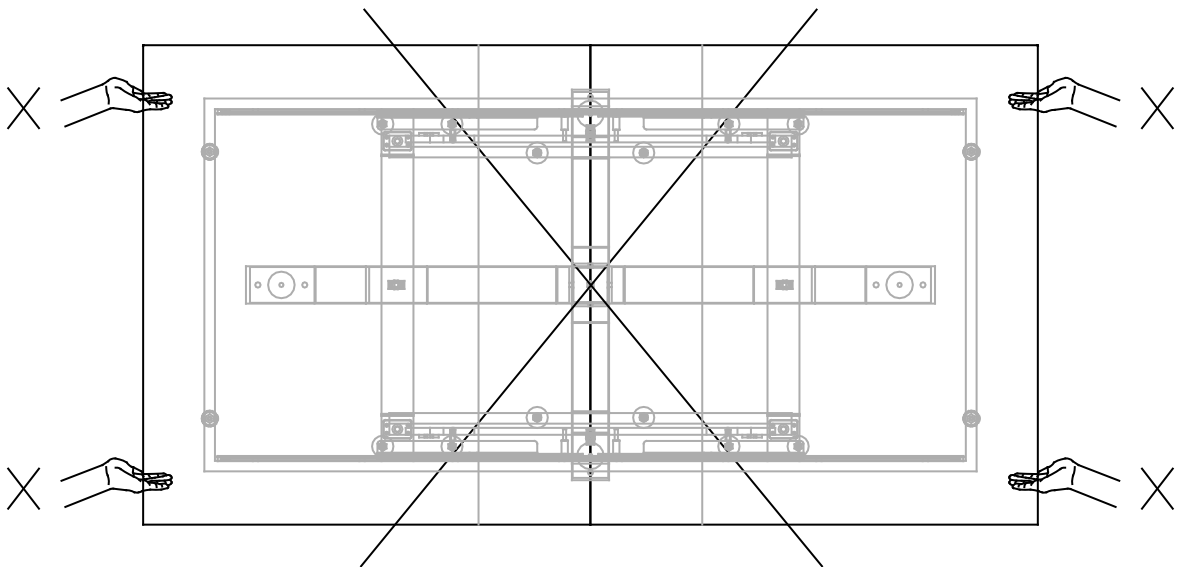
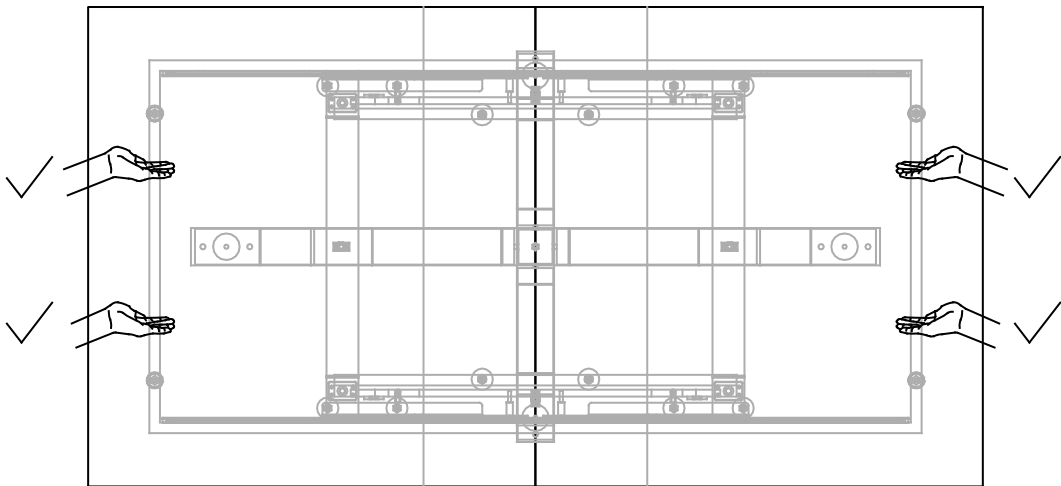
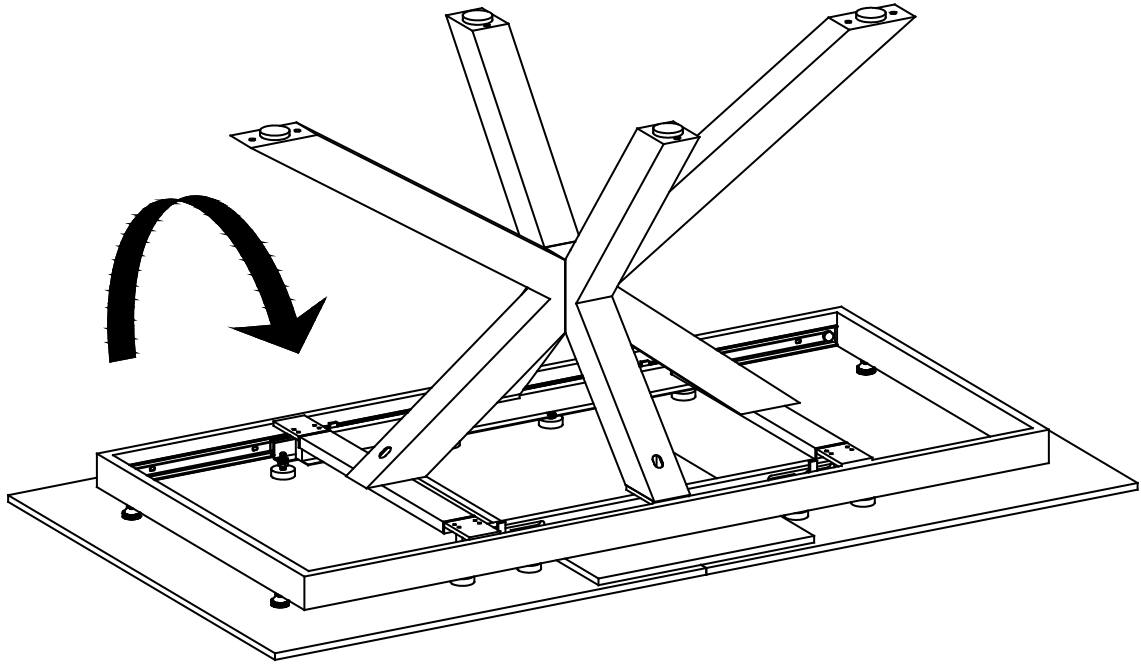


5

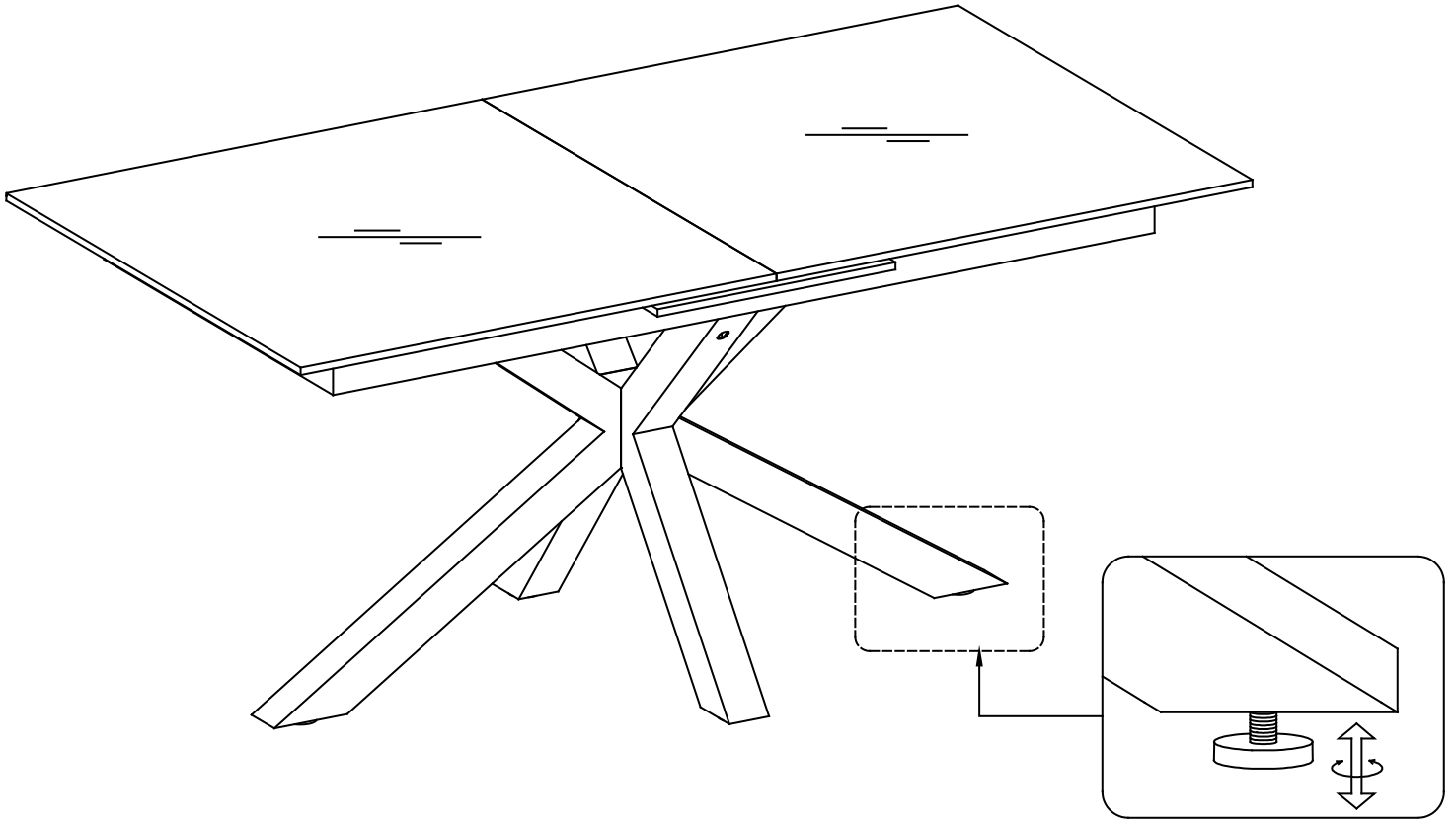
| | | |
|---|--|---|
| A x 1  M6 x 140 mm | D x 1  M6/10 mm | G x 1  10 mm |
|---|--|---|



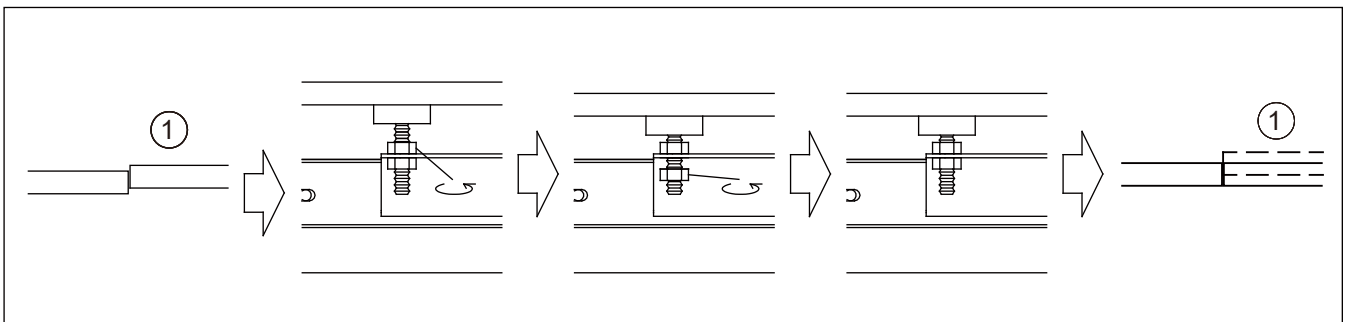
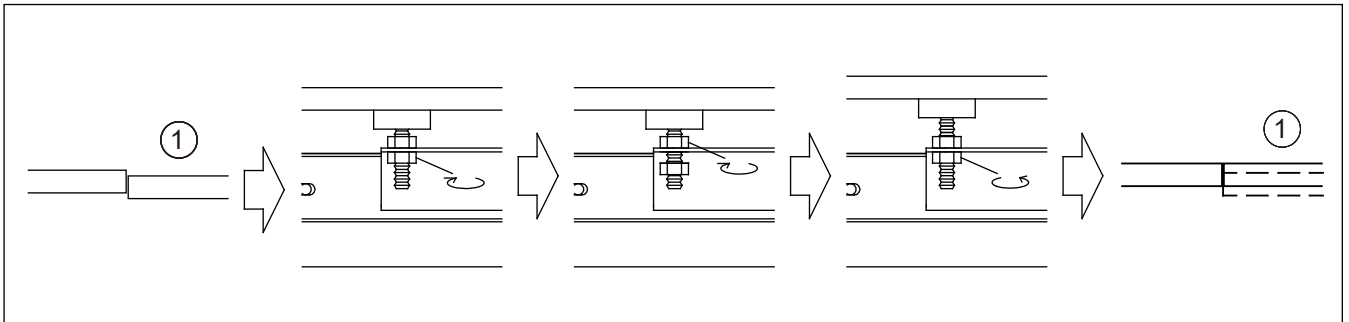
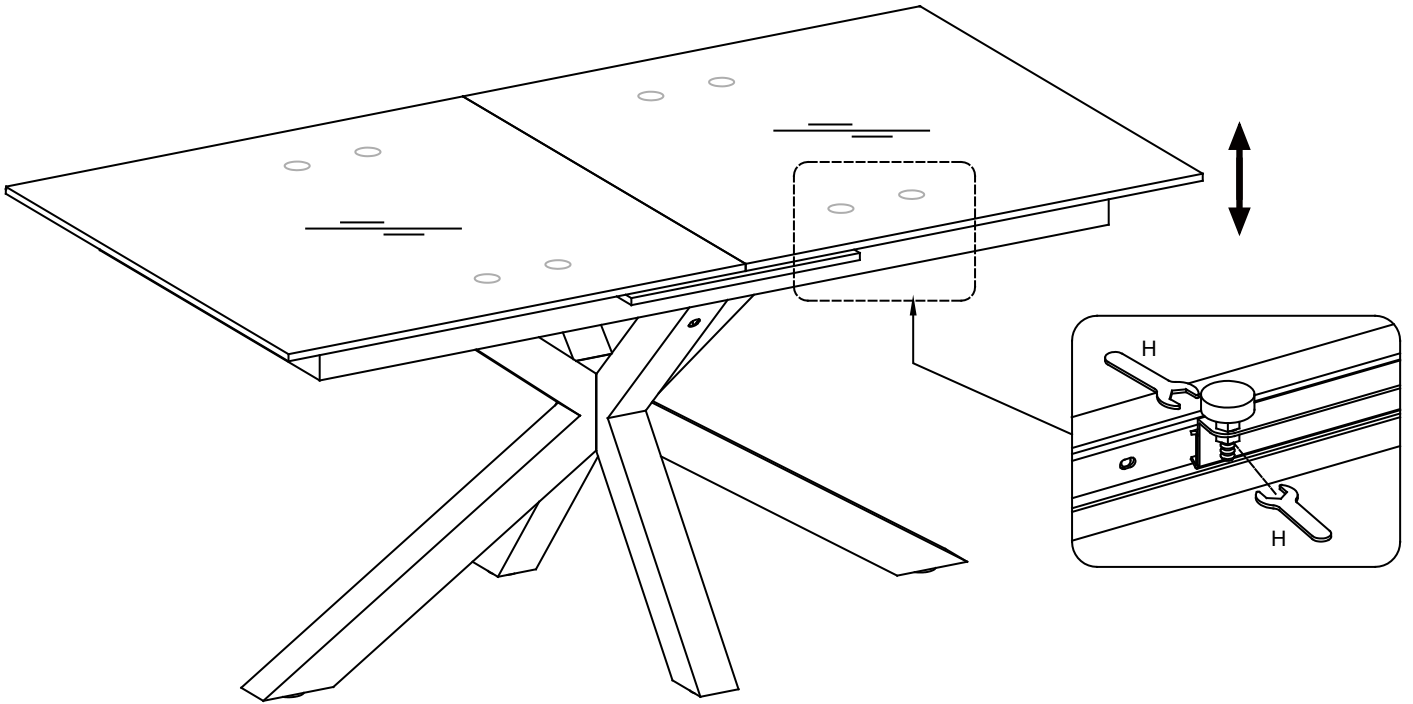
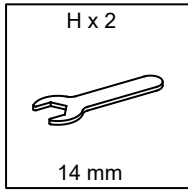
6



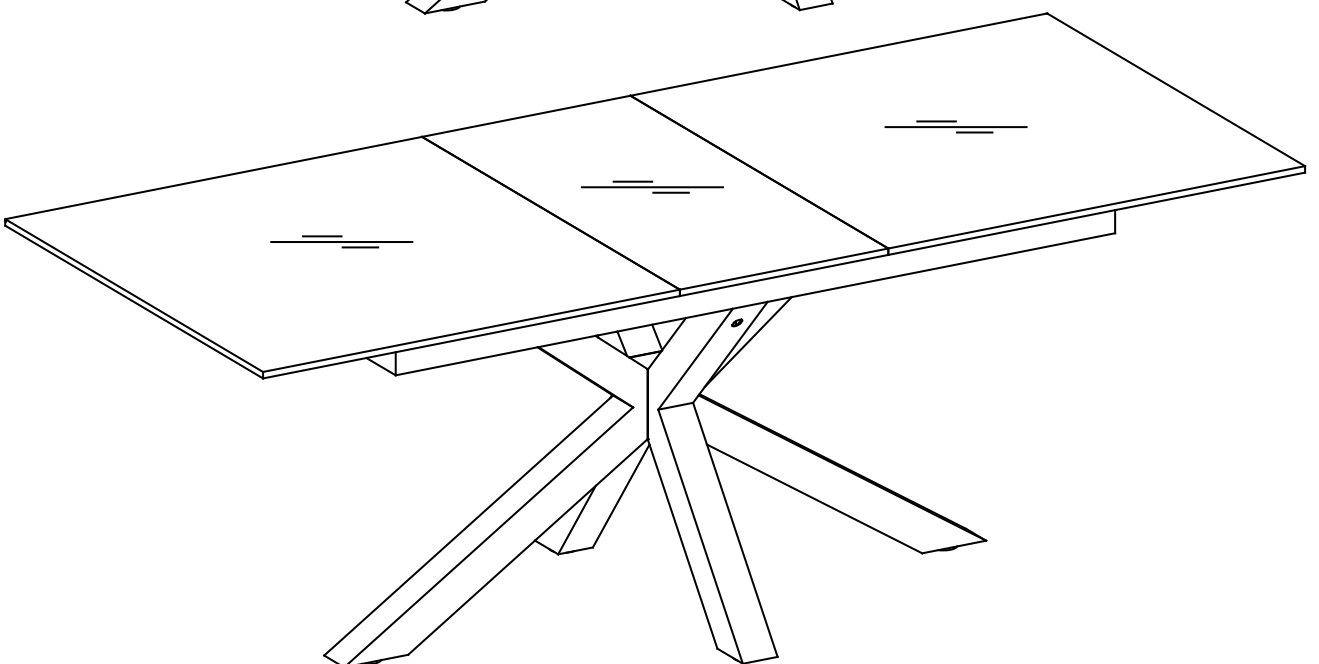
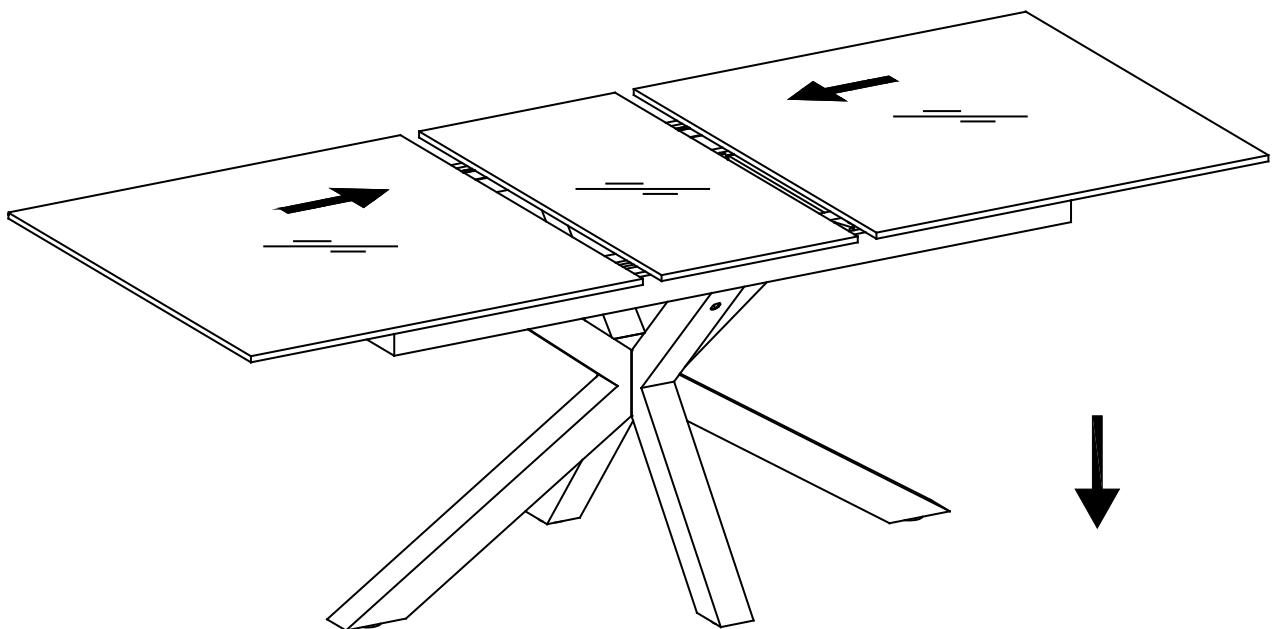
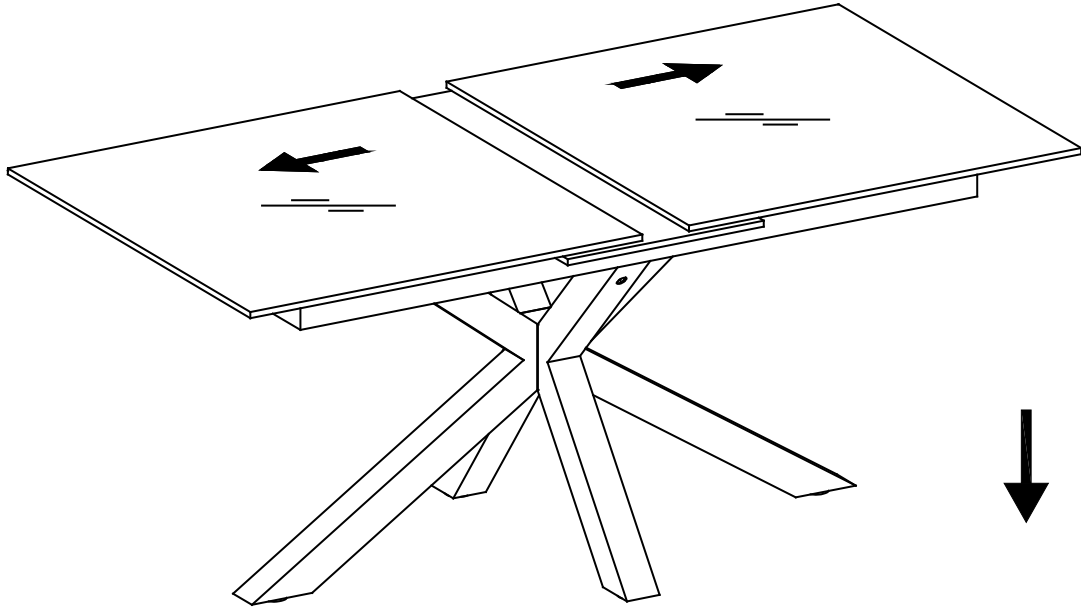
7



8



9



10

