

Monteringsanvisning

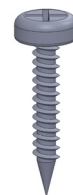
Paris

La bordplaten ligge i lokket under montering for å unngå riper i platen!

Dette trenger du:



Dette følger med i skruerosen:

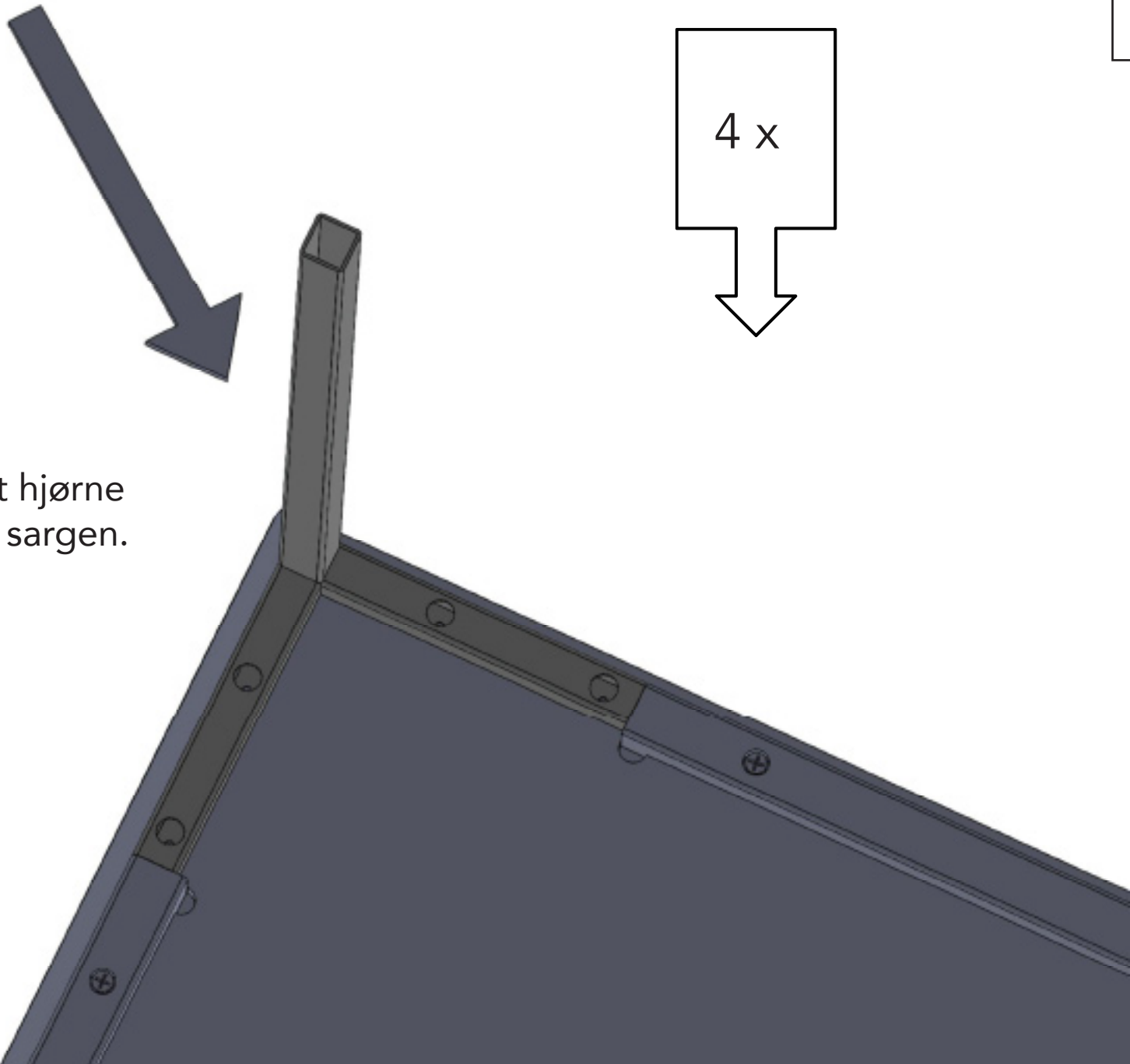


Skruer 4,5 x 16mm
16 stk.



Plastrør Ø12
1 stk.

1.

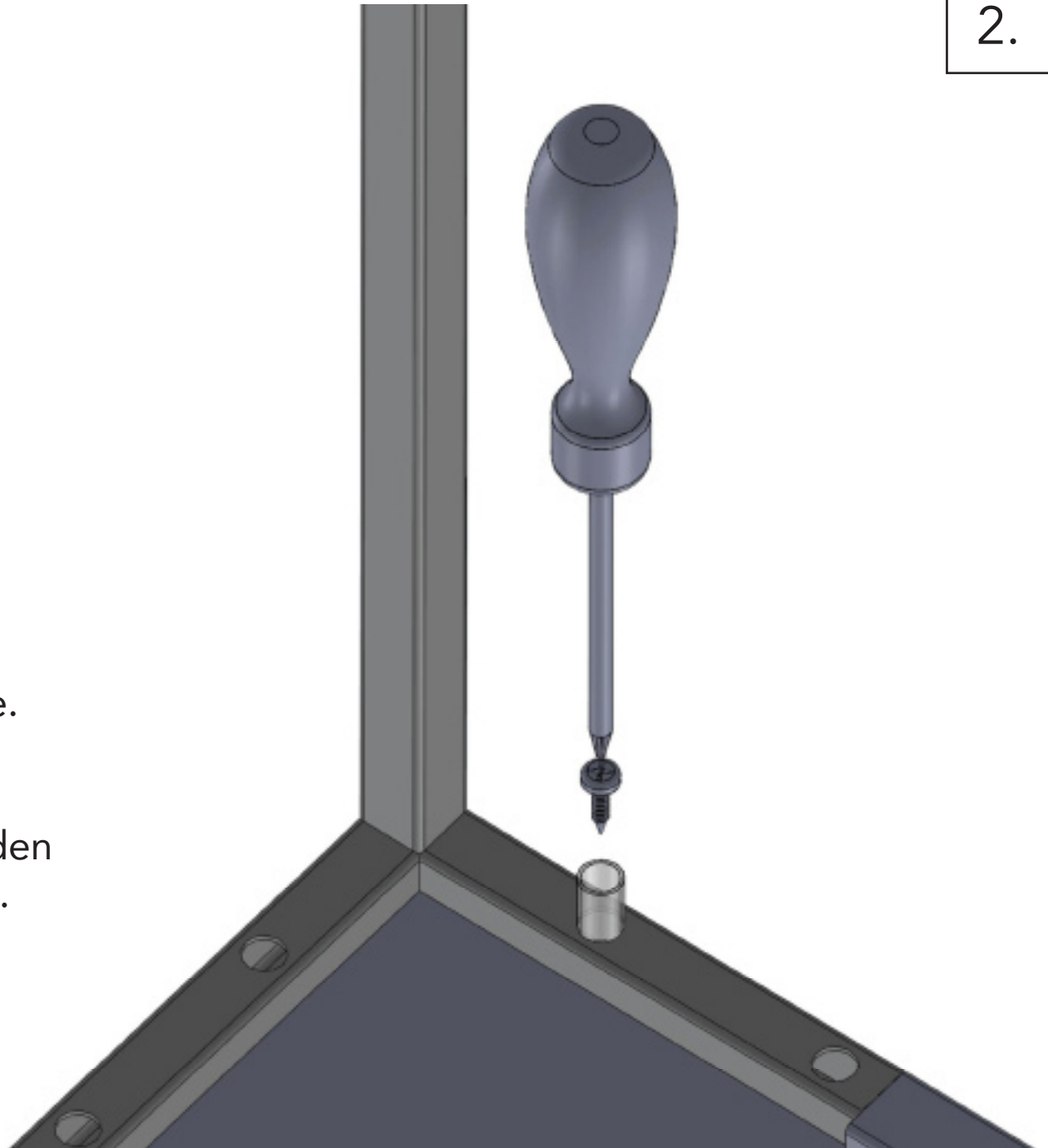


Skyv beinene i hvert hjørne mot den påskrudde sargen.

2.

16 x

Bruk plastrøret for å feste skruene.
Slik unngår du å miste skruene i
hullrommet av beinet.
Ikke bruk drill til festing av beinet, den
kan ødelegge festet i bordplaten.



Overflate og vedlikehold

Ditt nye Kleppebord er ferdig overflatebehandlet.

Til daglig renhold er det tilstrekkelig å tørke over med en fuktig klut.
Microfiberklut skal ikke benyttes.

Væskesøl skal fjernes.

Vær oppmerksom på at riper er vanskelig å fjerne.

Bruk derfor filtknotter under stentøy og andre gjenstander som kan ha skarpe kanter.

Spør din forhandler om bruk av pleiemidler.



Kleppe Møbelfabrikk AS

Postboks 163, 5604 Øystese

Telefon 56550100

E-post: firmapost@kleppebord.com

www.kleppebord.com

Til lykke med ditt nye Kleppebord!

Sjekk for oppdatert informasjon på
hjemmesiden vår.

www.kleppebord.com