

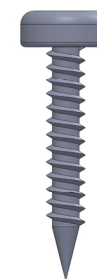
## Monteringsanvisning Santos Sofabord, sett Ø 90 & Ø 60

La bordplaten ligge i lokket under montering for å unngå riper i platen!

Dette trenger du:



Dette følger med i skruerosen:



Treskrue 4,5 x 16  
9 stk.



Sentrumstapper 8x20  
8 stk.

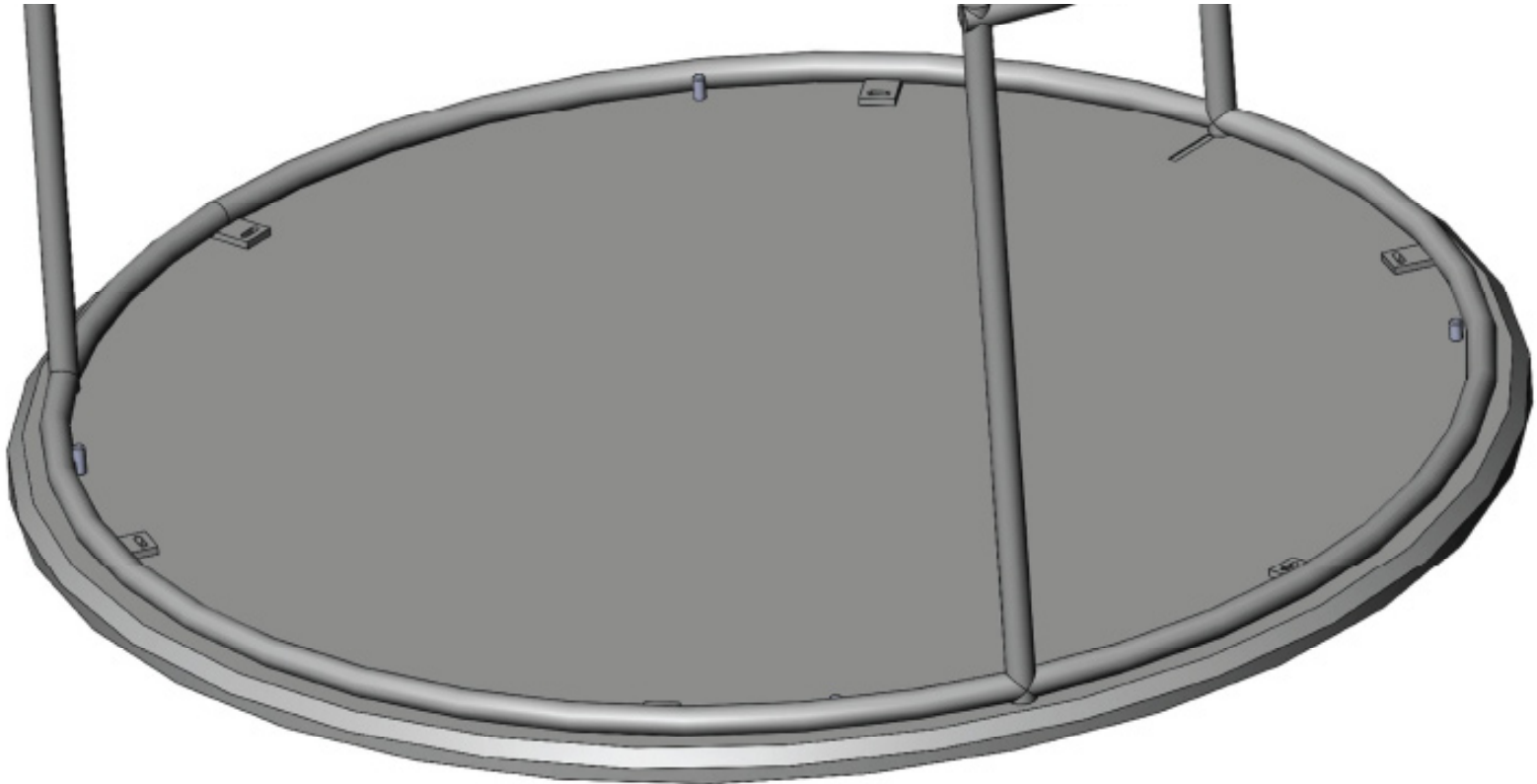
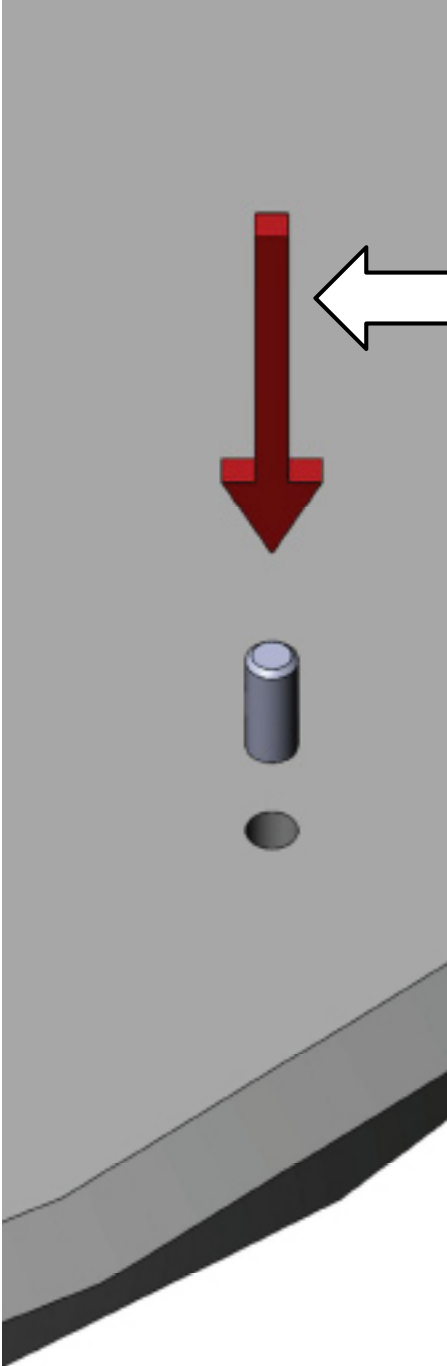
1.

Etter å ha slått inn sentrumstappene i platene plasserer du stålunderstellene på undersiden av hver sin plate. Stålunderstellet skal sentreres ved hjelp av tappene.

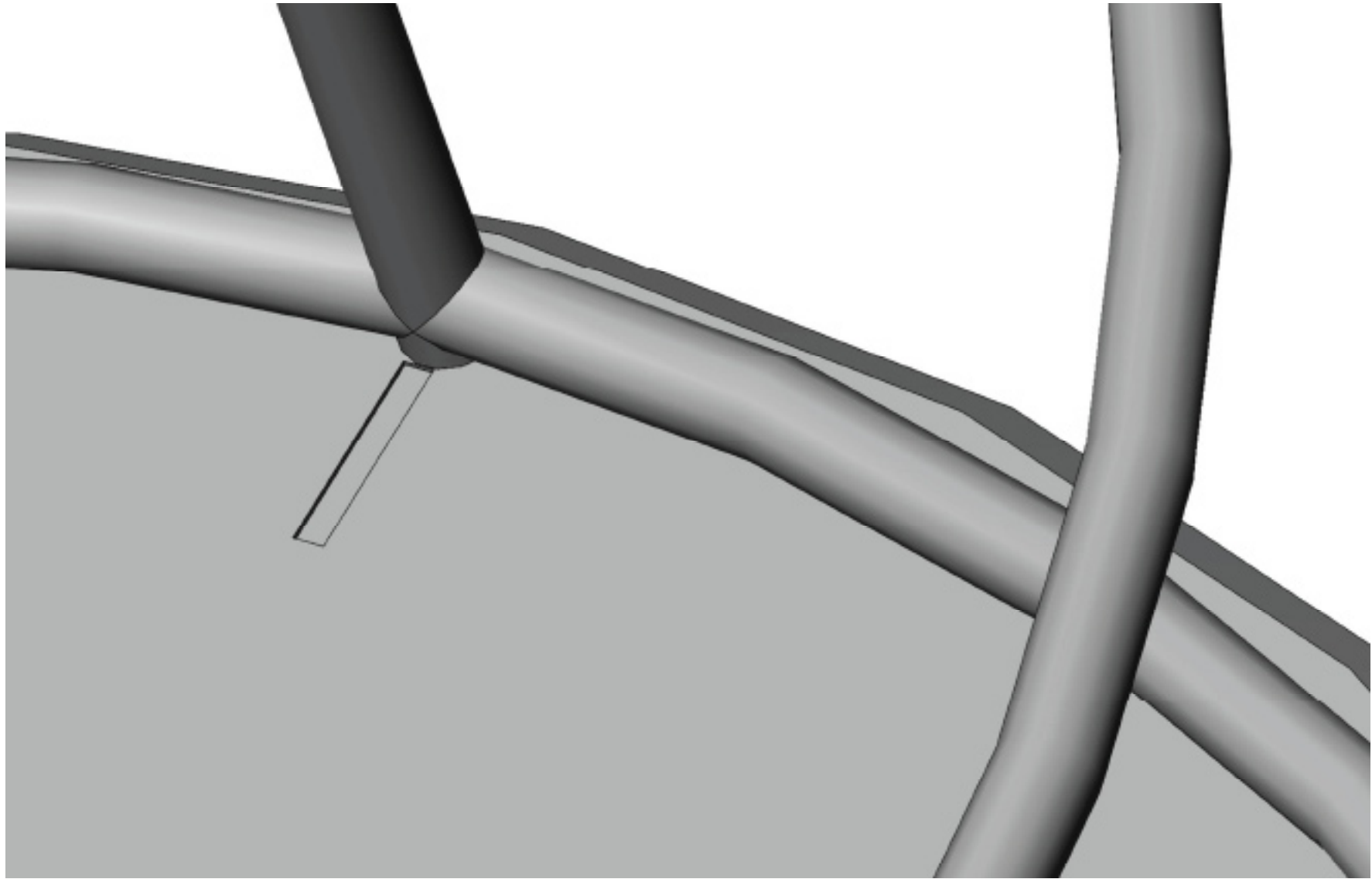
4 x  
i hver plate

For å få rett finerretting på ø 90 platen skal det midterste stålbeinet stå i flukt med det rette sporet på platen (se neste bildet).

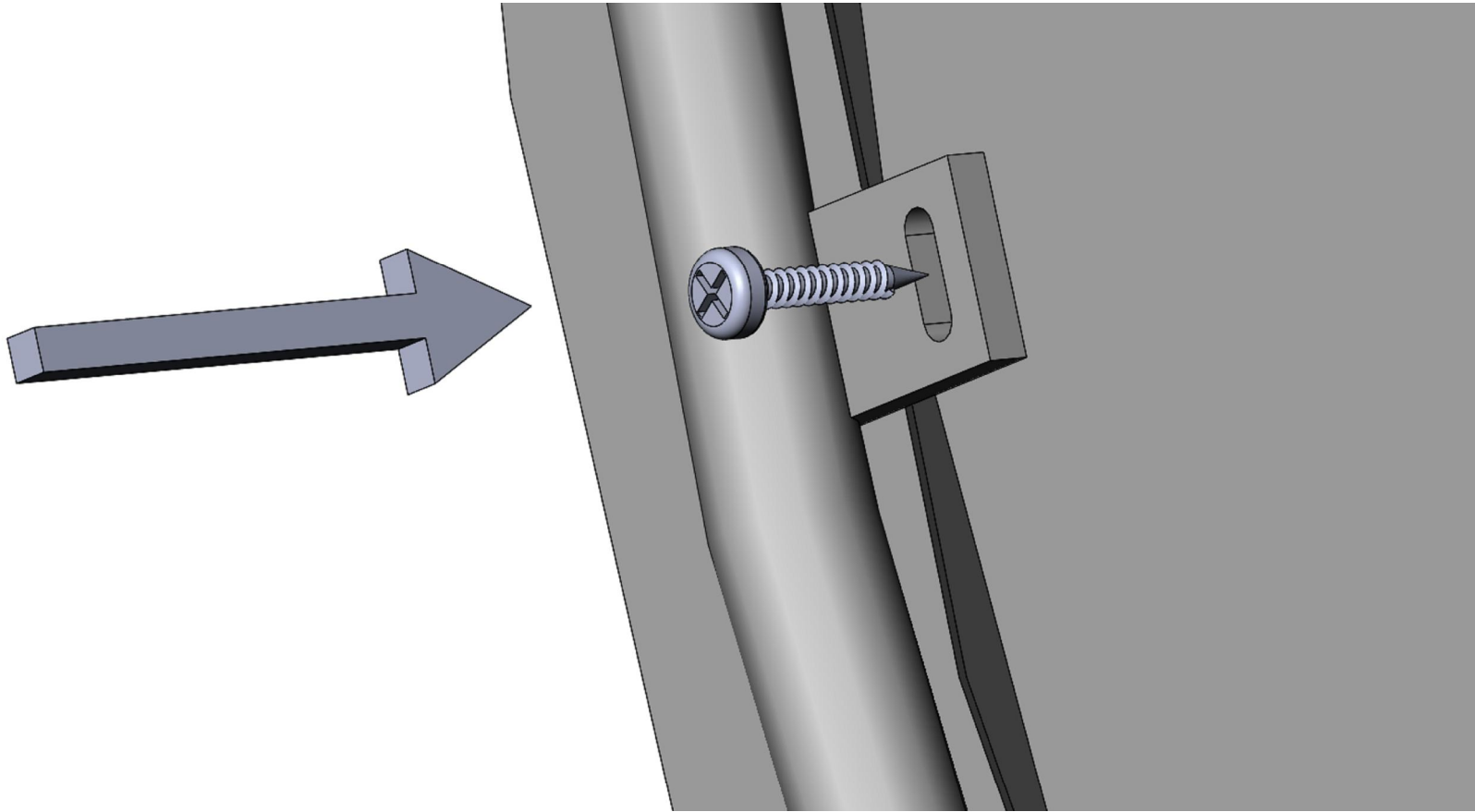
Det er ikke forboret i bordplatene, det må skrues direkte i platene.



2.



3.



6 x / 3x

---

# Overflate og vedlikehold

Ditt nye Kleppebord er ferdig overflatebehandlet.

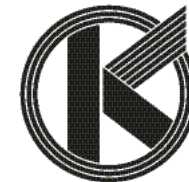
Til daglig renhold er det tilstrekkelig å tørke over med en fuktig klut.  
Microfiberklut skal ikke benyttes.

Væskesøl skal fjernes.

Vær oppmerksom på at riper er vanskelig å fjerne.

Bruk derfor filtknotter under stentøy og andre gjenstander som kan ha skarpe kanter.

Spør din forhandler om bruk av pleiemidler.



Kleppe Møbelfabrikk AS

Postboks 163, 5604 Øystese

Telefon 56550100

E-post: [firmapost@kleppebord.com](mailto:firmapost@kleppebord.com)

[www.kleppebord.com](http://www.kleppebord.com)

Til lykke med ditt nye Kleppebord!

Sjekk for oppdatert informasjon på  
hjemmesiden vår.

[www.kleppebord.com](http://www.kleppebord.com)