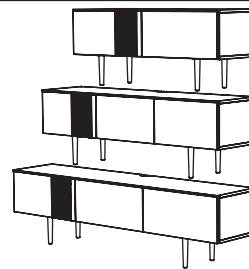
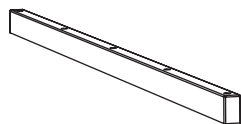


## JOEL MEDIABÄNK

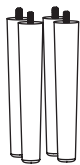
media bench/tv-taso



Delar/Parts/Osat



(A) x1



(B) x4



(C) x5

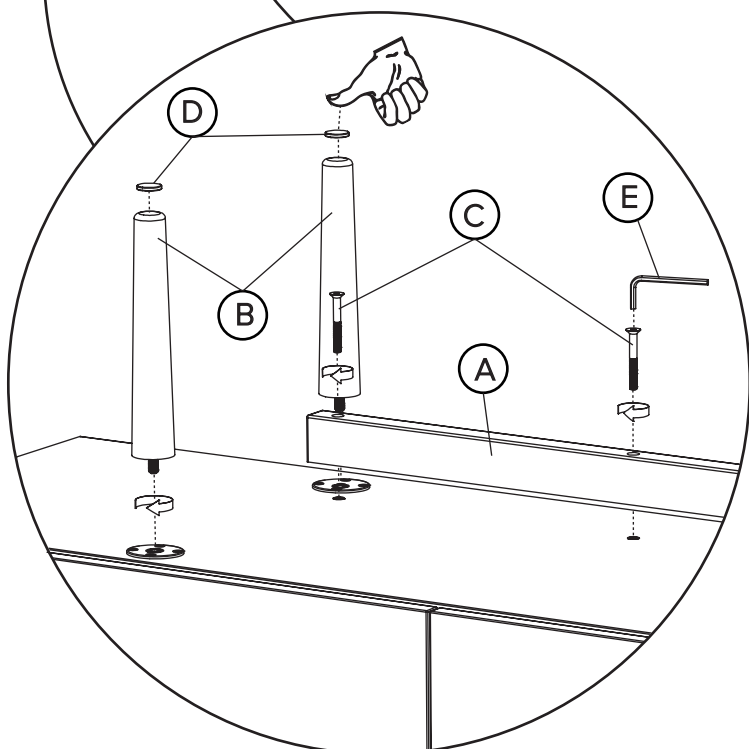
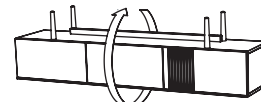
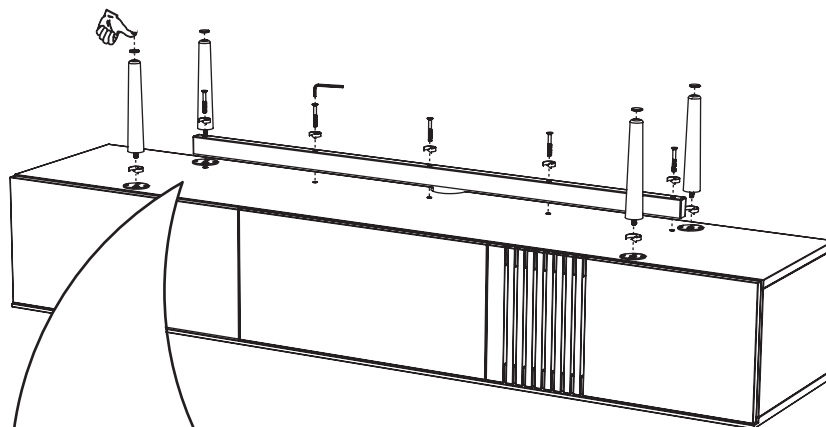


(D) x4



(E) x1

1.



Stödregel A behövs bara i mediabänk med ben i längd 180 cm. Används inte när mediabänken väggmonteras. Stödregel bifogas/behövs inte i mediabänk längd 150 och 120 cm.

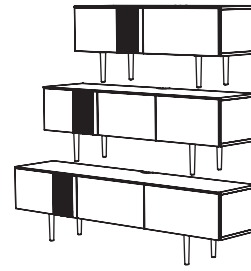
Support rule A is only needed in the media bench with legs in length 180 cm. Not used when the media bench is wall-mounted. Support rule attached/not needed in media bench length 150 and 120 cm.

Tukisääntöä A tarvitaan vain mediapenkissä jalkojen pituus 180 cm. Ei käytetty kun mediapöytä on asennettu seinälle. Tukisääntö liitetty/ei tarvita i mediapenkin pituus 150 ja 120 cm.

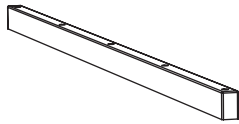


## JOEL MEDIABÄNK

media bench/tv-taso



Delar/Parts/Osat



(A) x1



(B) x4



(C) x5



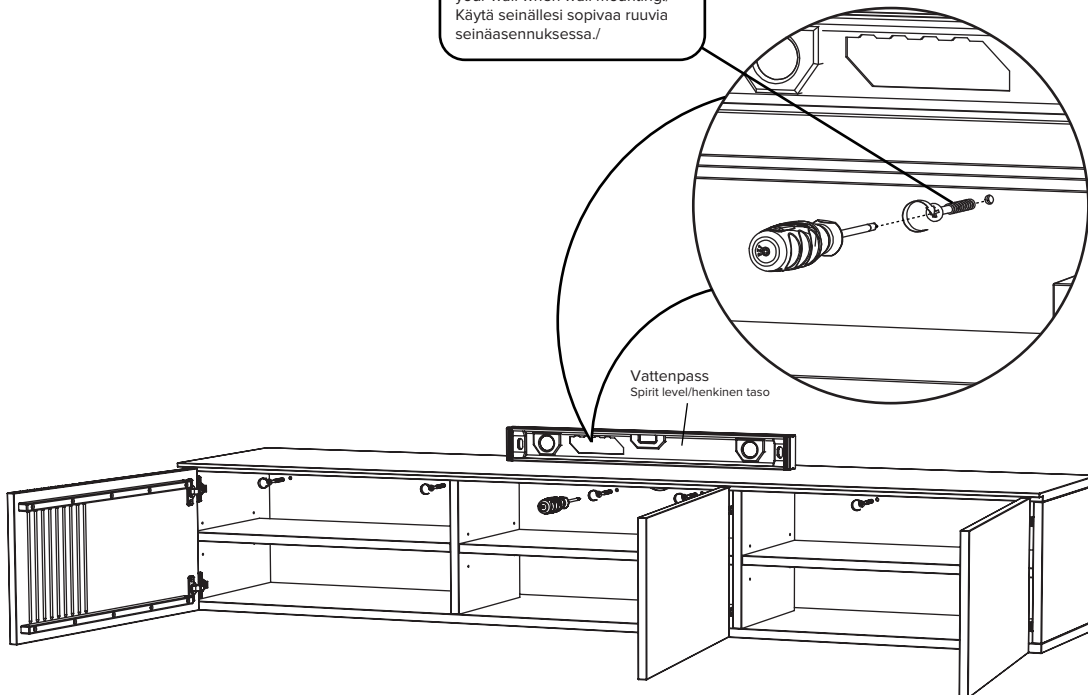
(D) x4



(E) x1

## 2.

Använd lämplig skruv för Er vägg vid väggmontering.  
Use a suitable screw for your wall when wall mounting.  
Käytä seinällesi sopivaa ruuvia seinäasennuksessa.



## 3.

Träbricka används vid kabelgenomföring /  
Wooden washer is used for cable entry.  
Kaapelin läpiviennissä käytetään puista aluslevyä

