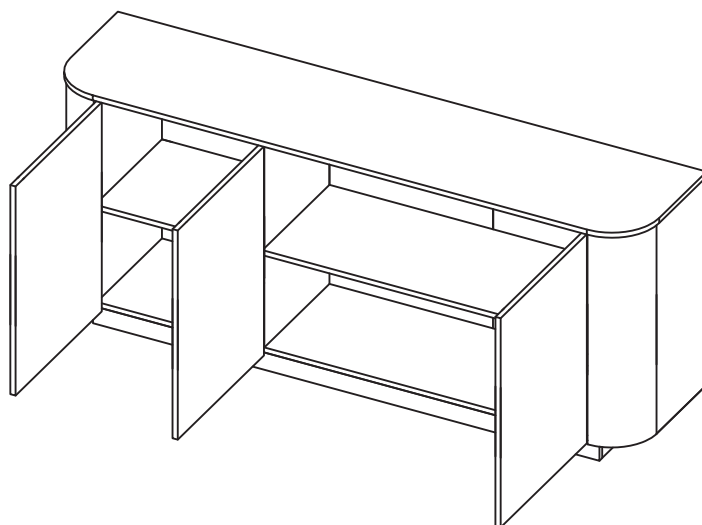
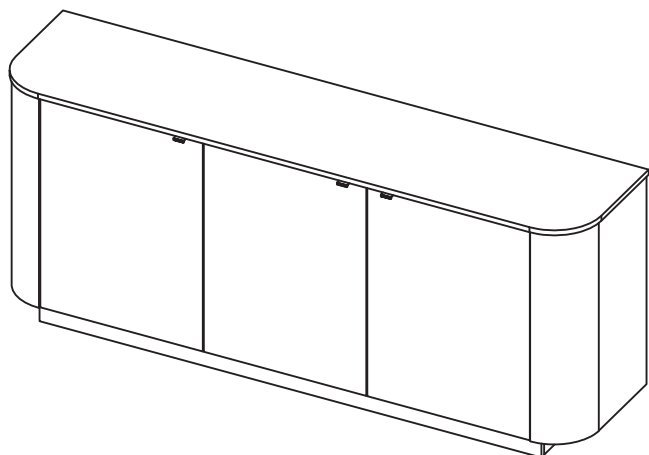
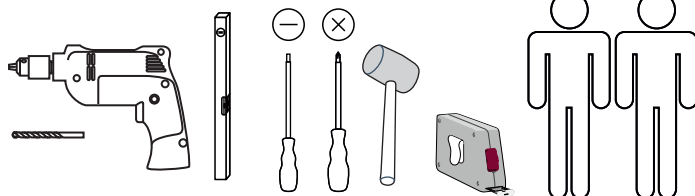


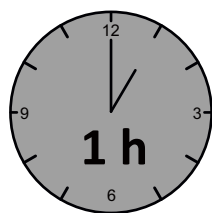
-05P3

Montageanweisung / Installation instructions / Instruction de montage / Istruzioni di montaggio
montagehandleiding / Instrukcja montażu / Montaj talimatlar / Osszeszerelési útmutató / Nàvod k montáži /
Nàvod na montáž / Instrucțiune de montaj / инструкции по сборке / Montaj talimatina / Monteringsanvisningar/
Upute za montažu / Instrucciones de Montaje / Navodila za montažo

ADRIATICO



LC S.p.A
Via del Piano s.n
61030 Isola del Piano (PU)
Italia
<http://www.lcmobili.com>



De – bitte lesen sie diese montageanleitung gut durch,
Da wir für fehler, die durch falsche montage entstehen,
Keine haftung übernehmen!

Gb – please read these installation instructions
Through carefully as we cannot accept any liability
For faults occurring as a result of incorrect installation!

Cz – přečtěte si prosim pozorně tento návod k montáži,
Aby jste předešli chybám vzniklých špatnou montáží,
Za které neručíme!

Fr – veuillez lire attentivement cette notice de montage,
Car nous déclinons toute responsabilité en cas d'erreurs
Découlant d'un montage erroné !

It – prego leggere attentamente le istruzioni per il montaggio,
Poiché decliniamo qualsiasi responsabilità
Per difetti derivanti da montaggio errato.

Se - läs monteringsanvisningarna noggrant.
Vi avsäger oss allt ansvar för defekter som
Uppstår p.g.a. Felaktig montering.

Rs – pažljivo pročitajte upute za montažu,
Jer otklanjamo svaku odgovornost za pogreške
Nastale uslijed pogrešne montaže.

Sl – prosimo, da pozorno preberete navodila za montažo,
Saj zavračamo vsakršno odgovornost za napake,
Ki bi nastale zaradi napačne montaže.

Pt – leia atentamente as instruções de montagem, uma vez
que não assumimos qualquer responsabilidade por defeitos
resultantes de uma montagem incorrecta.

Nl – leest u alstublieft deze montagehandleiding goed door,
Voor fouten door verkeerde montage zijn wij niet verantwoordelijk.

Pl – prosze uwaznie zapoznac sie z instrukcja montazu,
Poniewaz nie ponosimy odpowiedzialnosci za niewlasciwy montaz.

Hu – Kérjük, olvassa el figyelmesen
ezt az összeszerelési útmutatót,
mert a helytelen összeszerelésből
a dódó hibákért nem vállalunk felelősséget!

Sk – Prosime, dobre prečítajte si tento návod na montáž,
pretože nepreberáme žiadne ručenie za chyby,
ktoré vzniknú na základe chybnej montáže!

Ro – Vă rugăm să cititi cu atenție aceste instrucțiuni
de montaj deoarece nu preluăm garanția pentru defecte
ce apar datorită unui montaj incorrect!

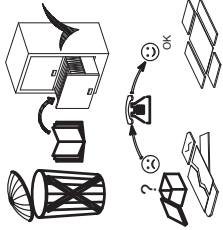
Ru – Пожалуйста, внимательно ознакомьтесь ù
с данной инструкцией по монтажу, поскольку мы не
несем ответственности за ошибки, причиной которых
является неправильный монтаж.

Tr – İlkonce kullanma klavuzunu iyi okuyun,
yalnis montaj yapasaniz bunun sorumlusu biz degiliz.

Es – Se ruega leer con atención las instrucciones
de montaje debido a que declinamos cualquier
responsabilidad
por defectos derivados de un montaje erróneo.

ADRIATICO





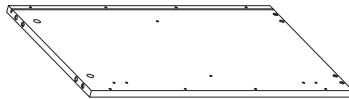
05FE x 2



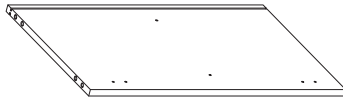
05FAR x 2



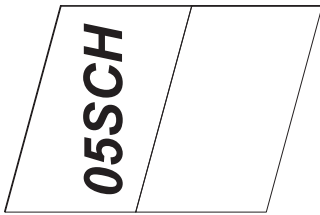
05FIS



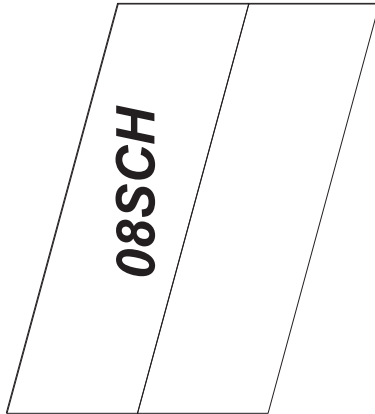
05TR



05SCH



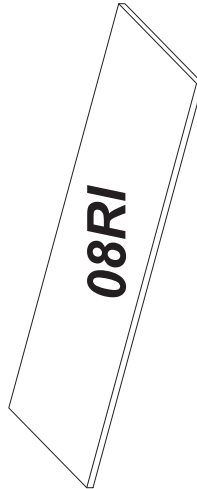
08SCH



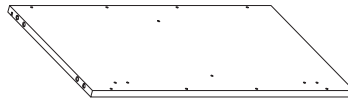
05RI



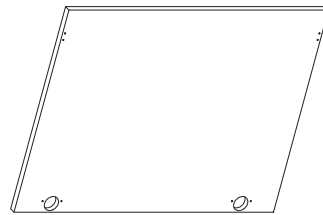
08RI



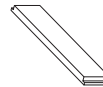
05FID



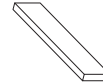
05SP x 3



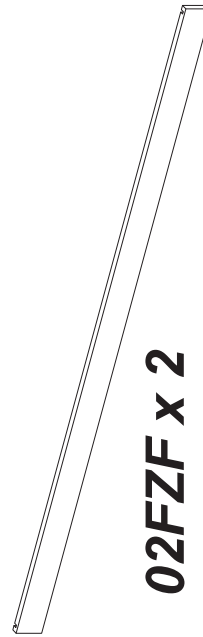
02FZL x 2



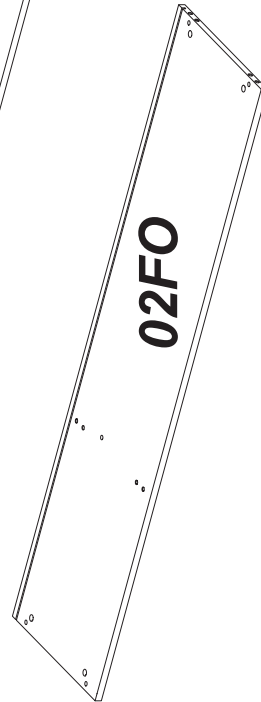
02FZC



02FZF x 2

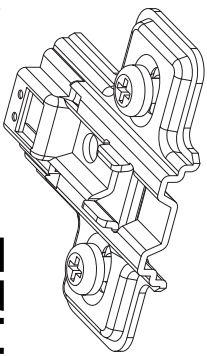


02FO



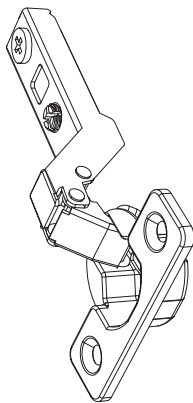
H2E

x 6



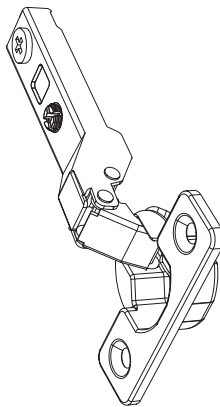
C15S

x 4

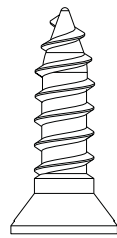


C8S

x 2



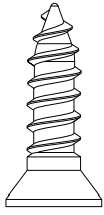
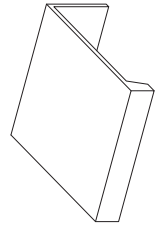
V415 x 12



Ø4x15 mm

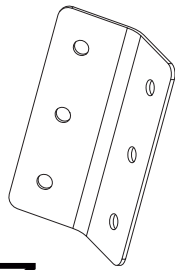
HARDWARE FERRAMENTA

MAN x 3 V3512



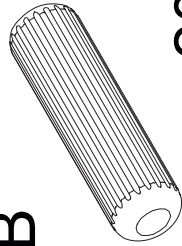
Ø3.5x12 mm x 6

N



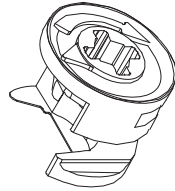
x 6

B



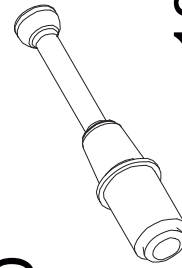
x 20

C



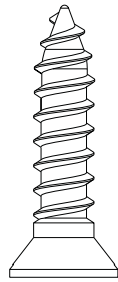
Ø15 x 18

D



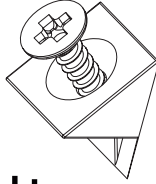
x 18

V418 x 50



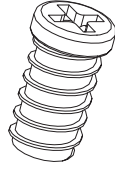
Ø4x18 mm

F



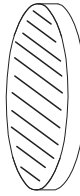
x 16

M11



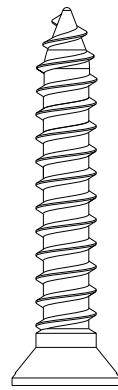
Ø6x11 x 12

T20



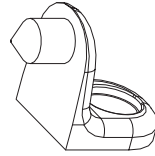
Ø20 x 17

V425 x 12



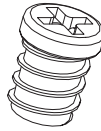
Ø4x25 mm

R



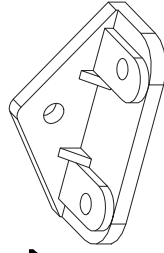
x 8

M9



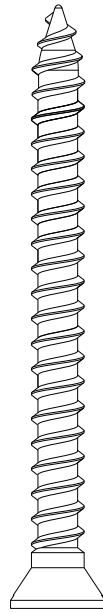
Ø6x9 x 8

P7



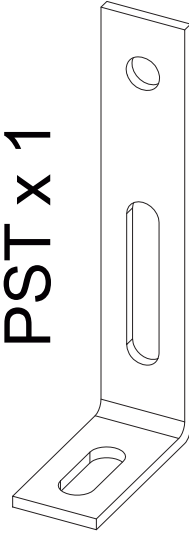
x 16

V3540 x 16

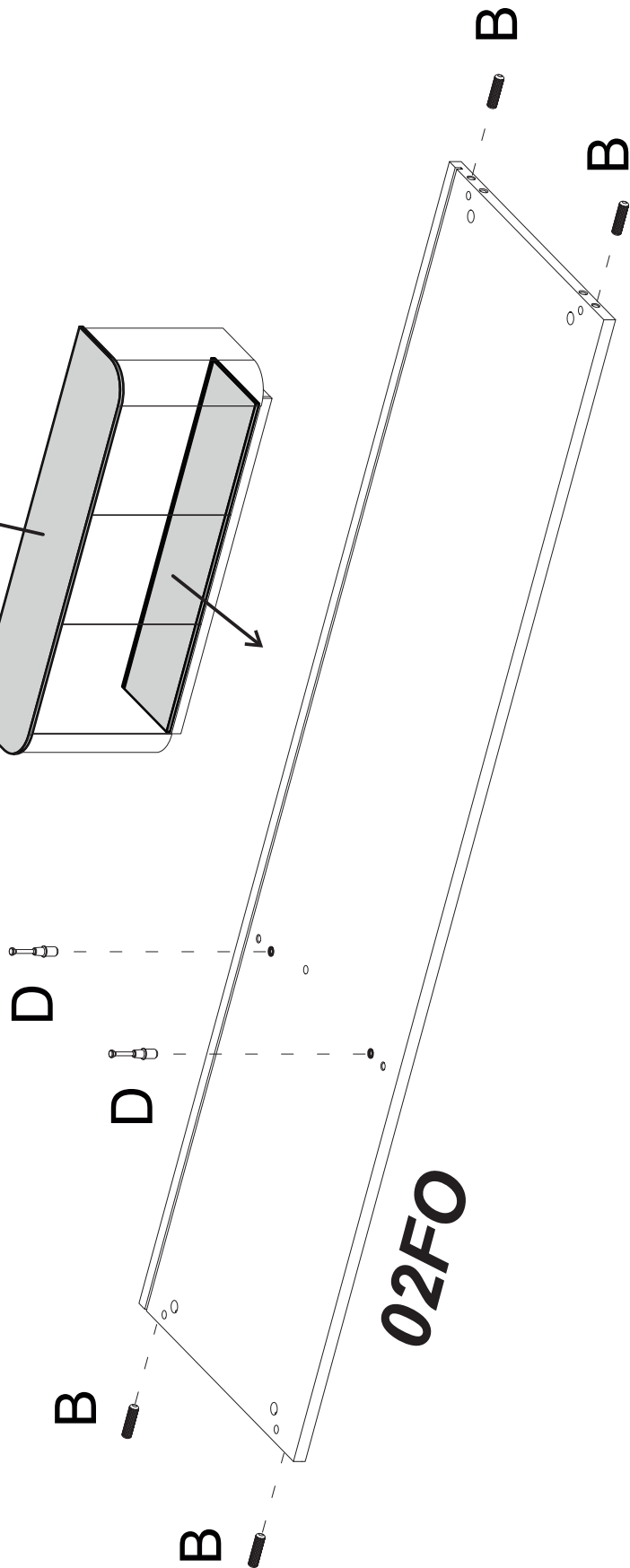
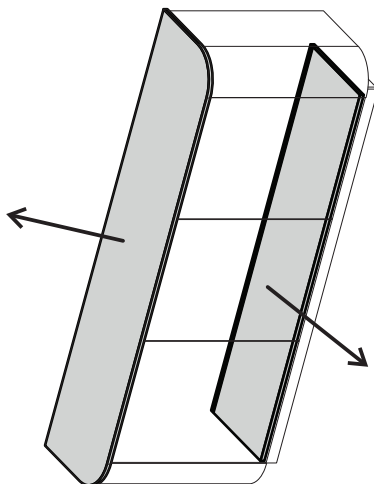
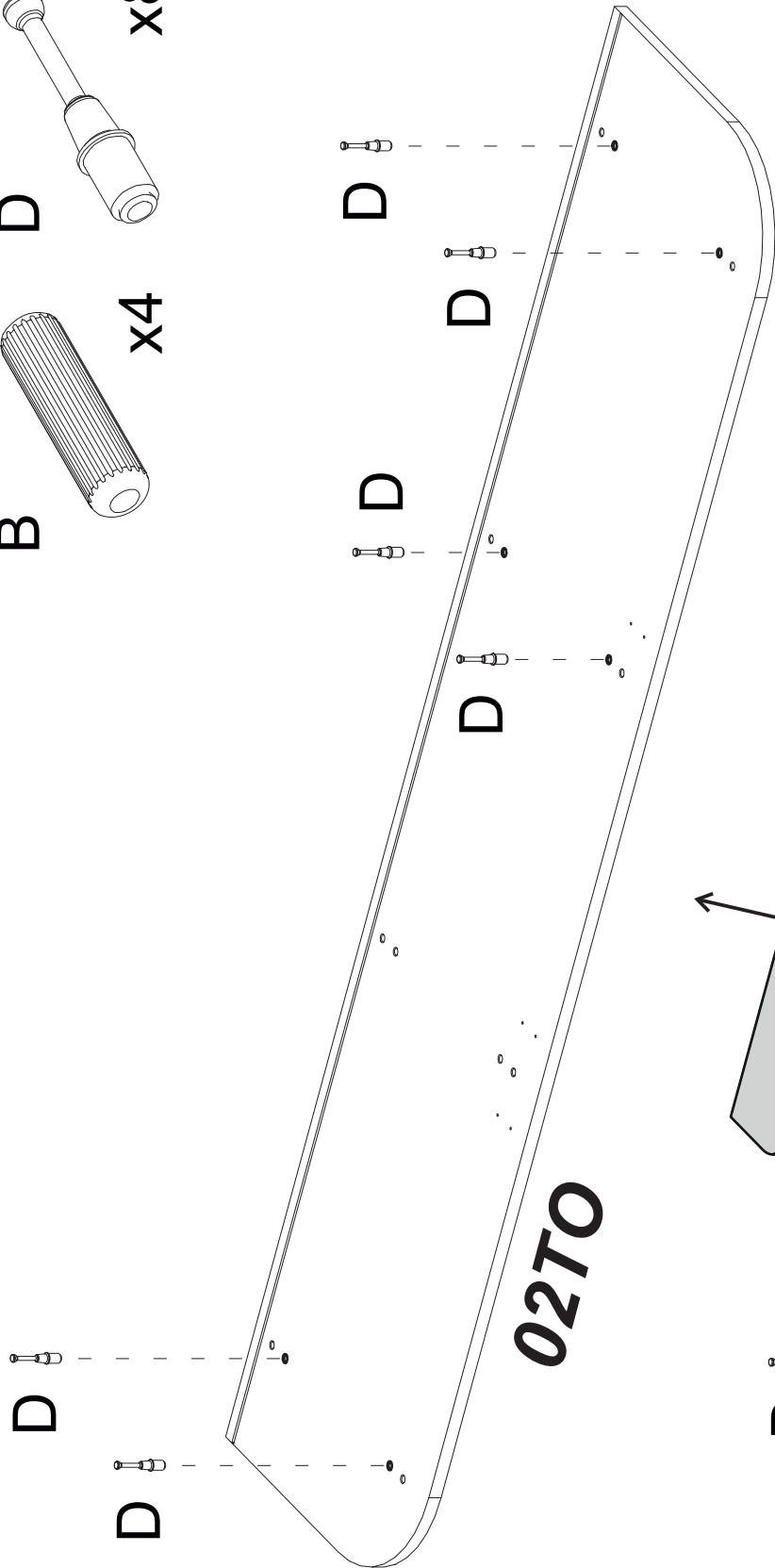
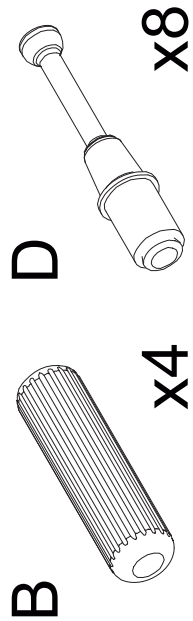


Ø3.5x40 mm

PST x 1



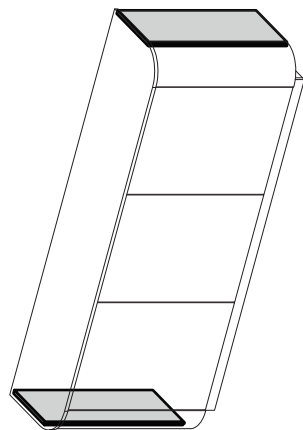
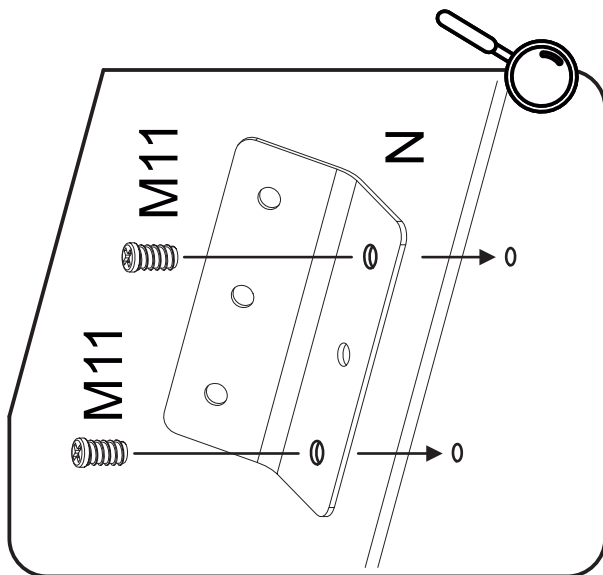
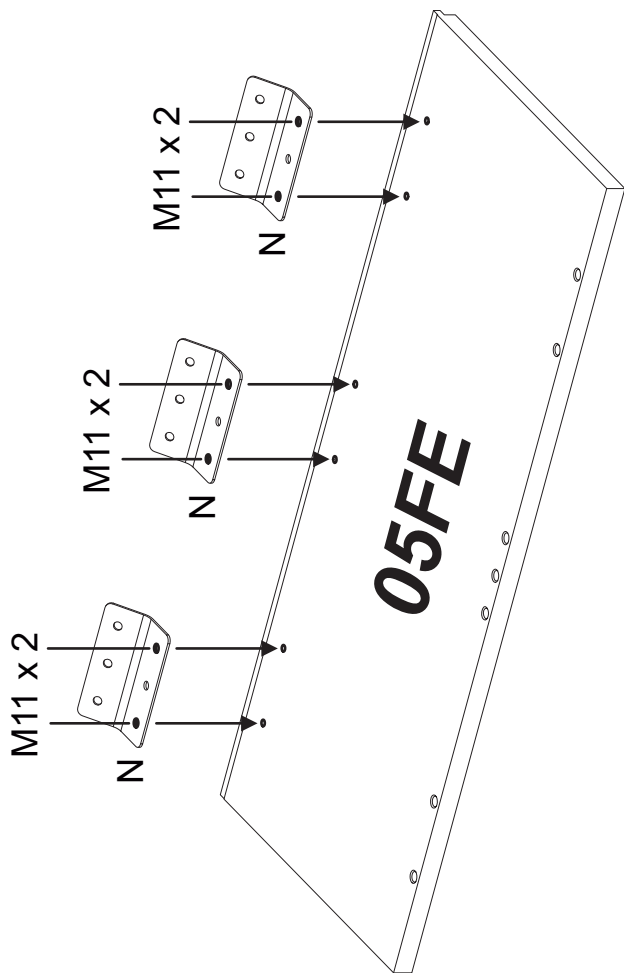
1



2

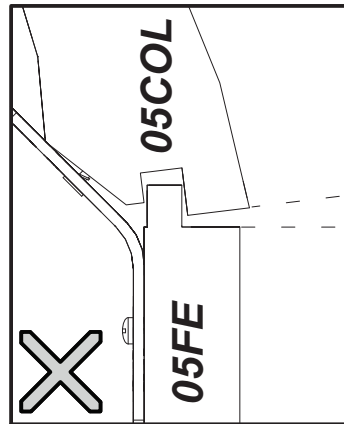
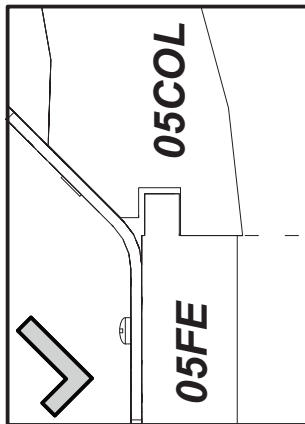
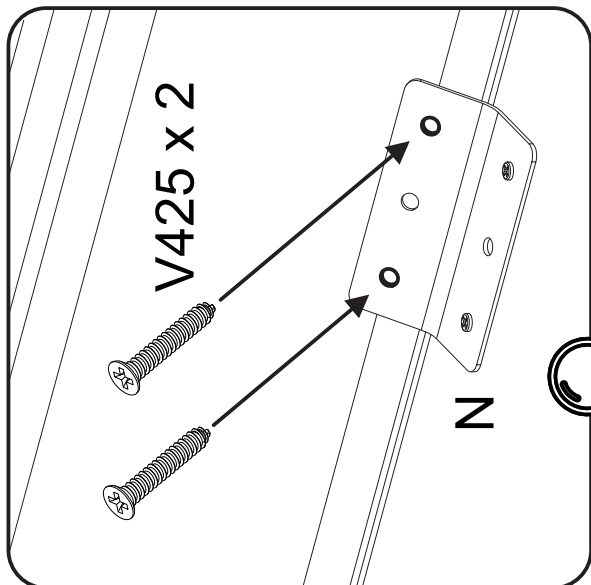
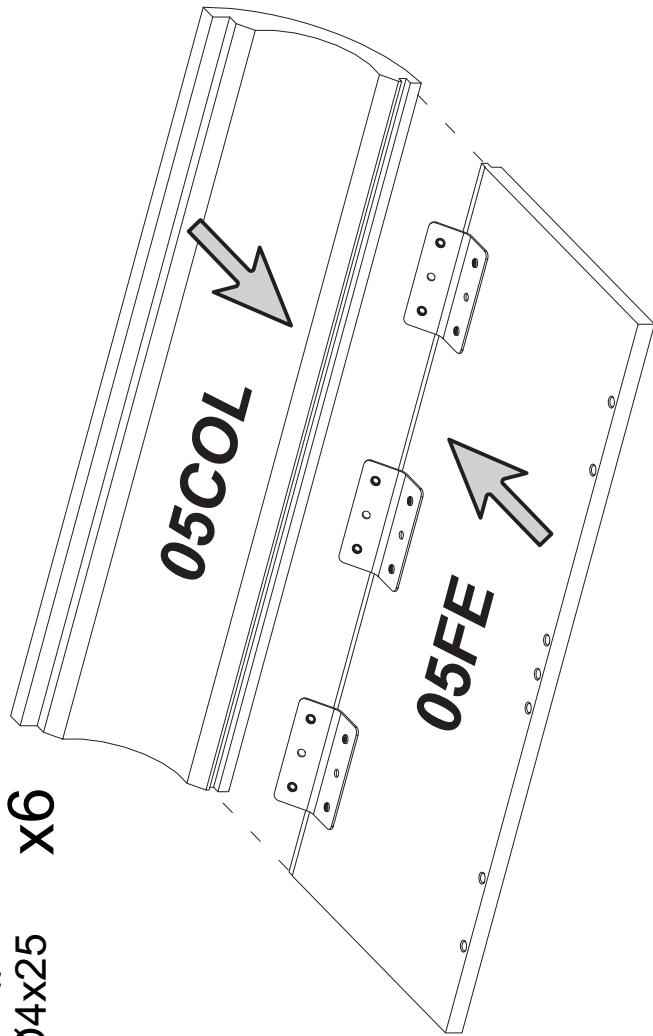
M11
Ø6x11
x6

N
x3

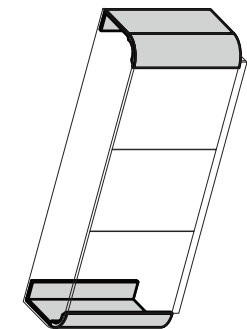


V425
Ø4x25
x6

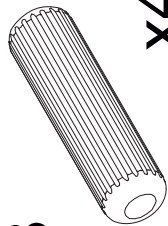
3



4

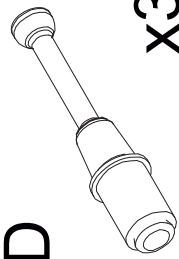


B

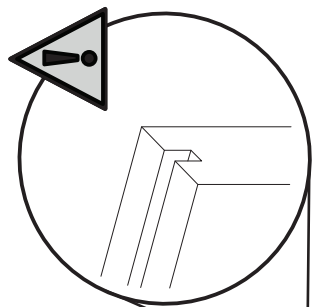


x4

D



x3



05FAR



B

B

B

B

B

B

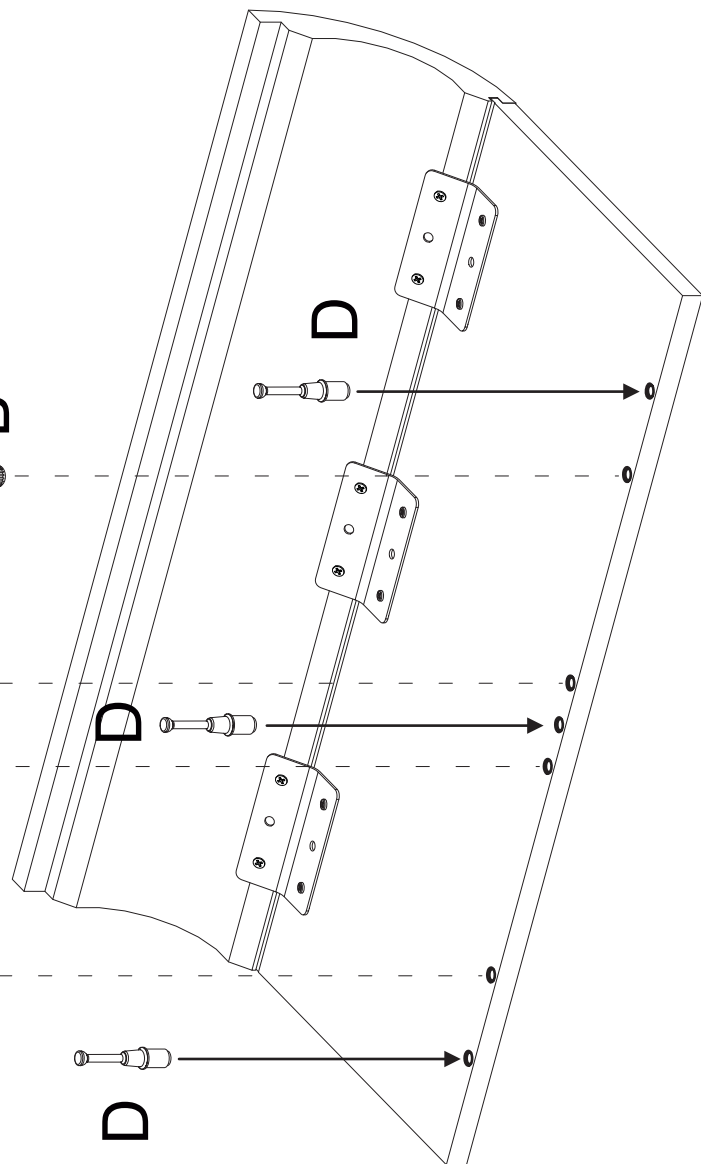
B

D

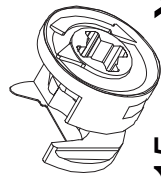
D

D

D



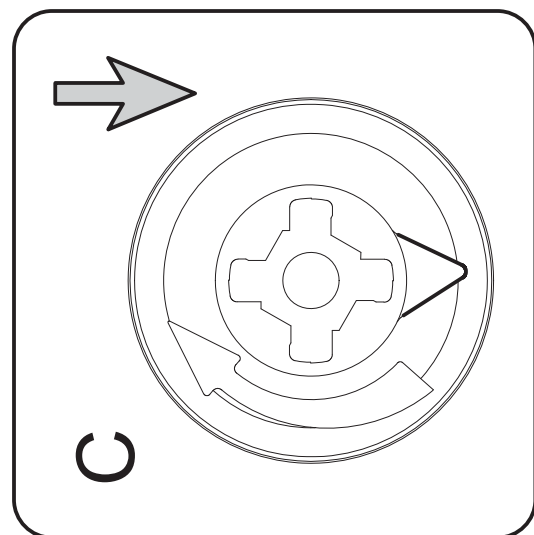
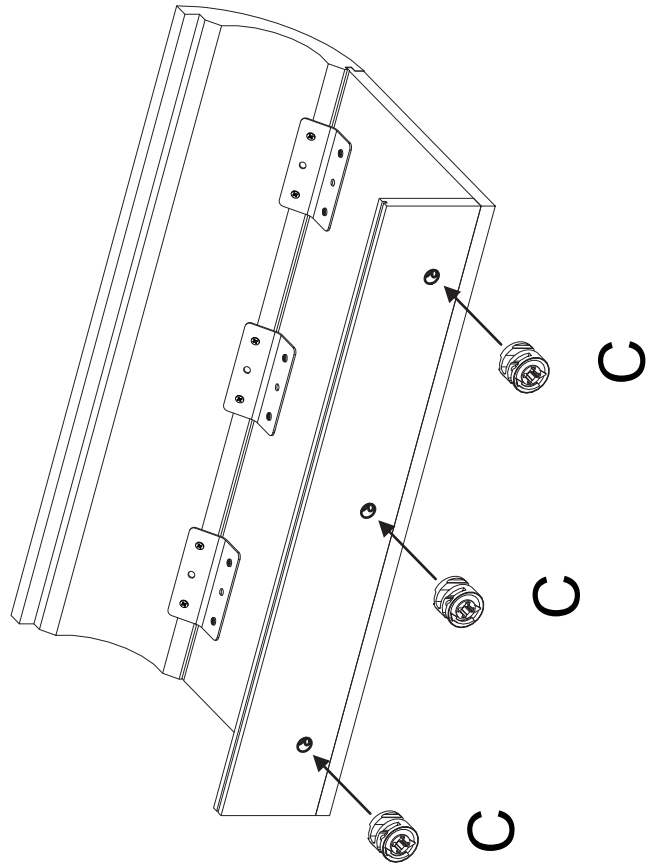
C



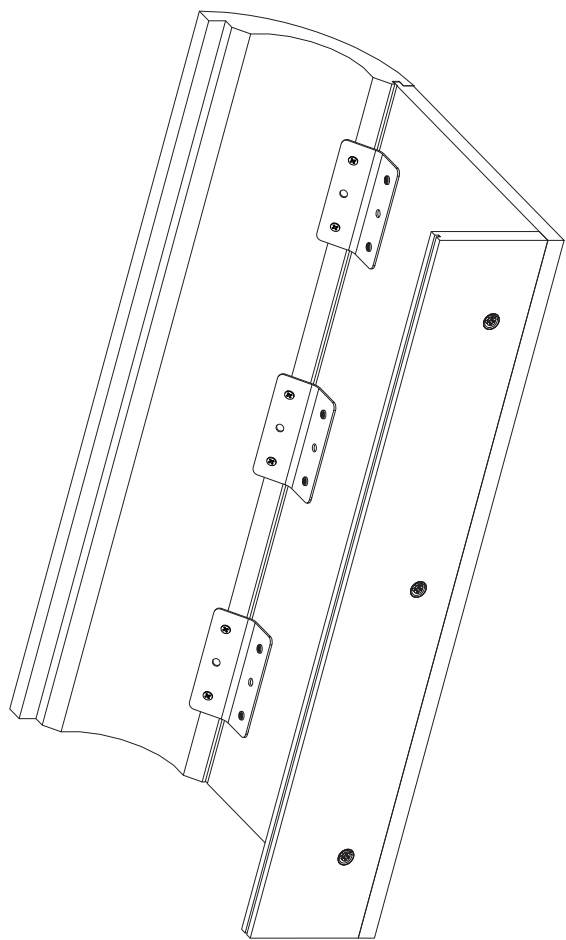
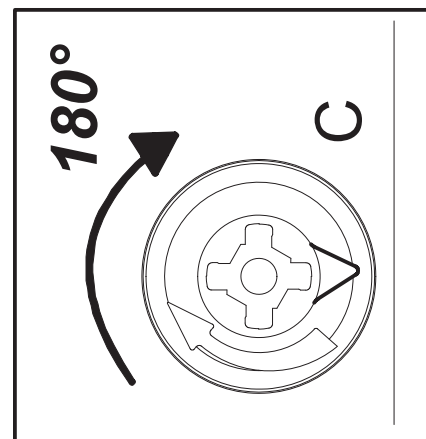
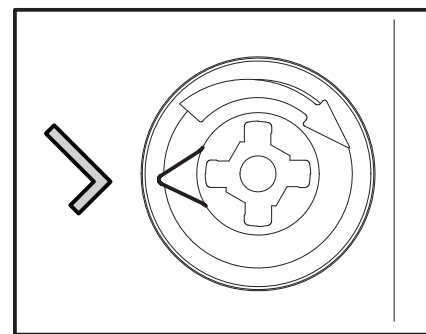
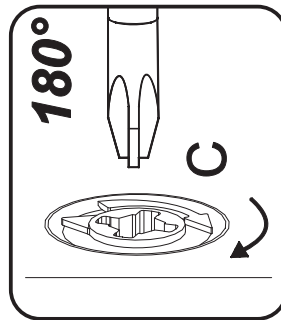
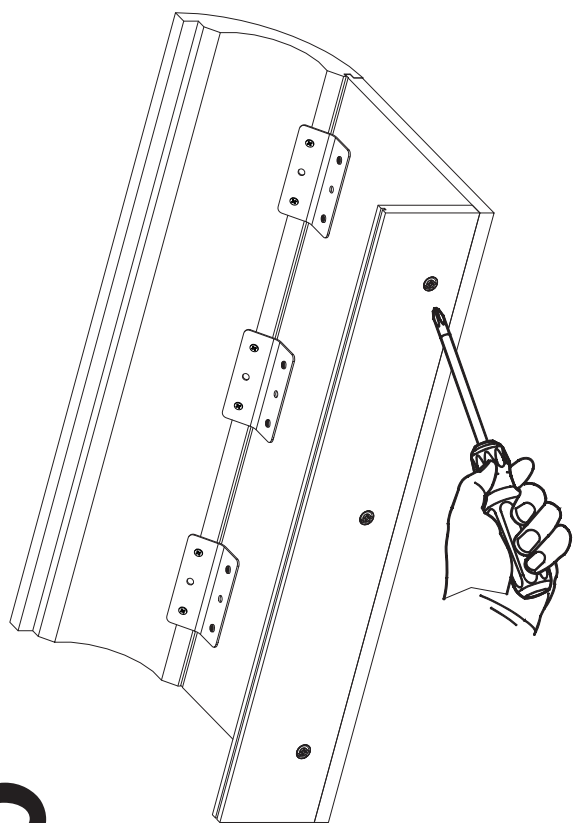
Ø15

x3

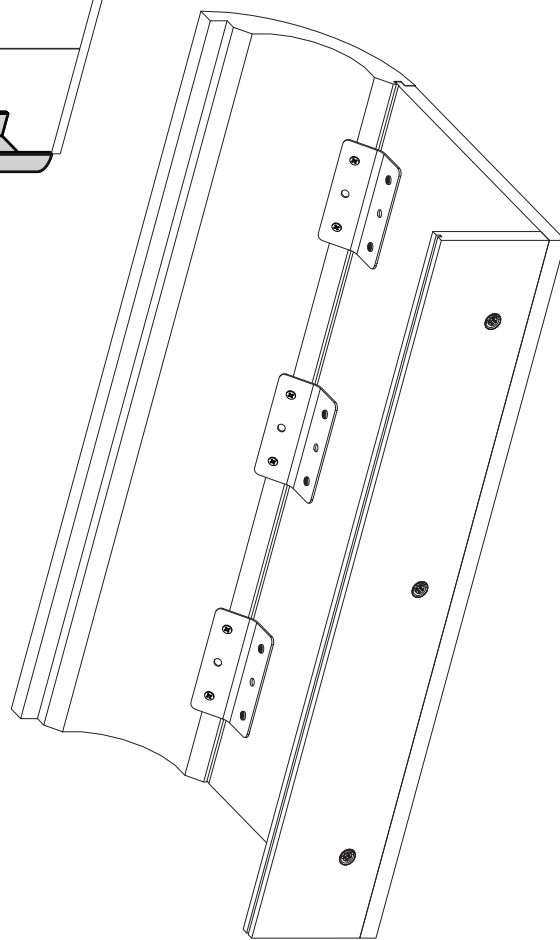
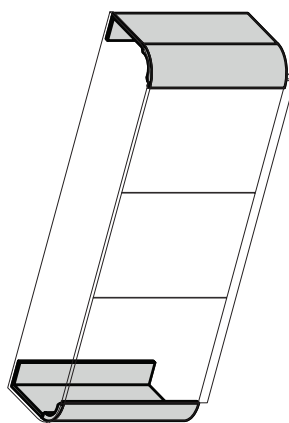
5



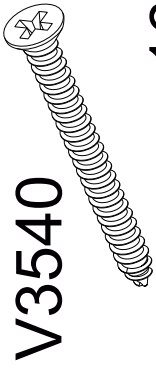
6



x 2



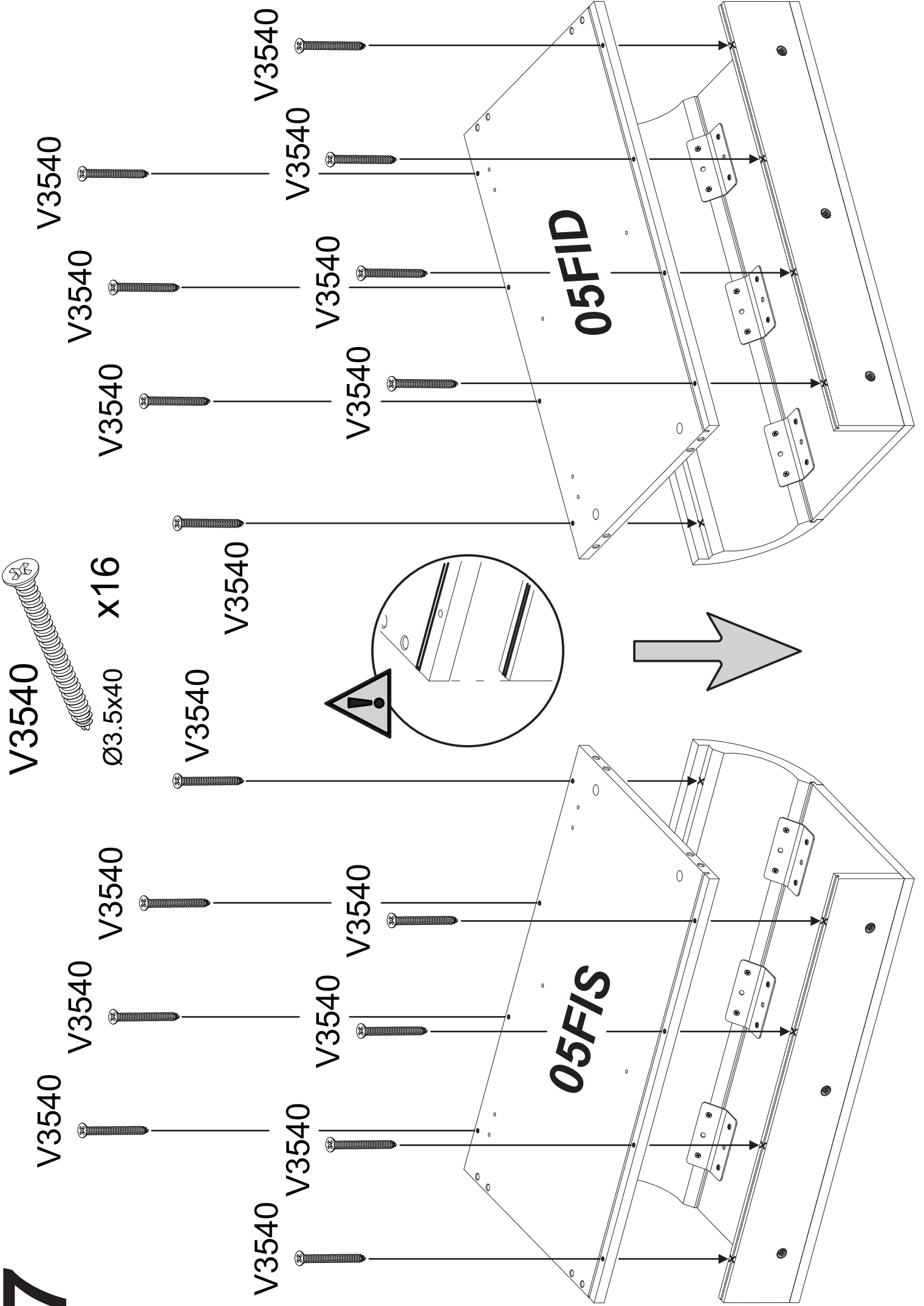
7



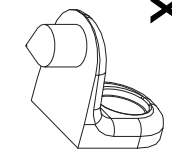
V3540

x16

Ø3.5x40



8

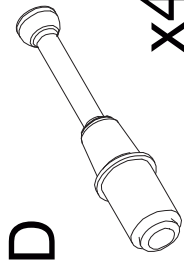


R



M9

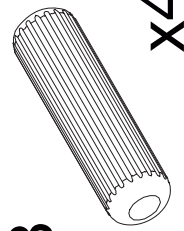
x4 Ø6x9 mm x4



D

x4

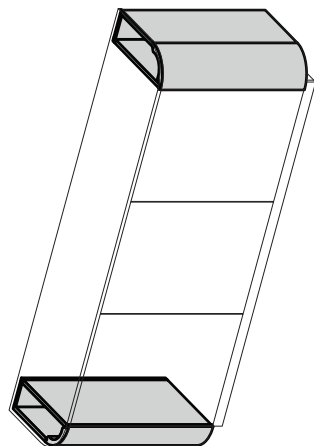
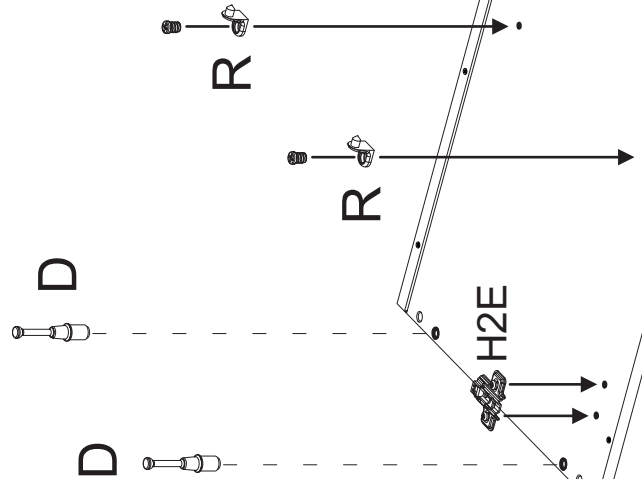
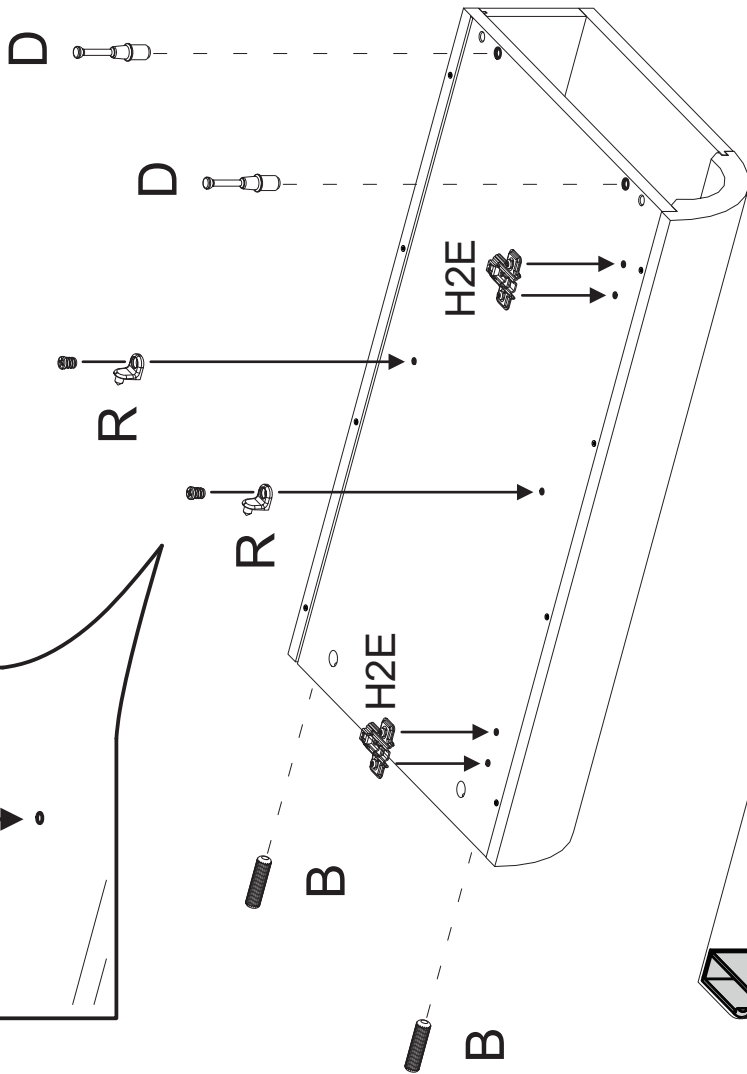
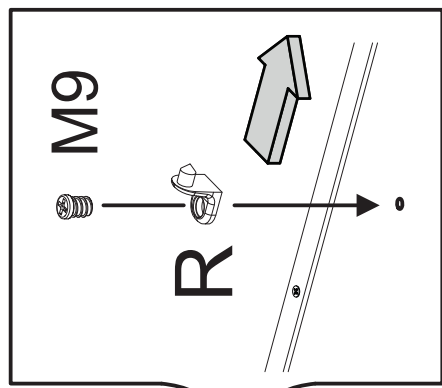
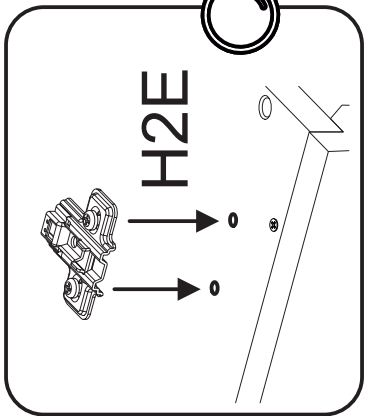
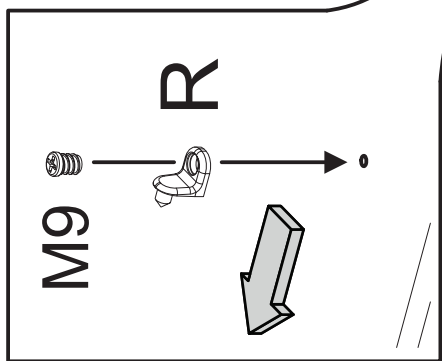
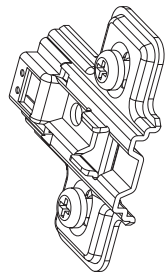
B



x4

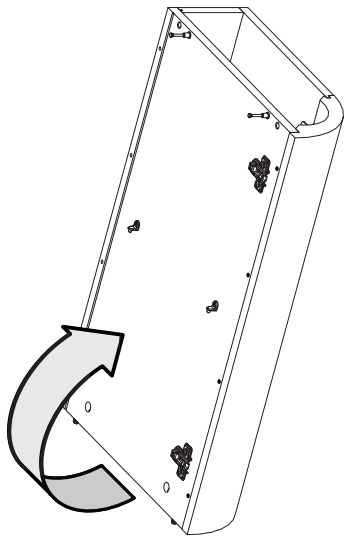
H2E

x4

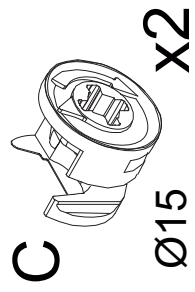


9

90°

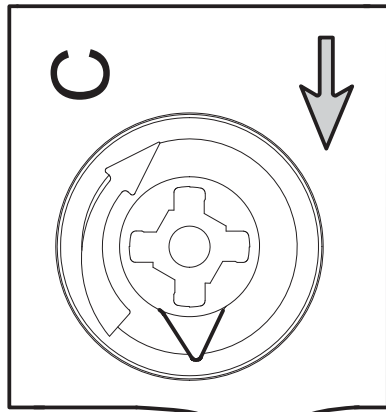


05FIS

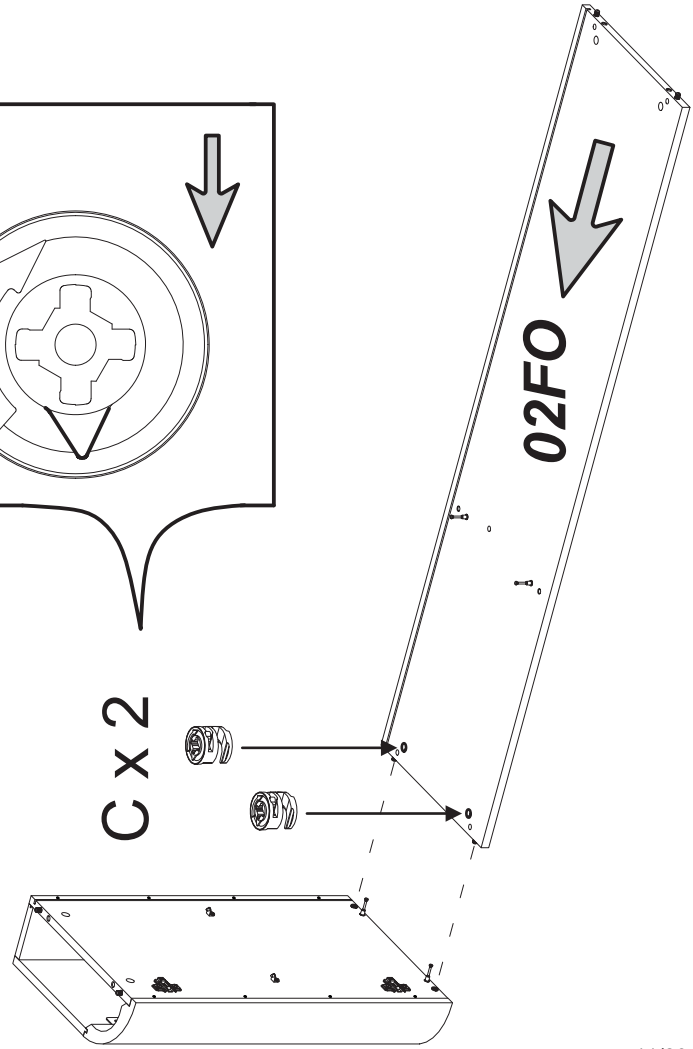


Ø15 x2

05FIS

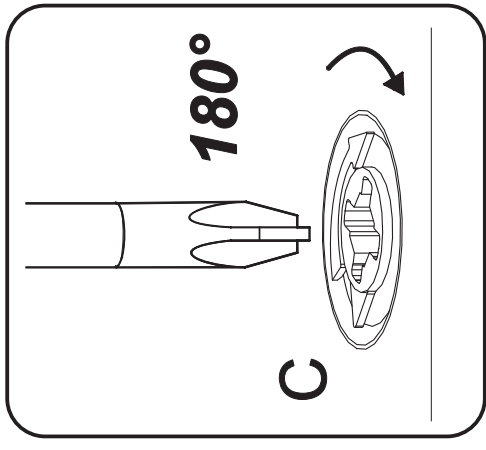


C x 2



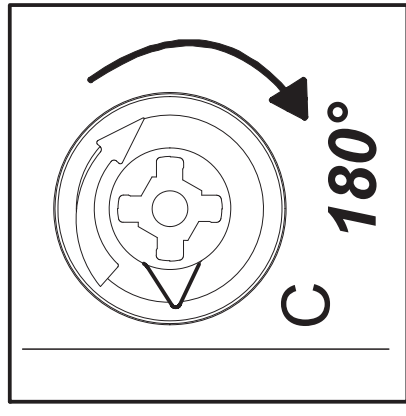
02FO

10



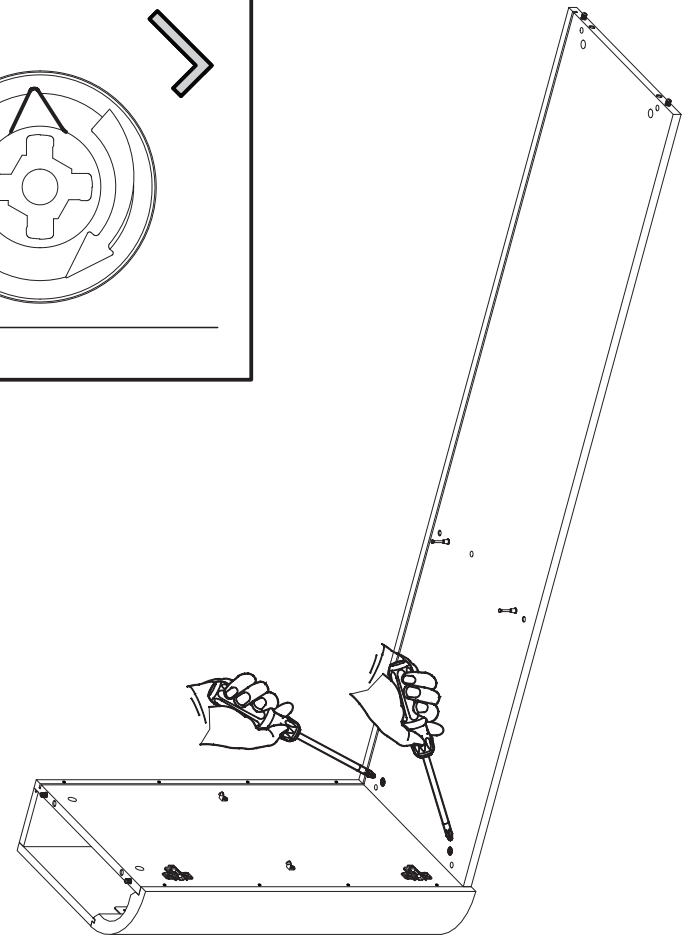
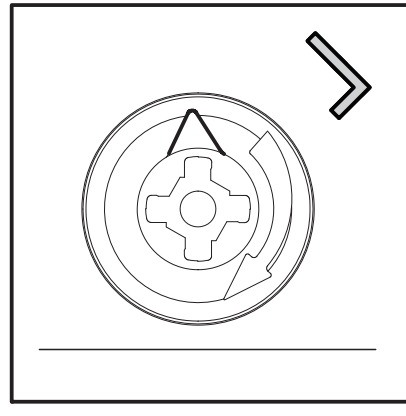
180°

C



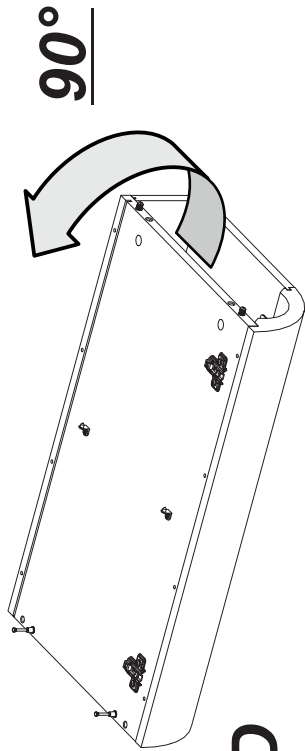
180°

C

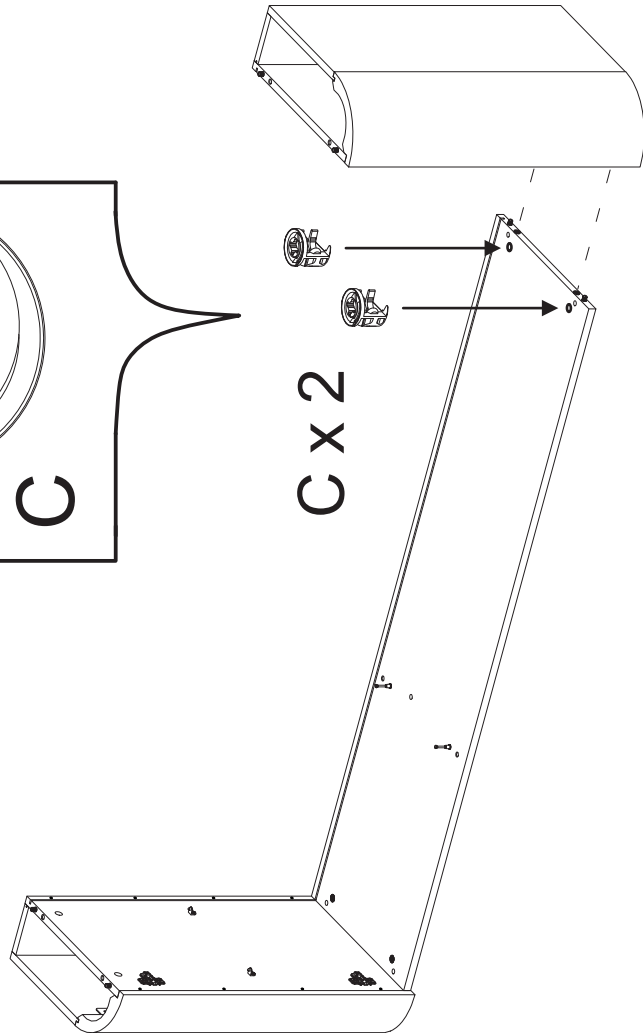
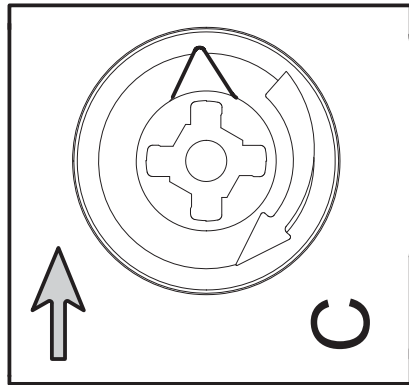


11

05FID

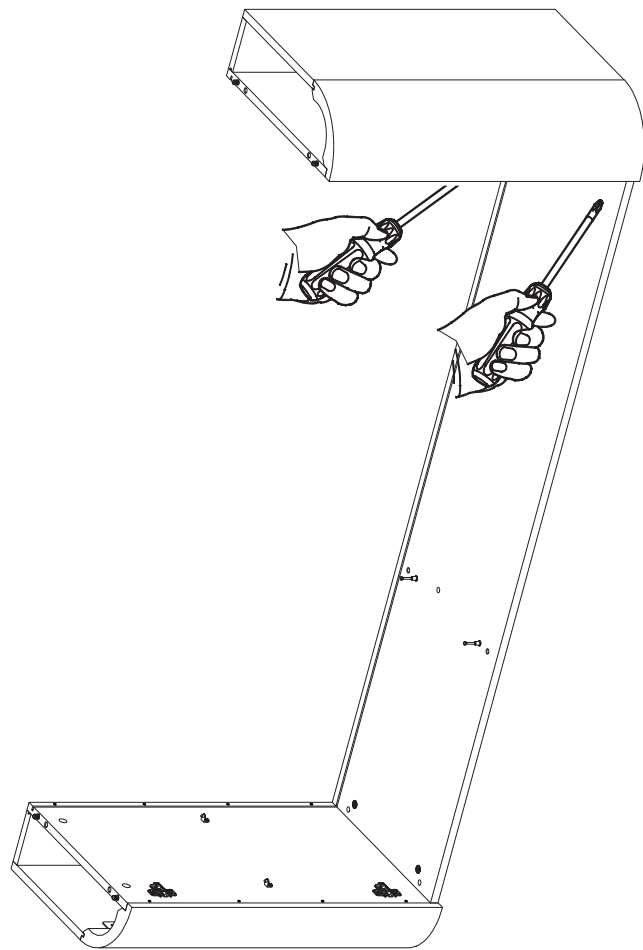
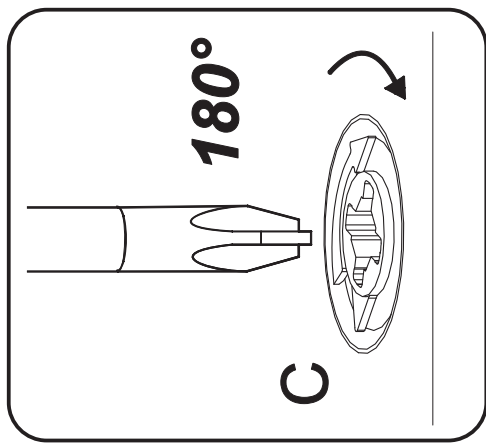
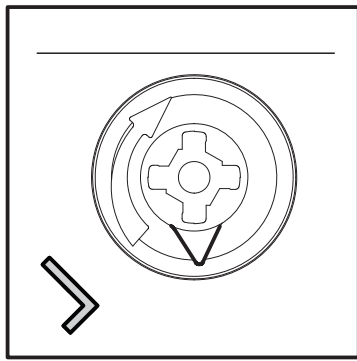
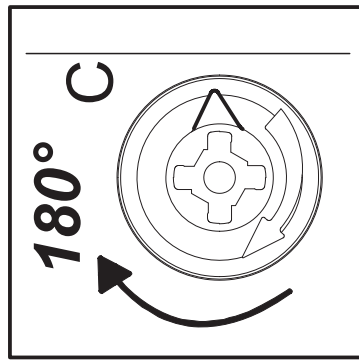


C
Ø15 x2



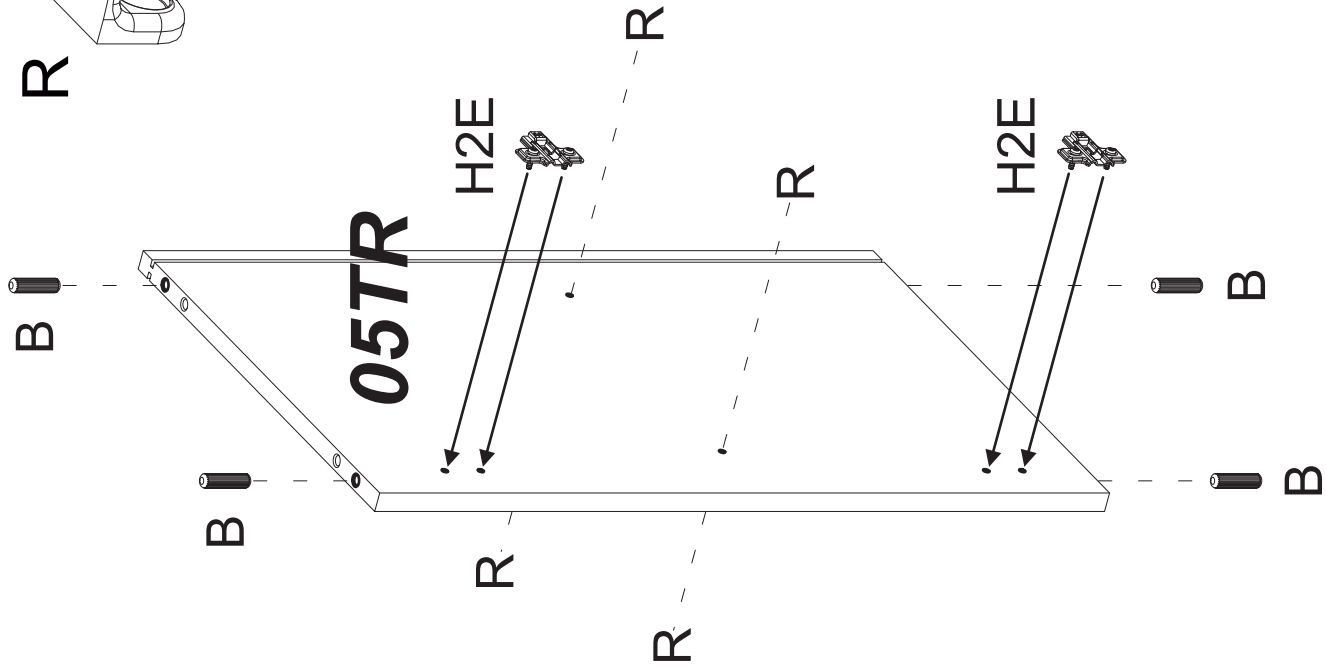
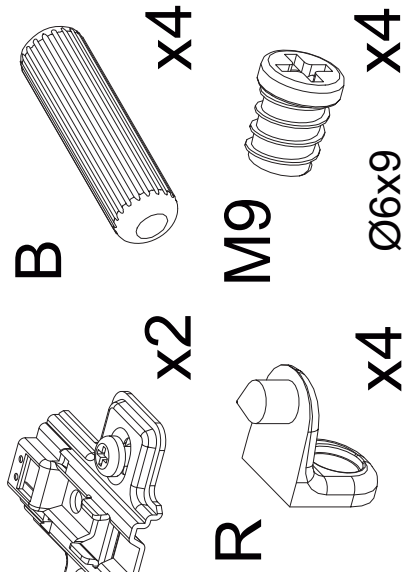
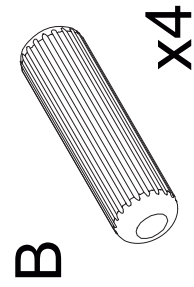
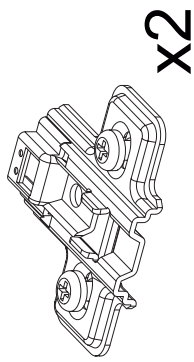
05FID

12

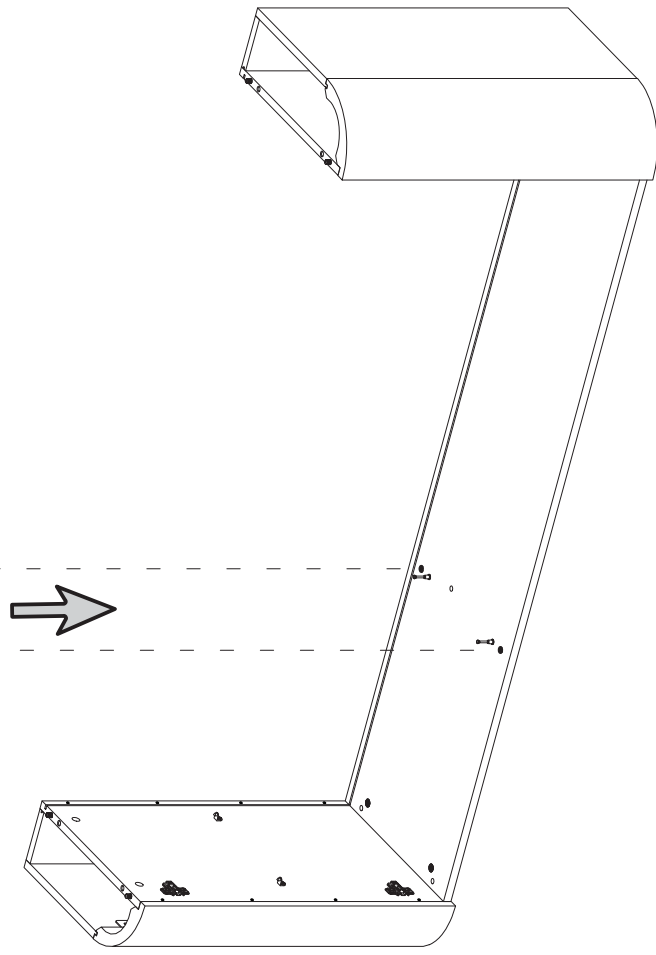
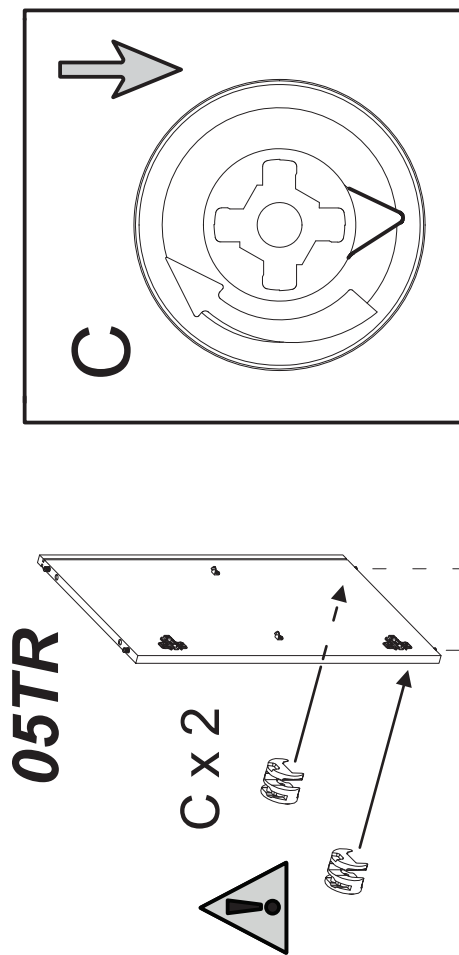
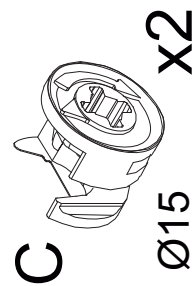


13

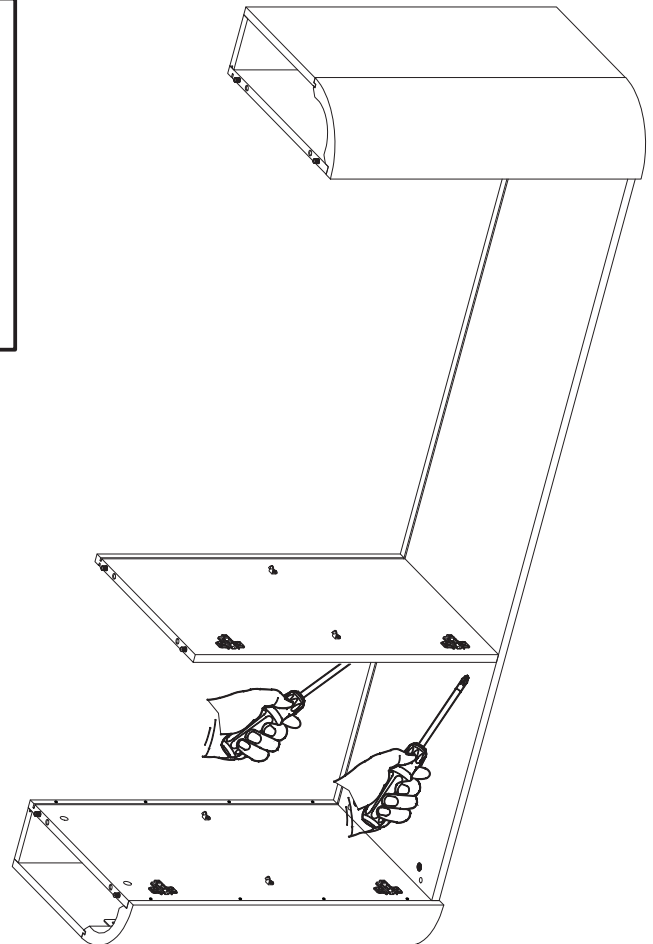
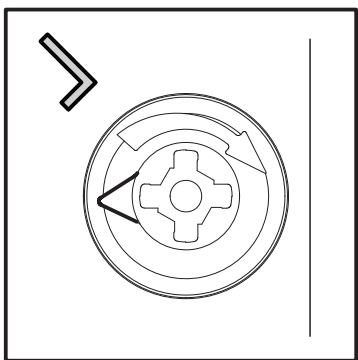
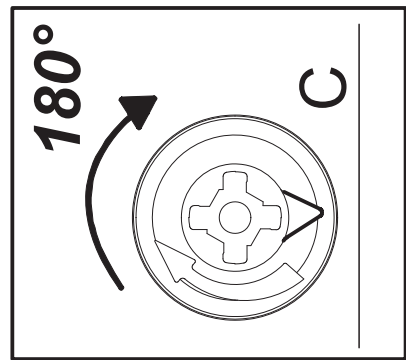
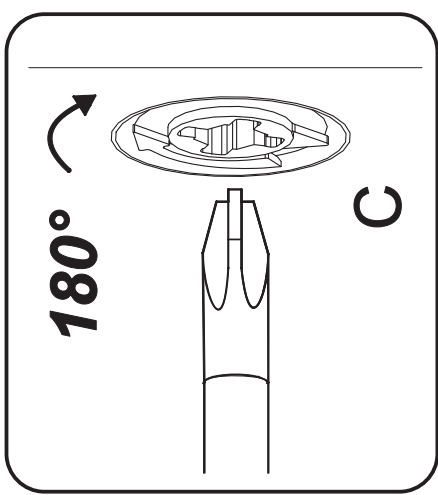
H2E



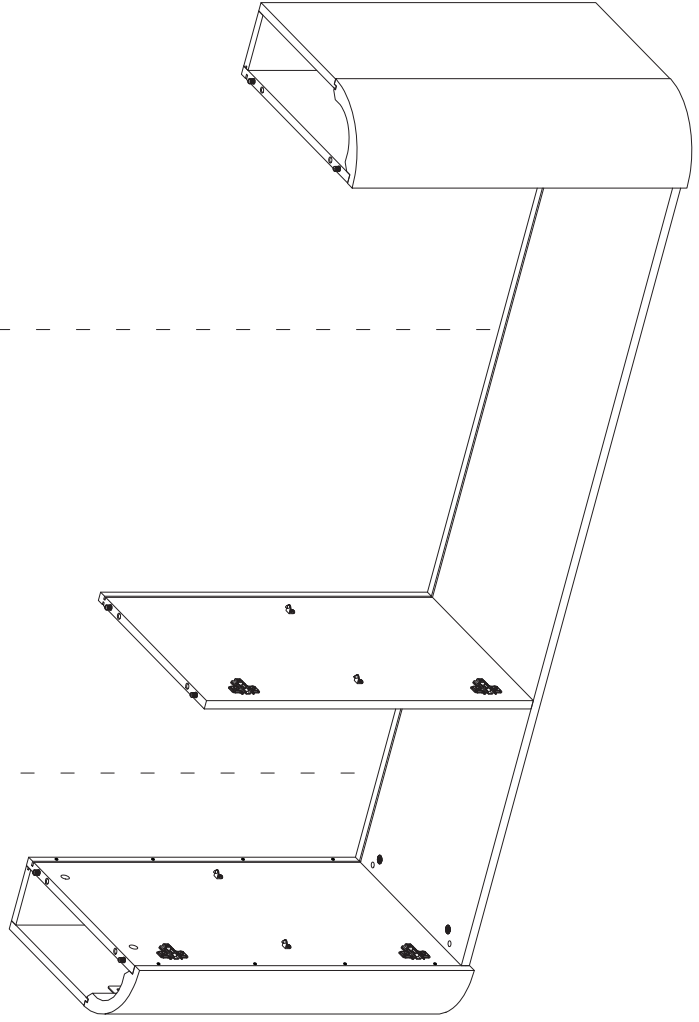
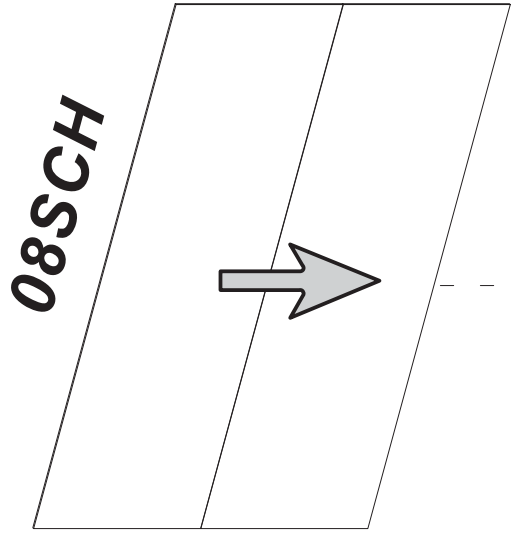
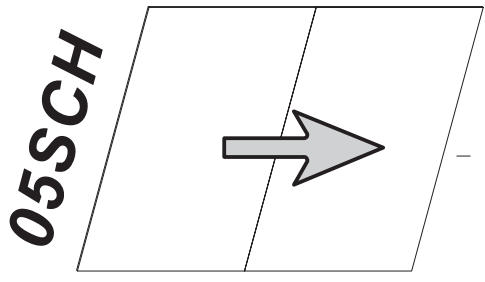
14



15

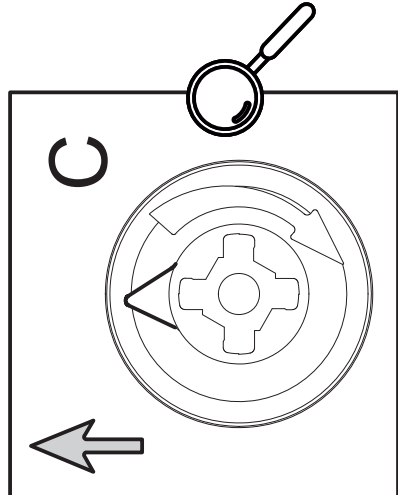
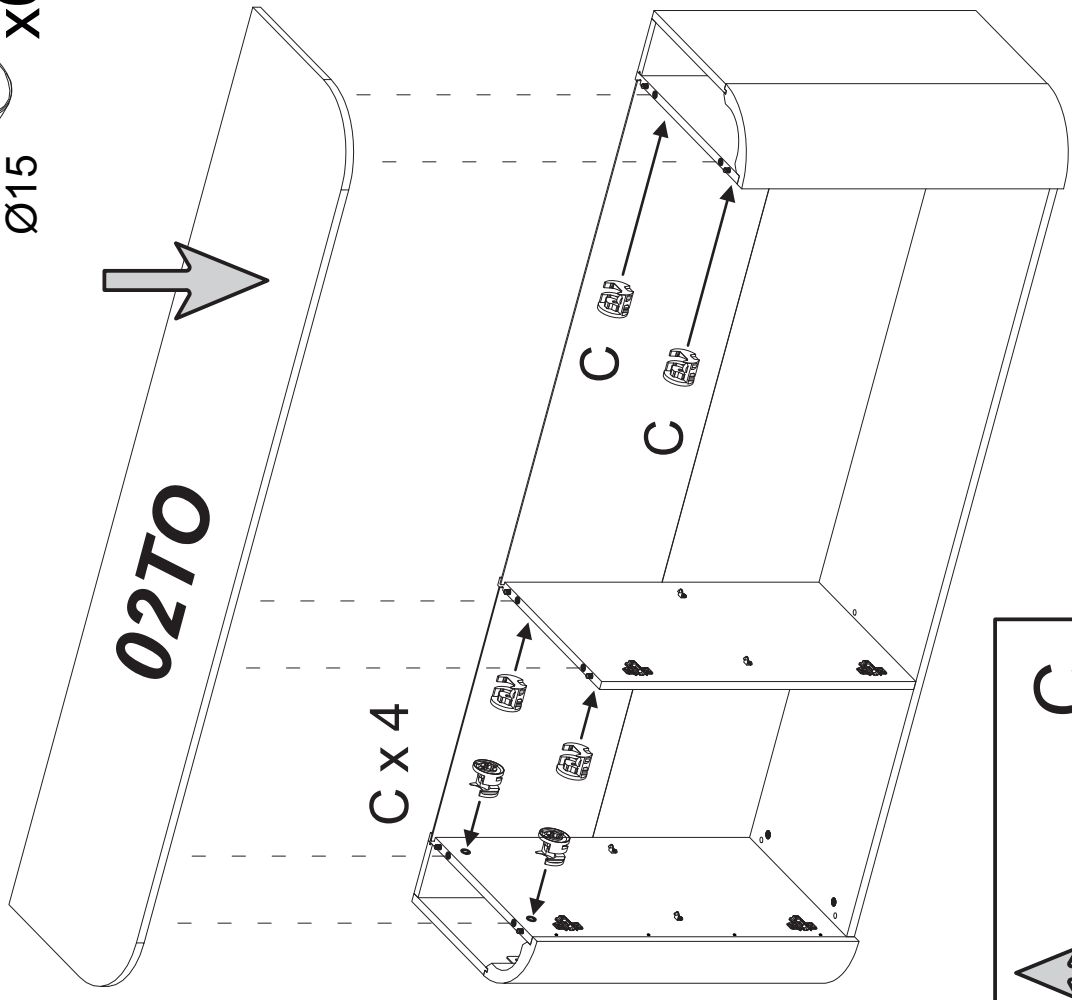


16

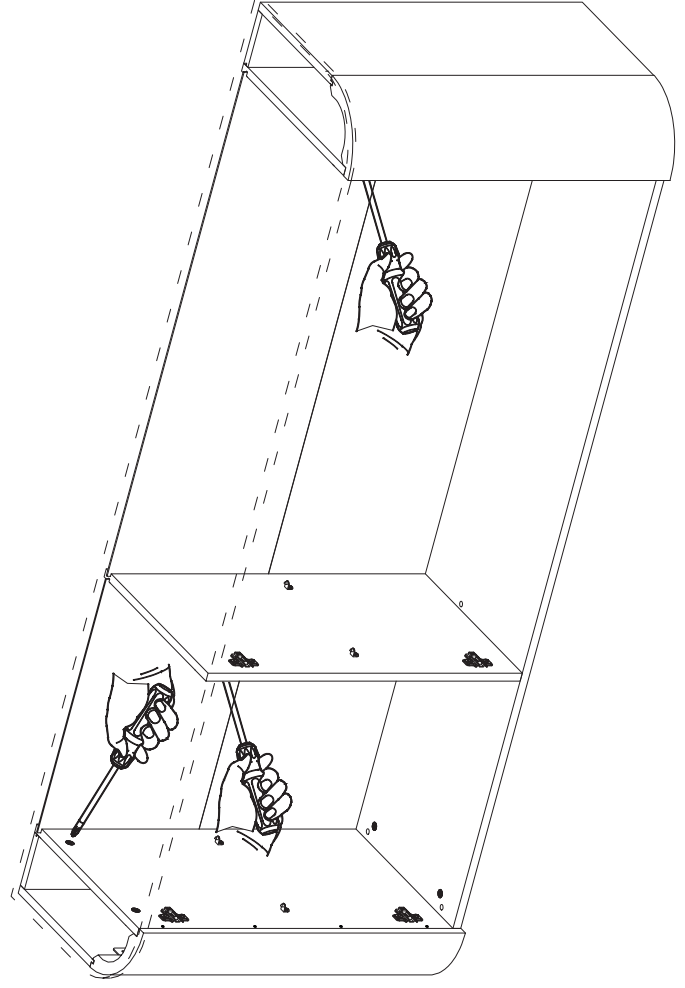
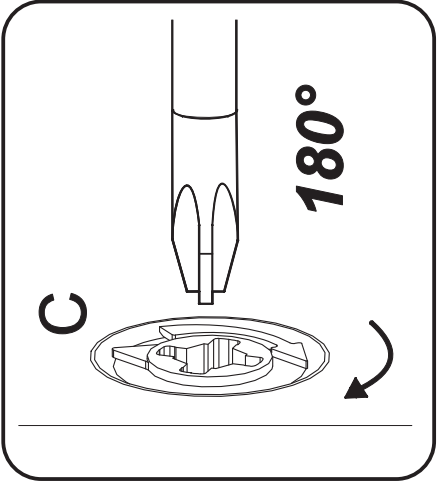
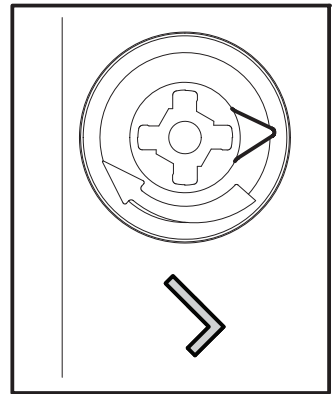
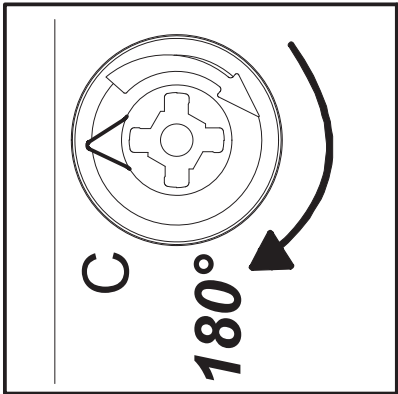


17

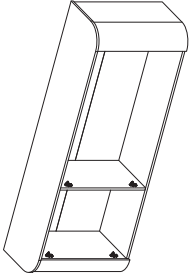
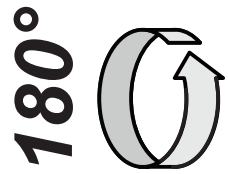
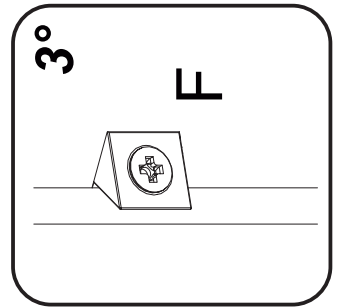
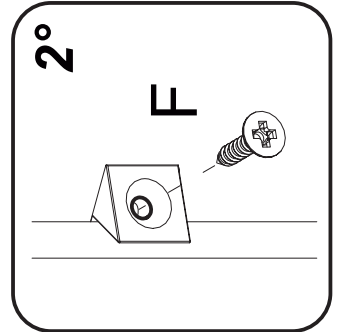
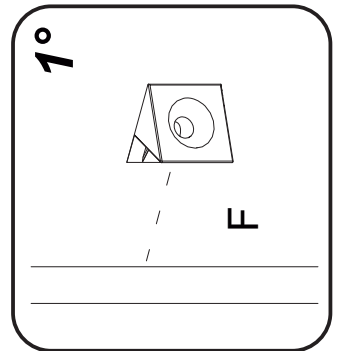
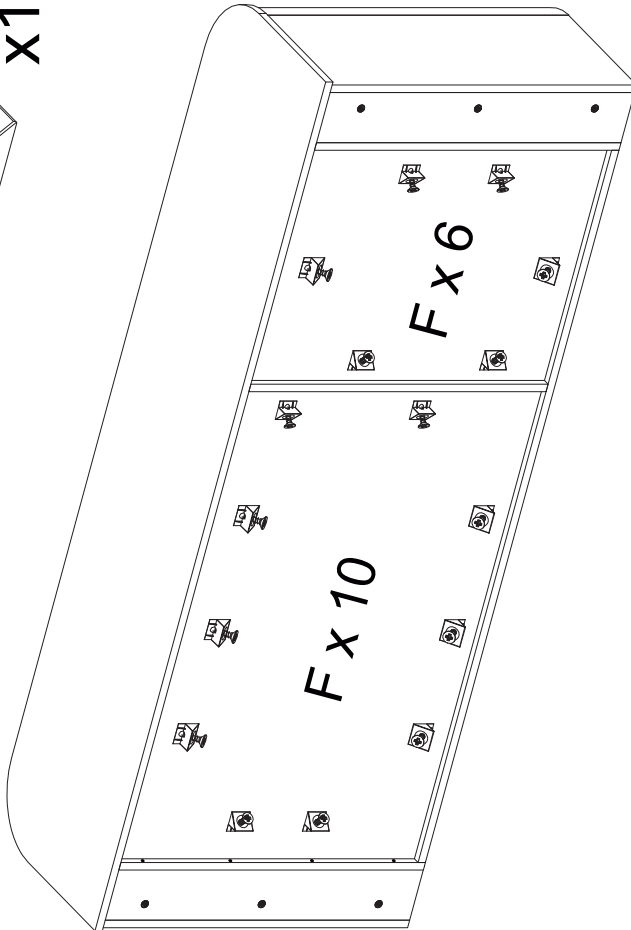
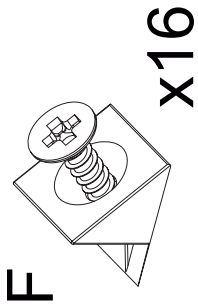
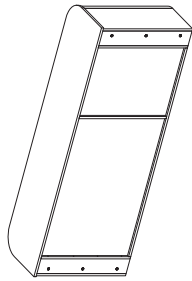
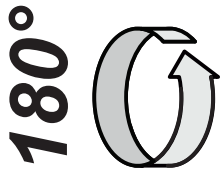
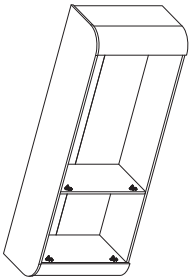
C
Ø15
x6



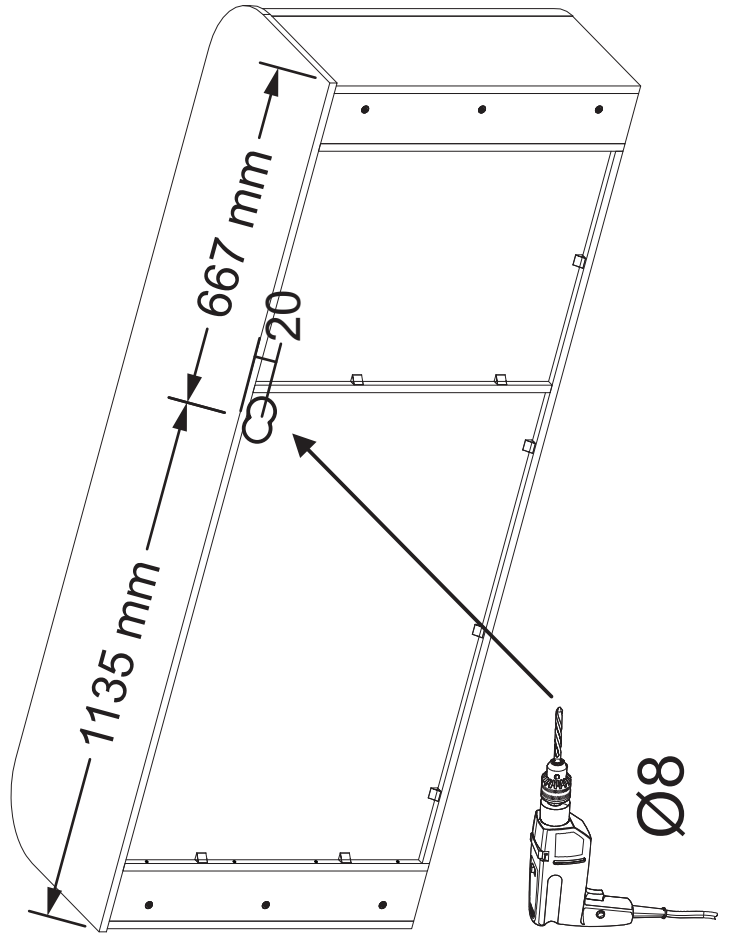
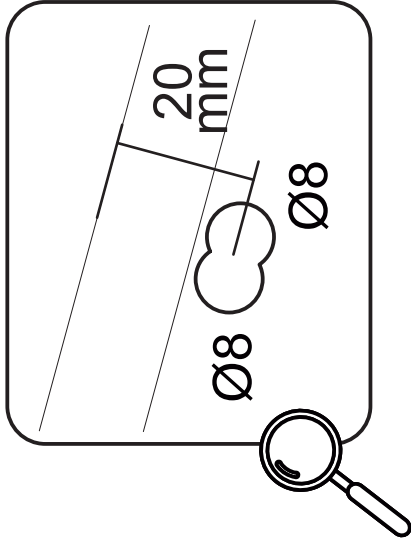
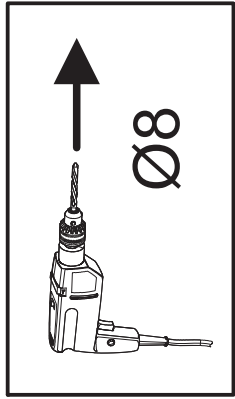
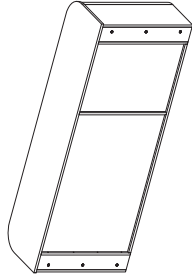
18



19



20

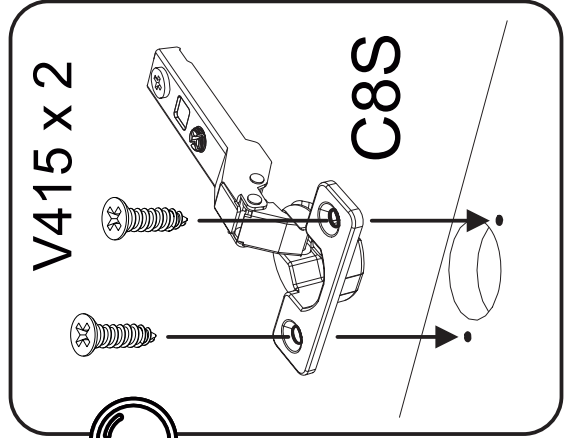
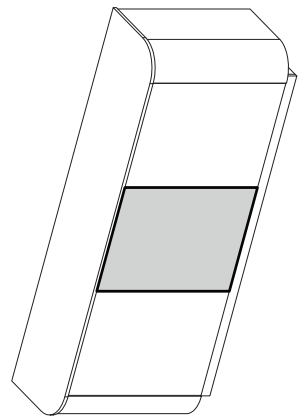
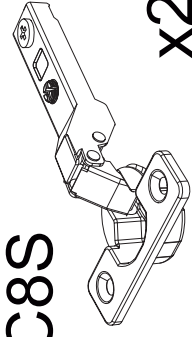


21

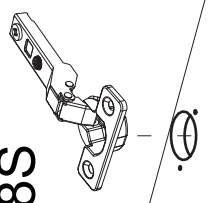
C8S

V415

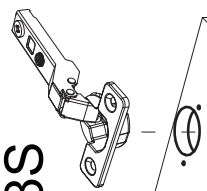
x2 Ø4x15 mm x4



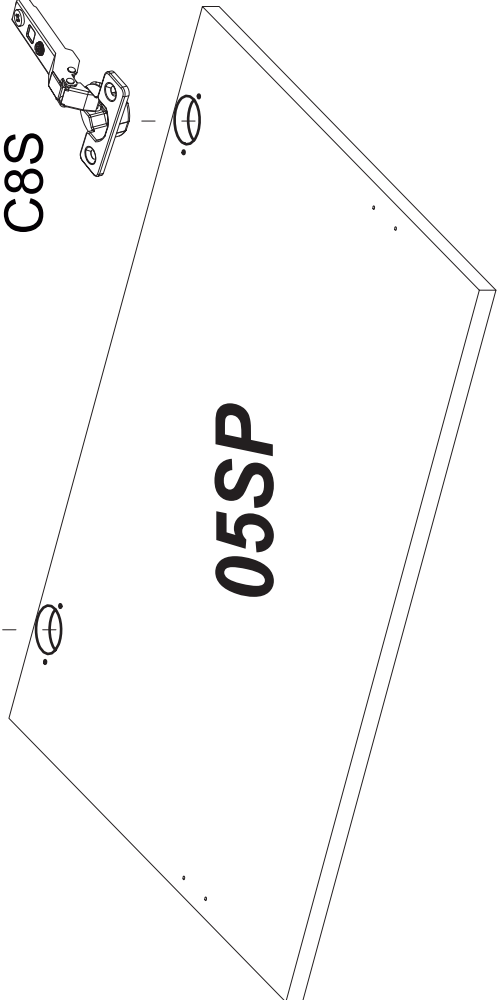
C8S



C8S



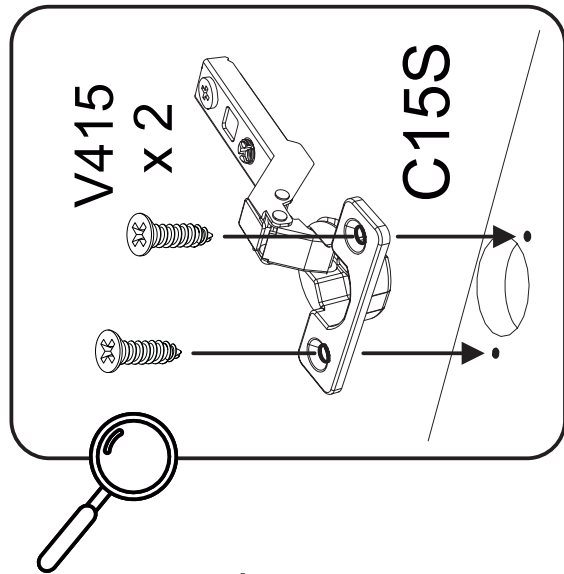
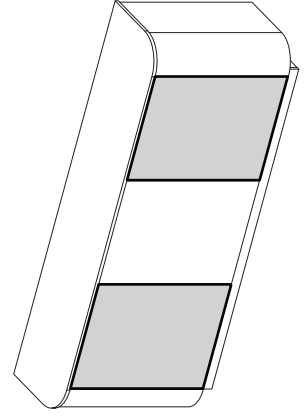
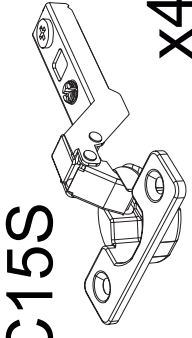
05SP



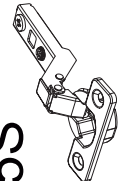
C15S

V415

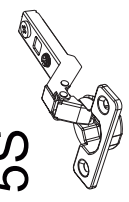
x4 Ø4x15 mm x8



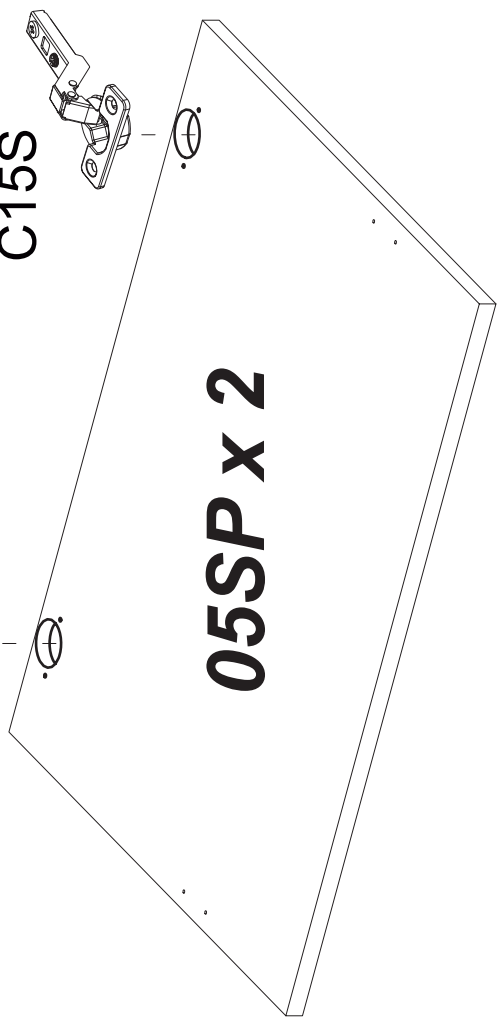
C15S

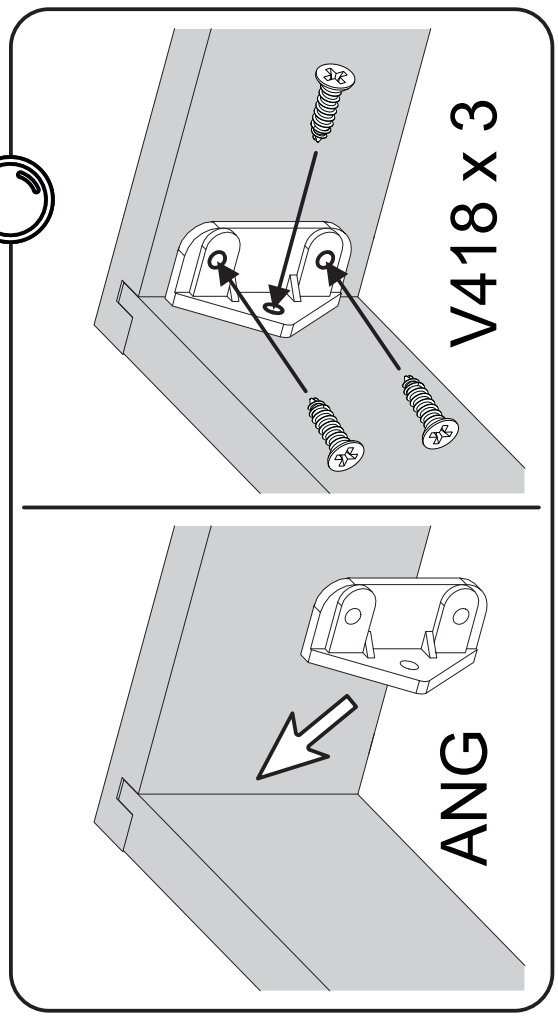
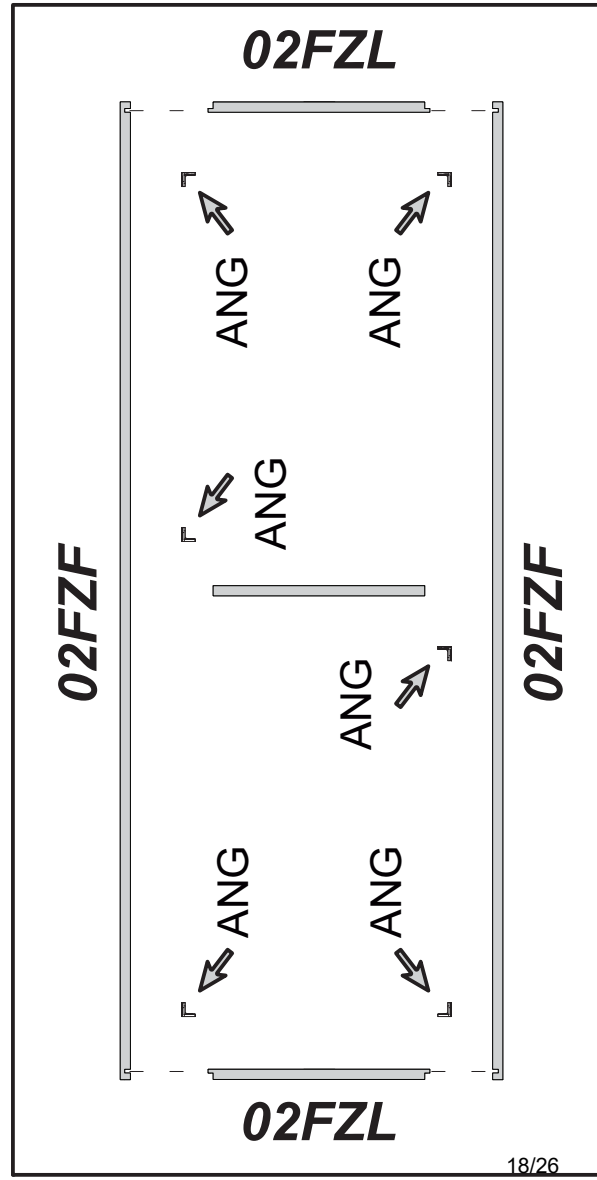
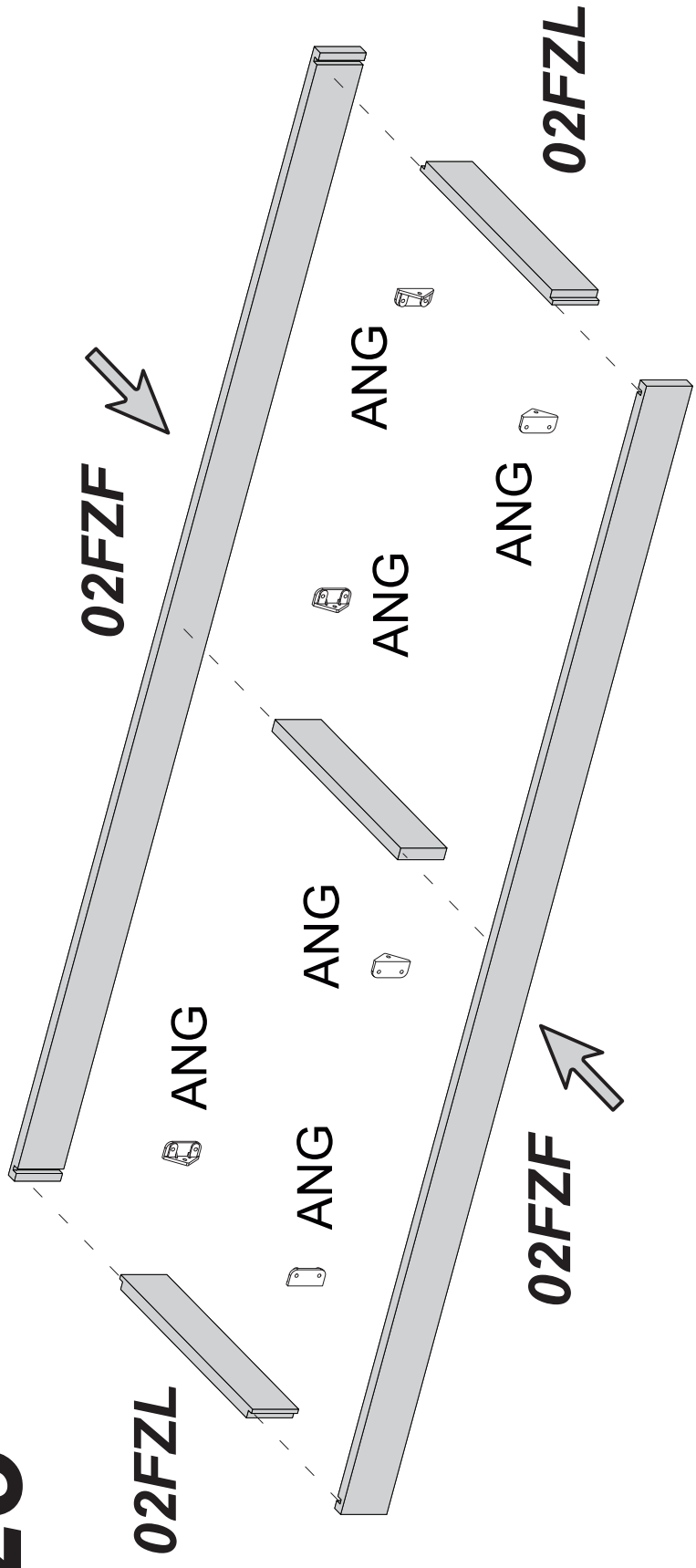
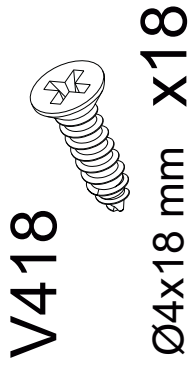
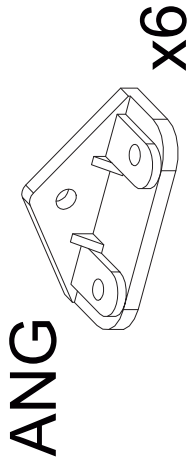


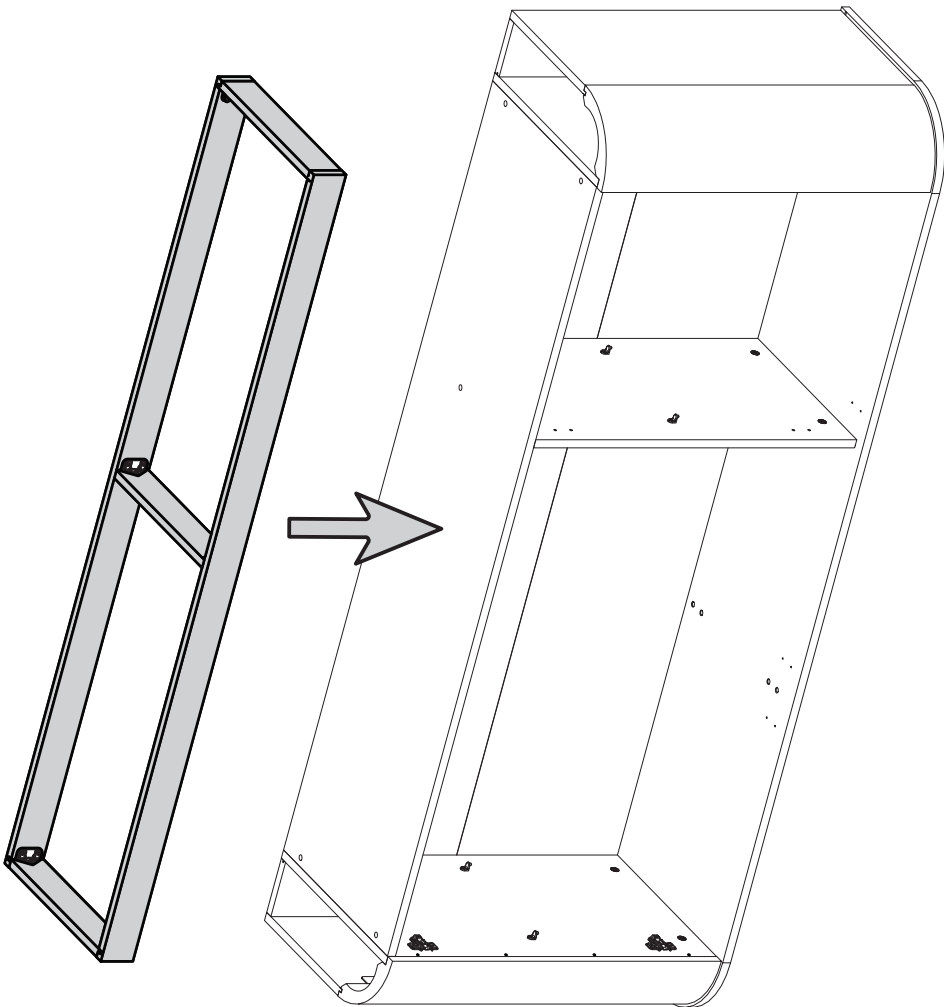
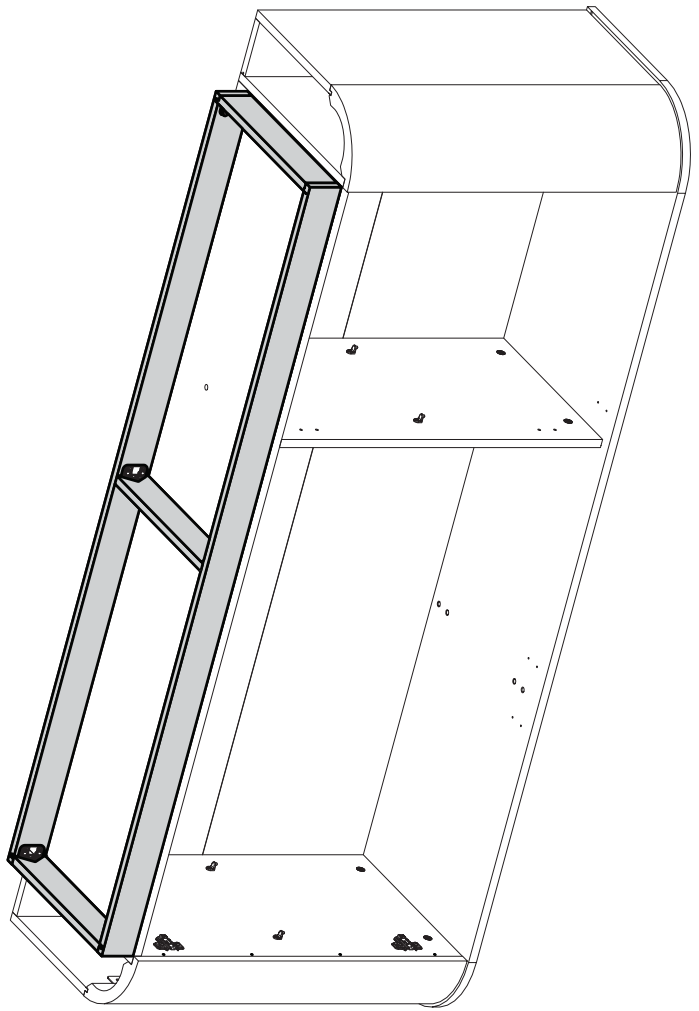
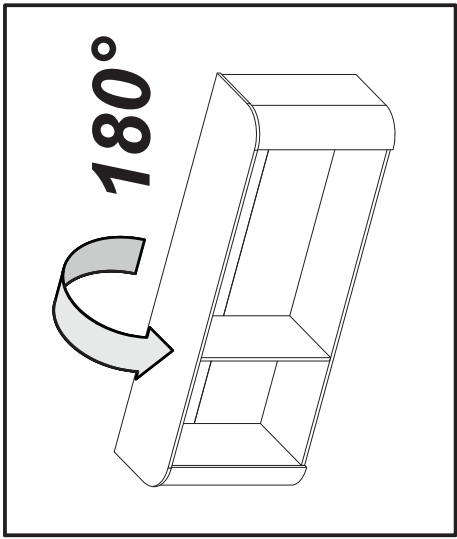
C15S



05SP x 2

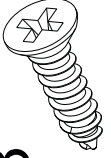






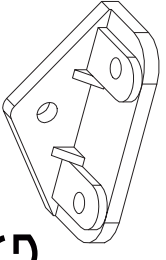
24

V418

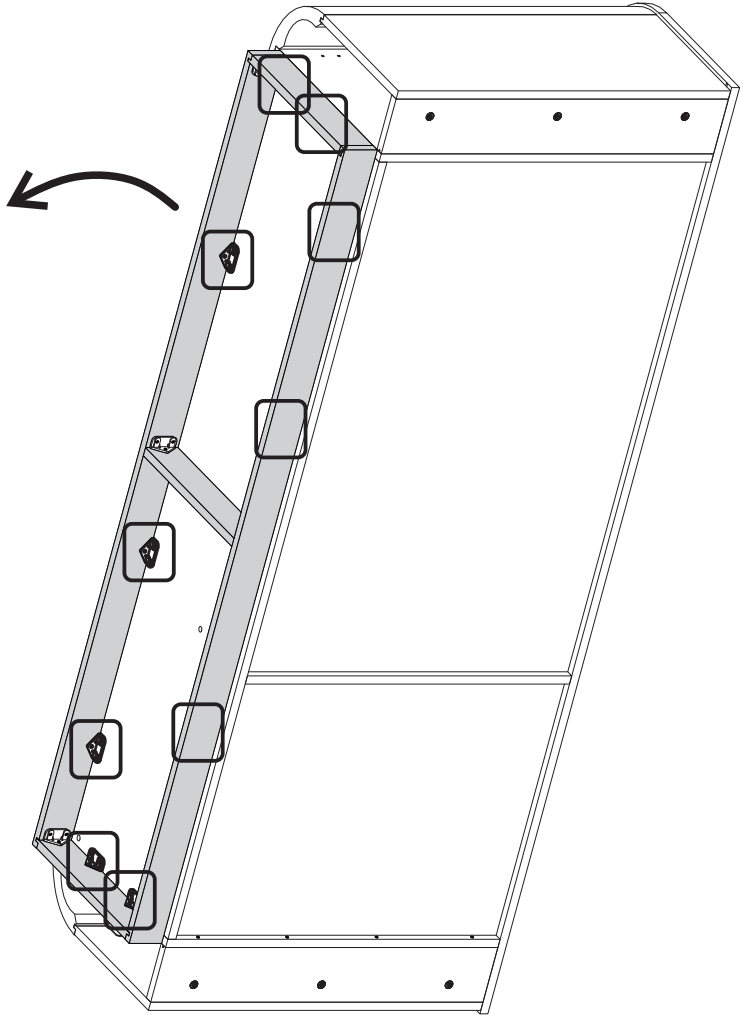
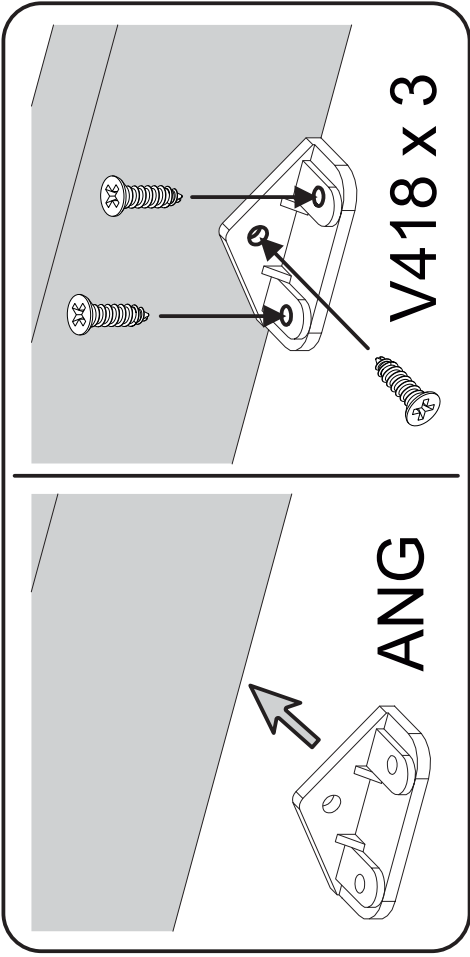
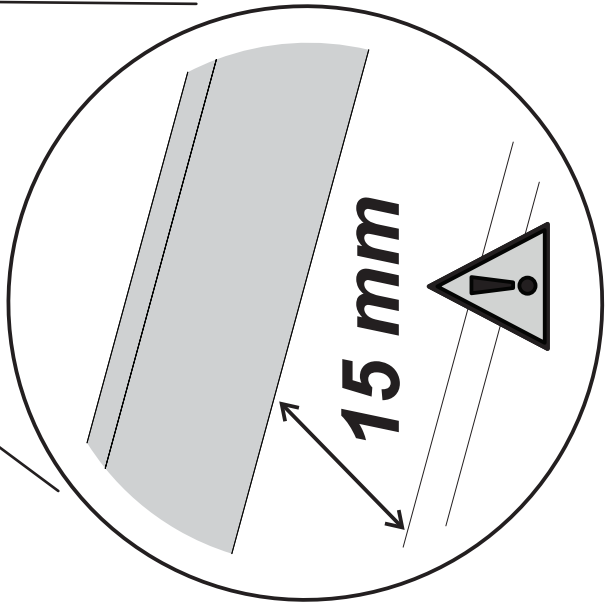
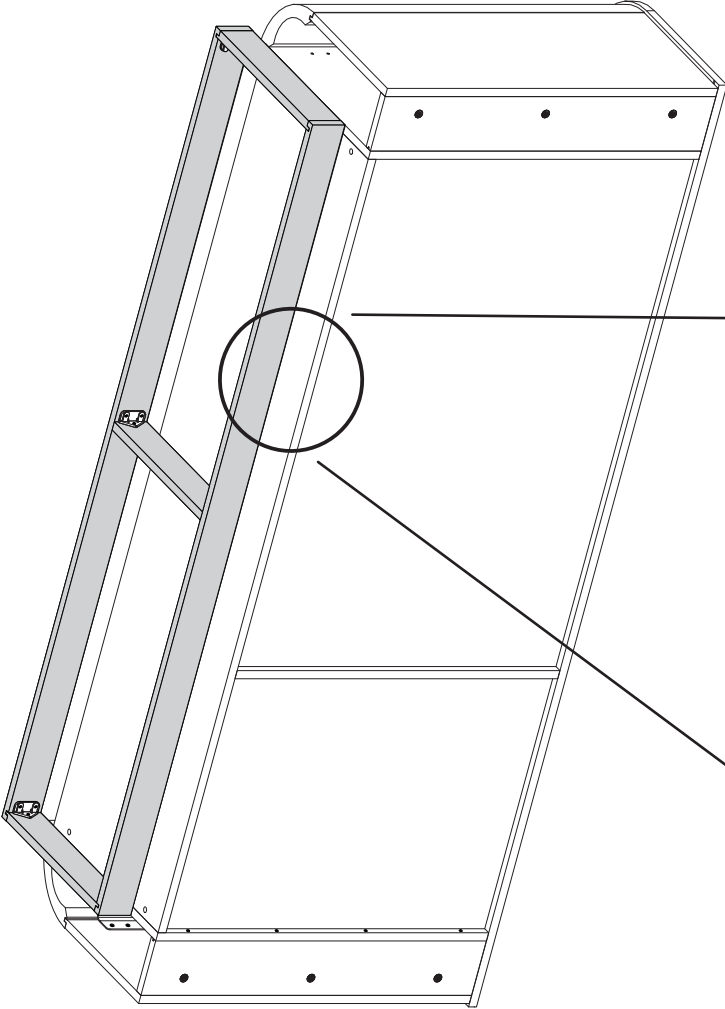


Ø4x18 mm x30

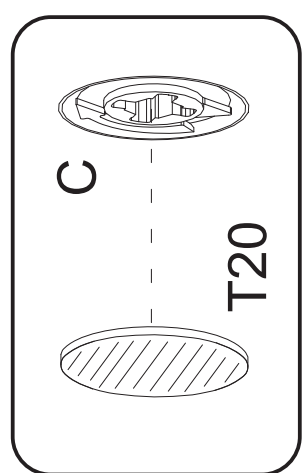
ANG



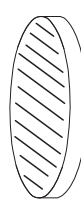
x10



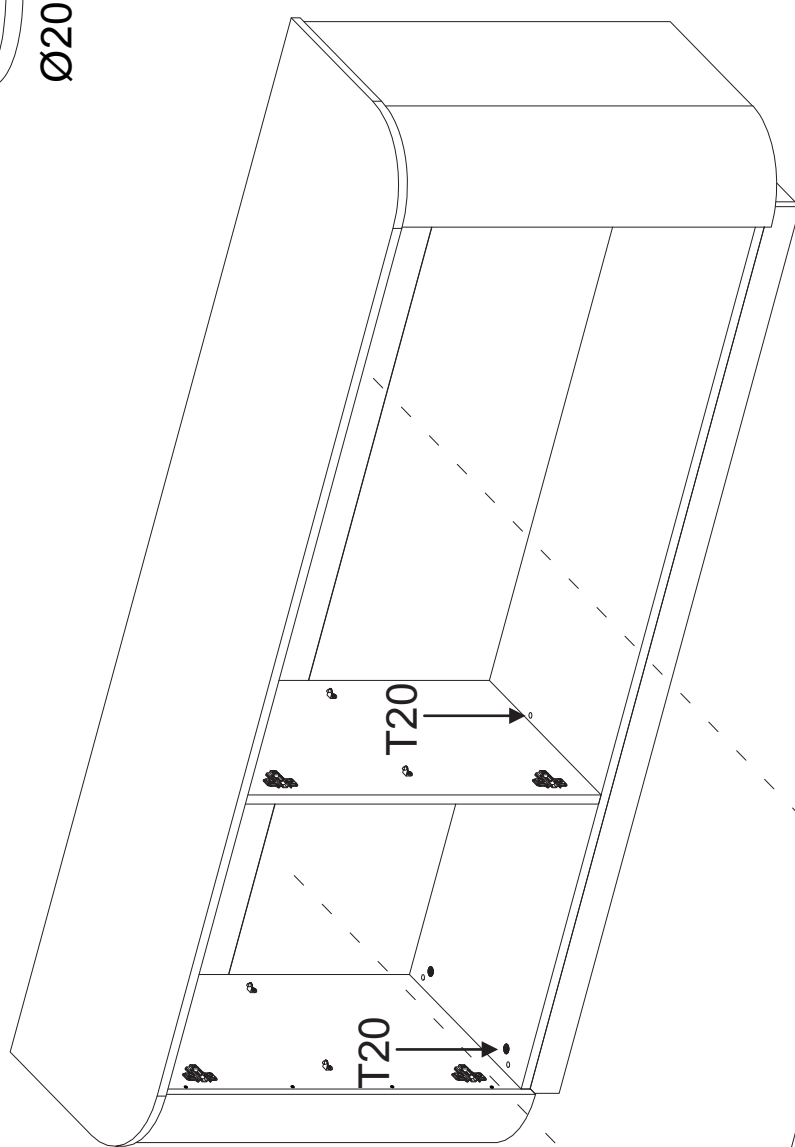
26



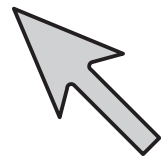
T20



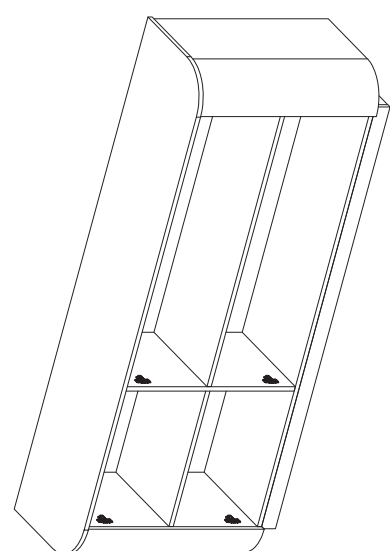
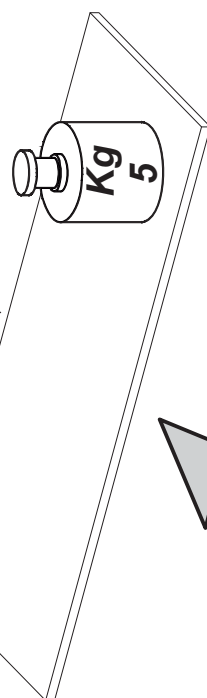
Ø20 mm x17



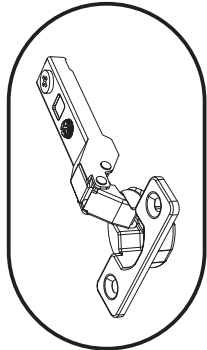
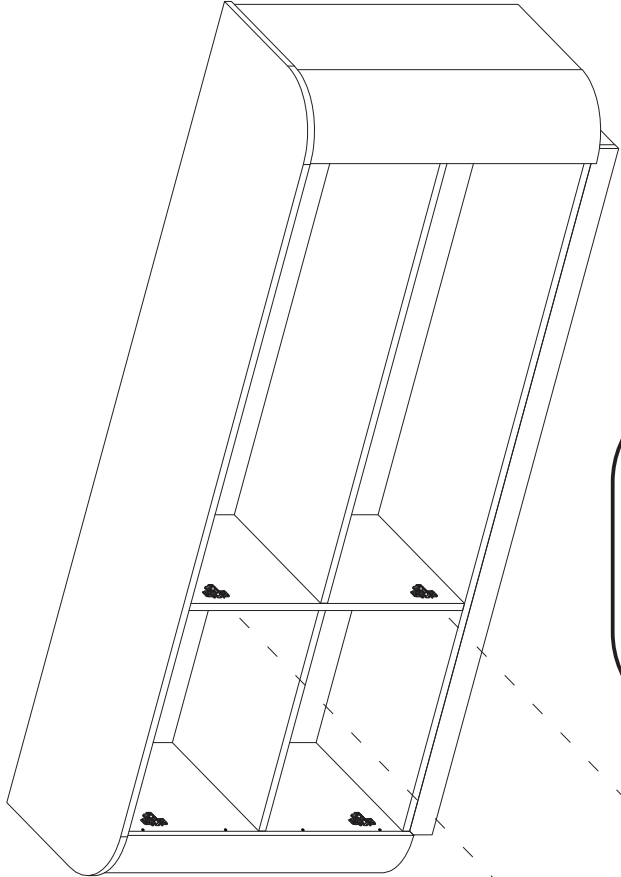
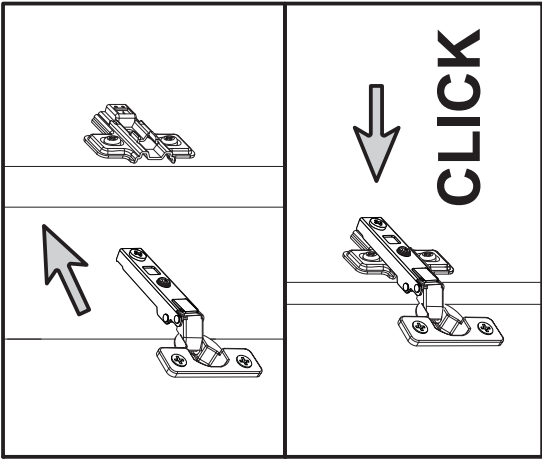
05RI



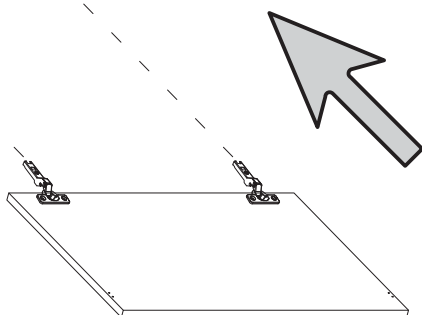
08RI



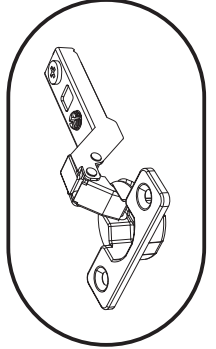
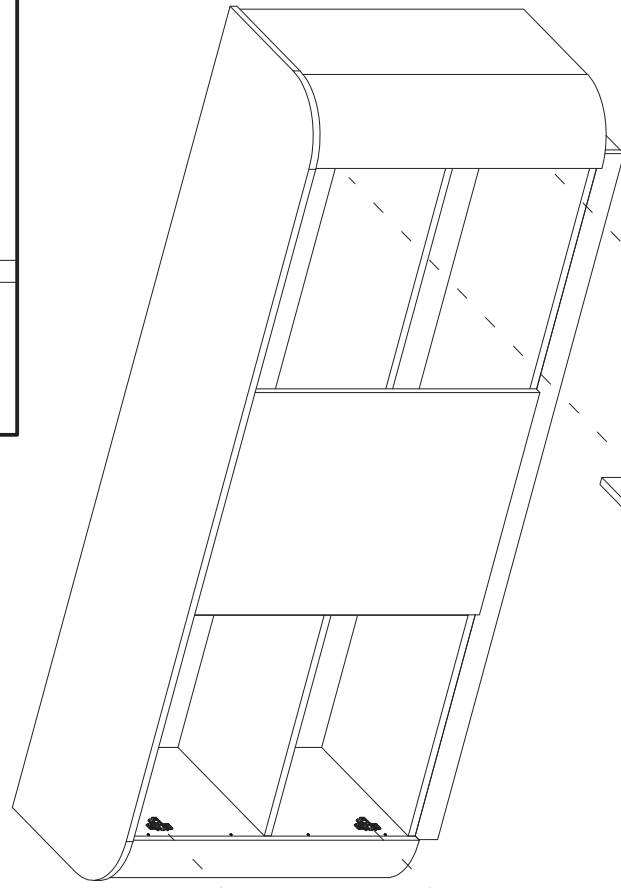
27



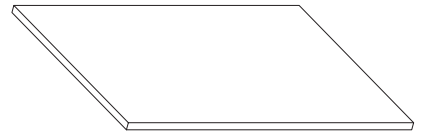
C8



05SP

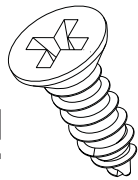


C15

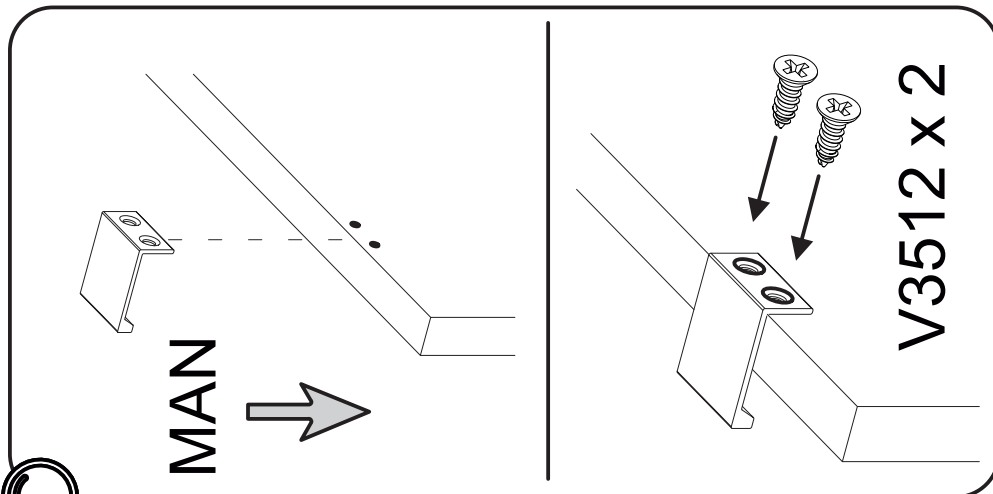
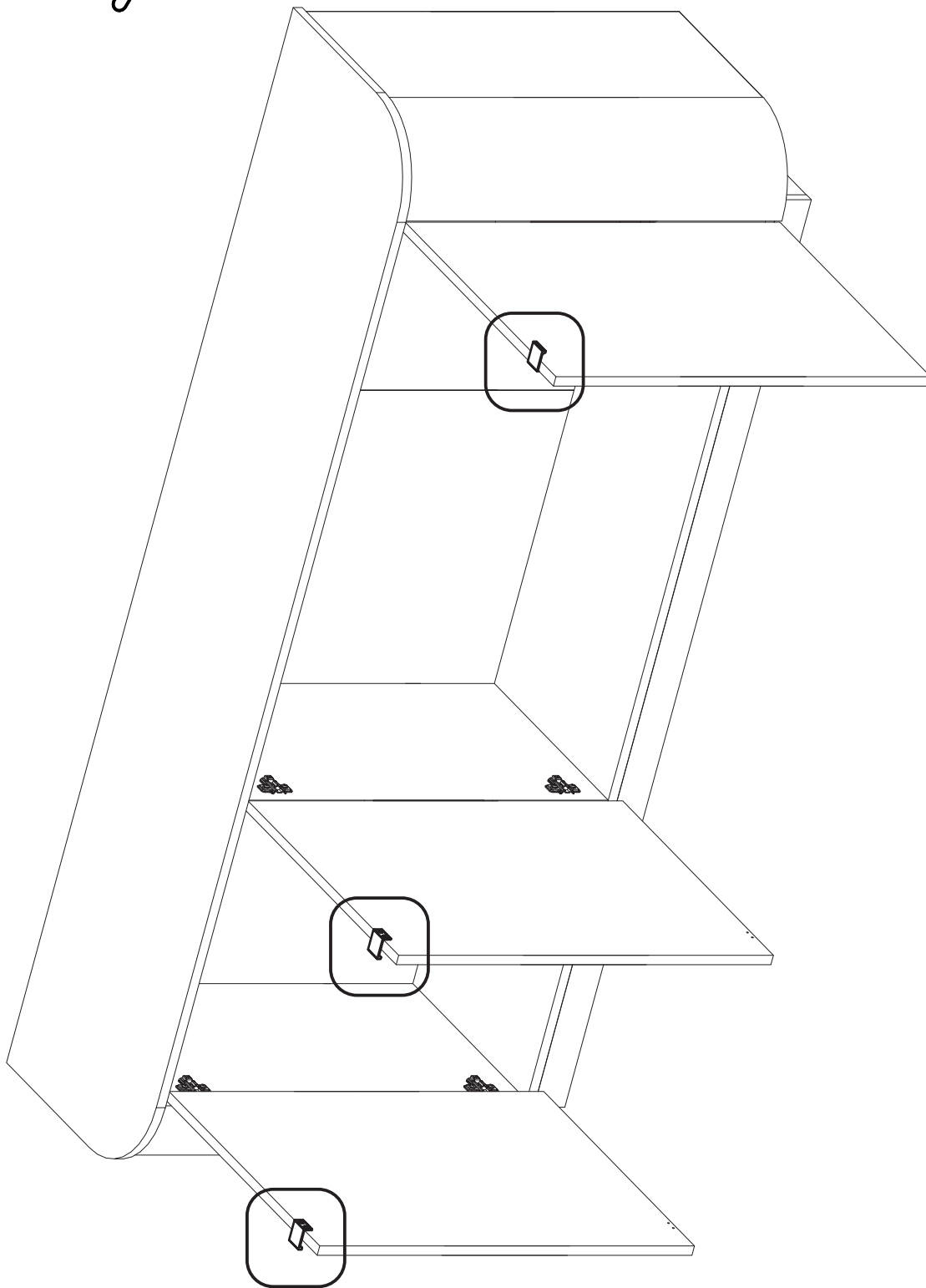
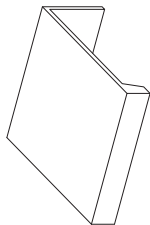


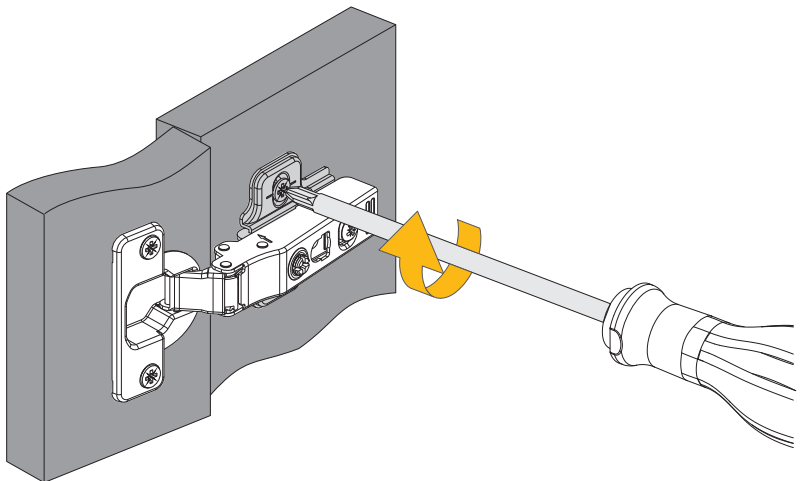
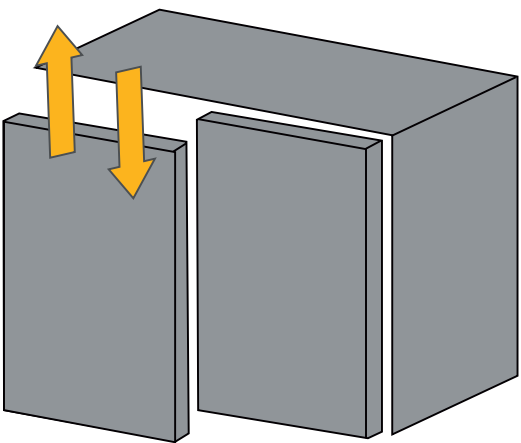
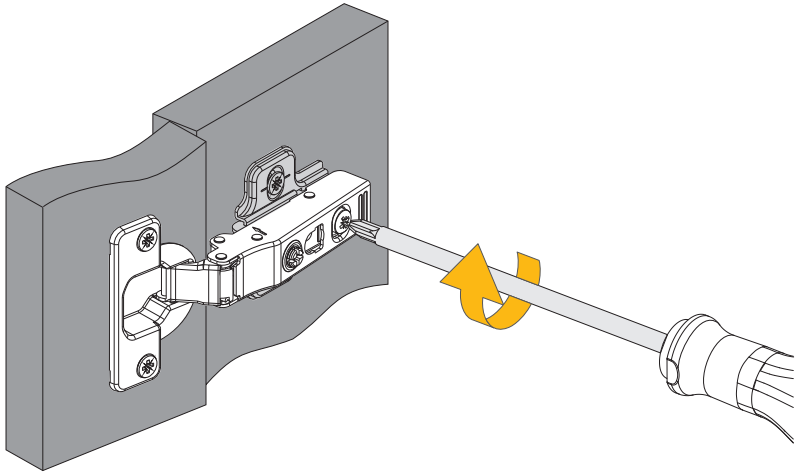
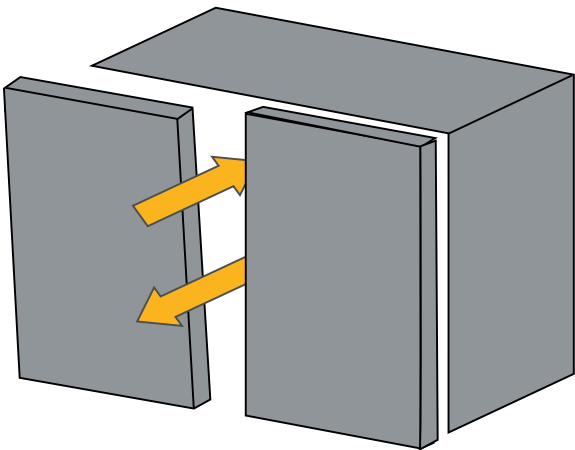
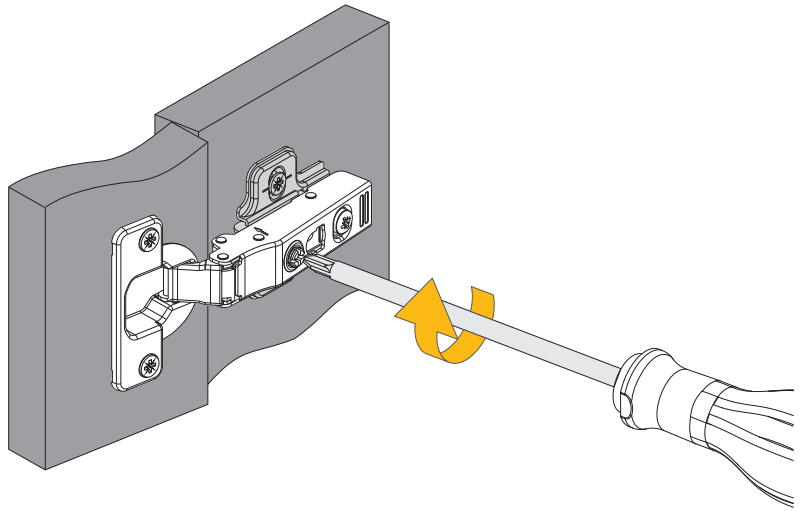
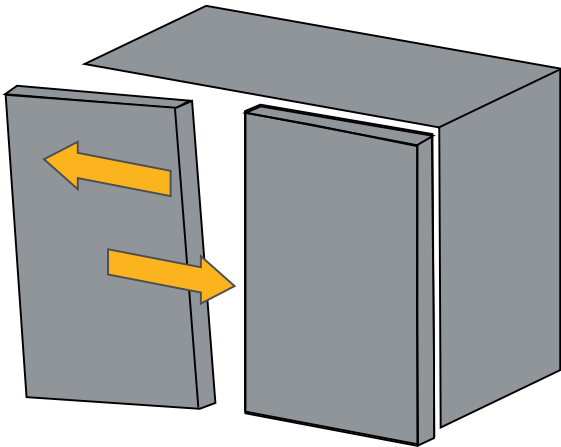
05SP

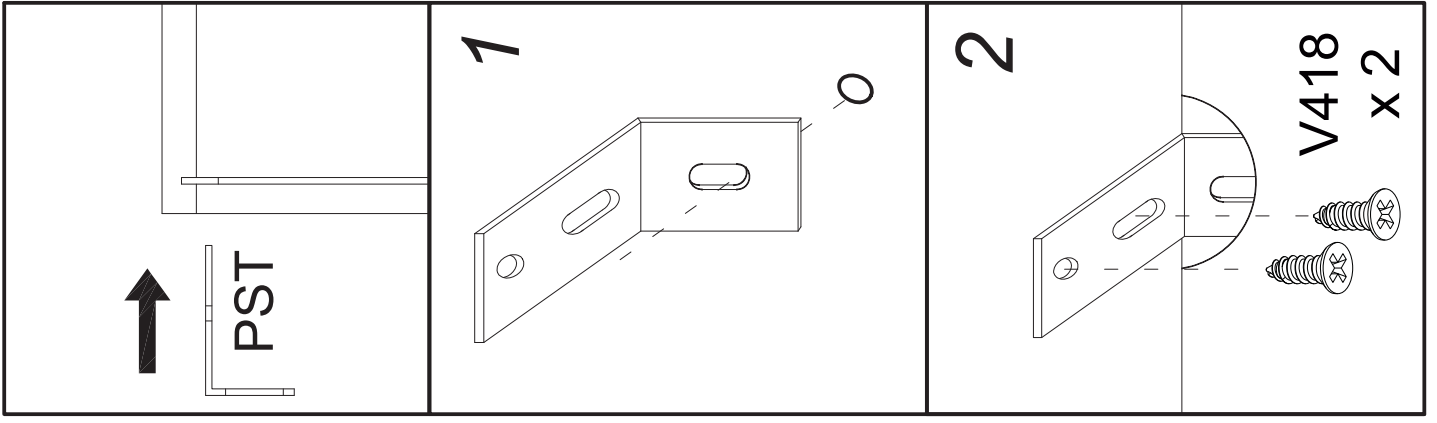
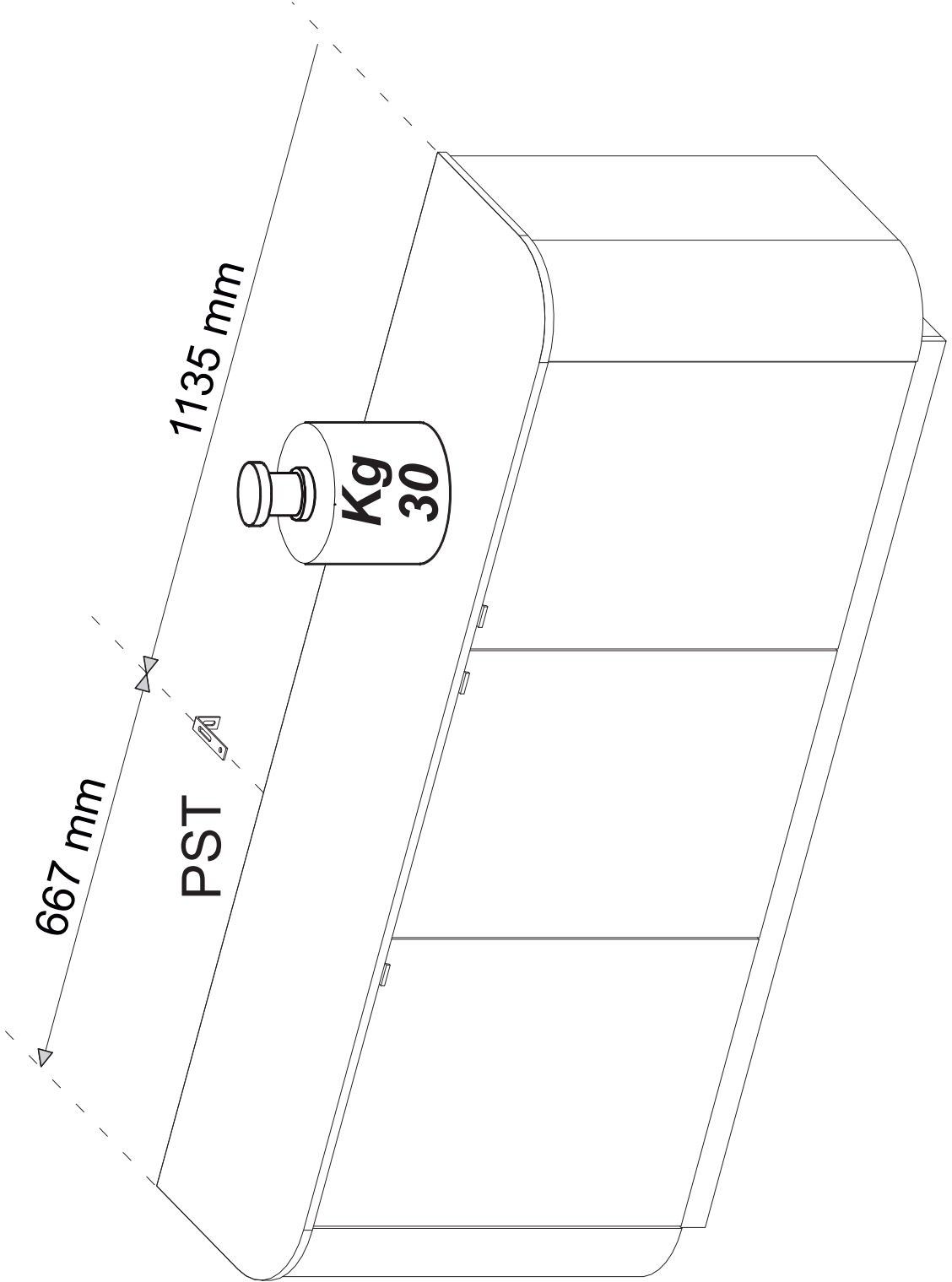
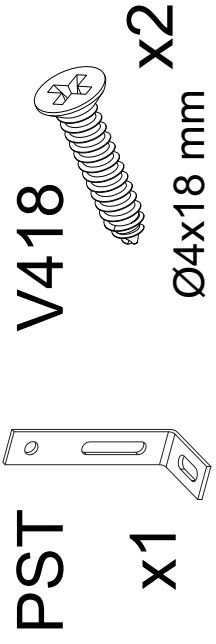
MAN x 3 V3512

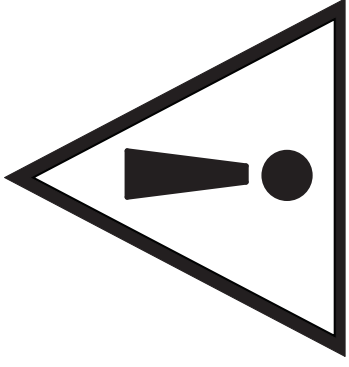


Ø3.5x12 mm X 6









Gentile Cliente

Il montaggio dei pensili deve essere effettuato da personale competente.

I tasselli di fissaggio non sono compresi nella ferramenta.

Scegliere il tipo di tassello per il fissaggio più adatto alla tipologia di muro. Assicurarsi l'idoneità della parete per un sostegno sicuro del pensile.

Dear Customer,

The assembling of the hanging elements must be done by a competent staff. The wall plugs are not included in the hardware package.

Choose the wall plugs more suitable to the type of the wall.

Ensure the suitability of the wall for a secure support of the hanging element.

Sehr geehrter Kunde, die Montage der Hängeelemente muss von Fachpersonal ausgeführt werden!

Bitte verwenden Sie eigene Dübel, die der Beschaffenheit der Wand entsprechen. Zu Ihrer eigenen Sicherheit legen wir dem Beschlagbeutel keine Dübel bei.

Cher client, les éléments muraux ne peuvent être installés que par du personnel qualifié !

Veillez utiliser vos propres ancrages adaptés à la nature du mur.

Pour votre sécurité, nous n'incluons pas de chevilles dans le matériel.

Estimado cliente, el montaje de los

muebles colgados en la pared debe ser realizado por personal competente. Los tacos de fijación no están incluidos

en la bolsa de herrajes. Elija el tipo de anclaje de fijación que mejor se

adapte al tipo de pared. Asegúrese de que la pared sea adecuada para un soporte seguro del mueble colgado en la pared.