

KLEPPE

HARDANGER NORGE

www.kleppebord.com

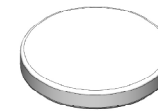
Monteringsanvisning Sofabord Daria, sett 105 x 70 & 90 x 60

La bordplaten ligge i lokket under montering for å unngå riper i platen!

Dette trenger du:

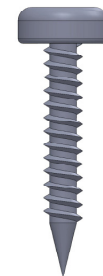


Dette følger med i
beinkartongen:



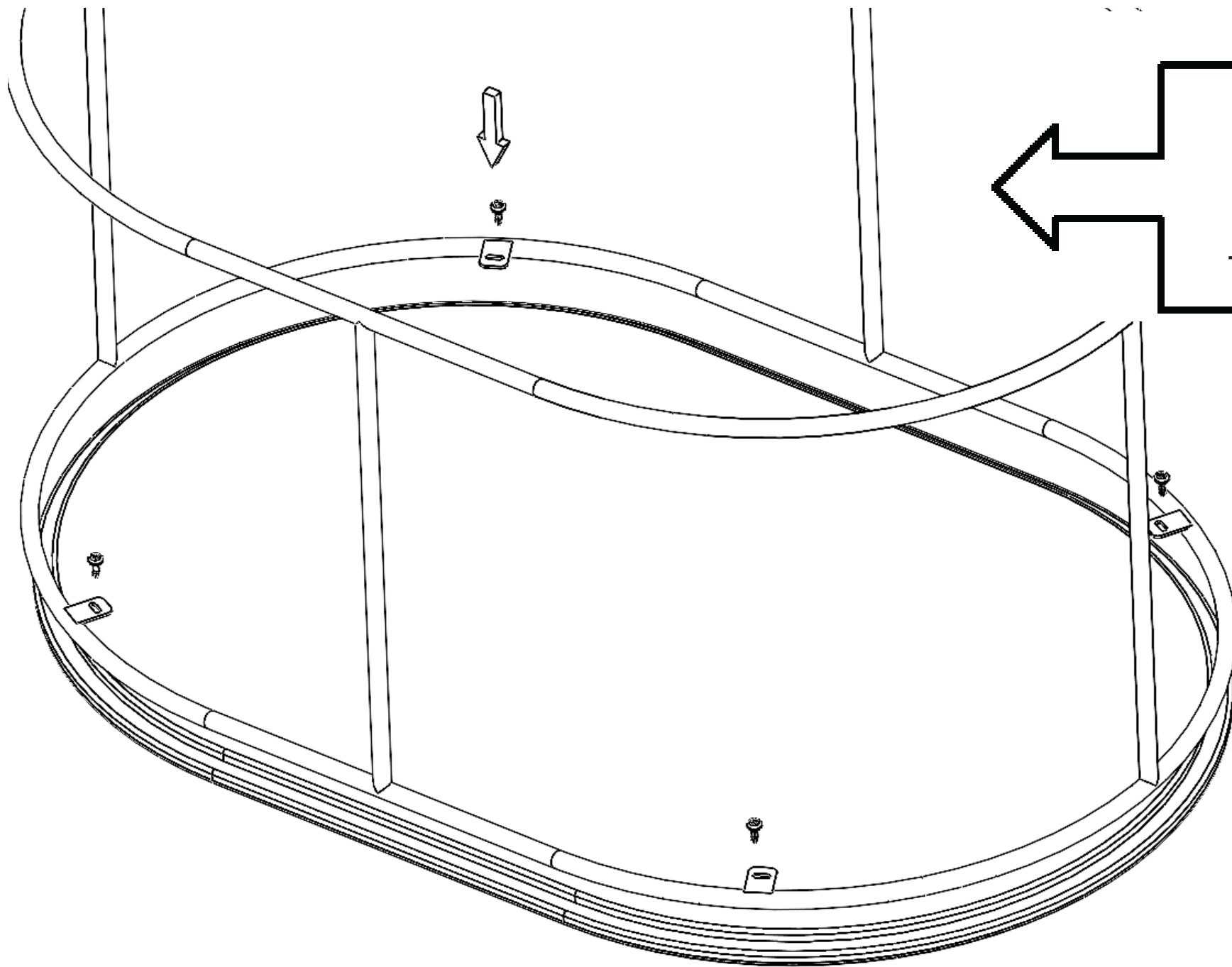
Filtknotter
8 stk.

Dette følger med i
skruerosen:

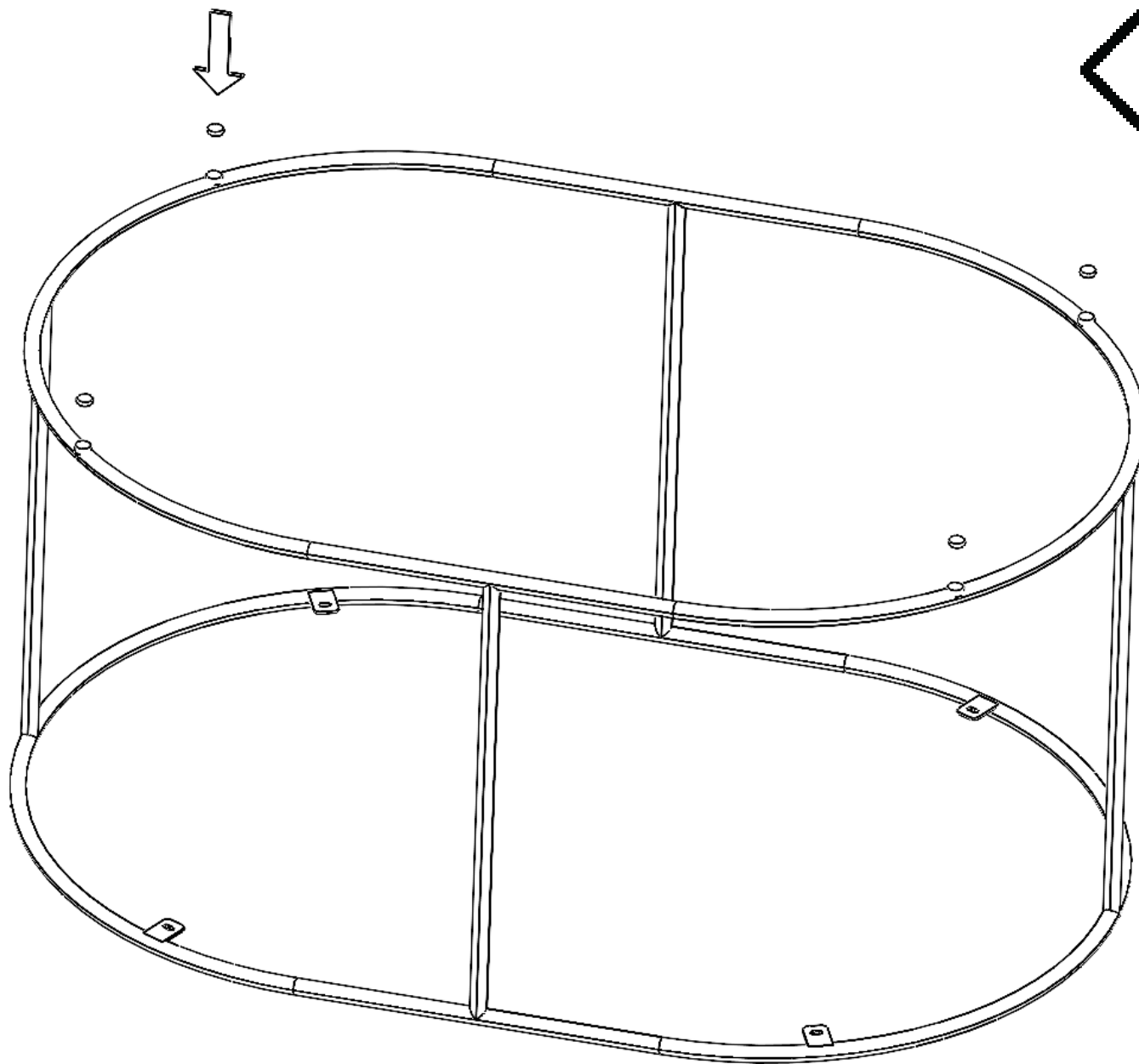


Treskrue 4,5 x 16
8 stk.





Skru fast
4/4 stk.
4,5x16
treskruer.



Fest
4/4 x filtknotter
på de to
understellene.

Overflate og vedlikehold

Ditt nye Kleppebord er ferdig overflatebehandlet.

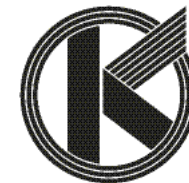
Til daglig renhold er det tilstrekkelig å tørke over med en fuktig klut.
Microfiberklut skal ikke benyttes.

Væskesøl skal fjernes.

Vær oppmerksom på at riper er vanskelig å fjerne.

Bruk derfor filtknotter under stentøy og andre gjenstander som kan ha skarpe kanter.

Spør din forhandler om bruk av pleiemidler.



Kleppe Møbelfabrikk AS

Postboks 163, 5604 Øystese

Telefon 56550100

E-post: firmapost@kleppebord.com

www.kleppebord.com

Til lykke med ditt nye Kleppebord!

Sjekk for oppdatert informasjon på
hjemmesiden vår.

www.kleppebord.com