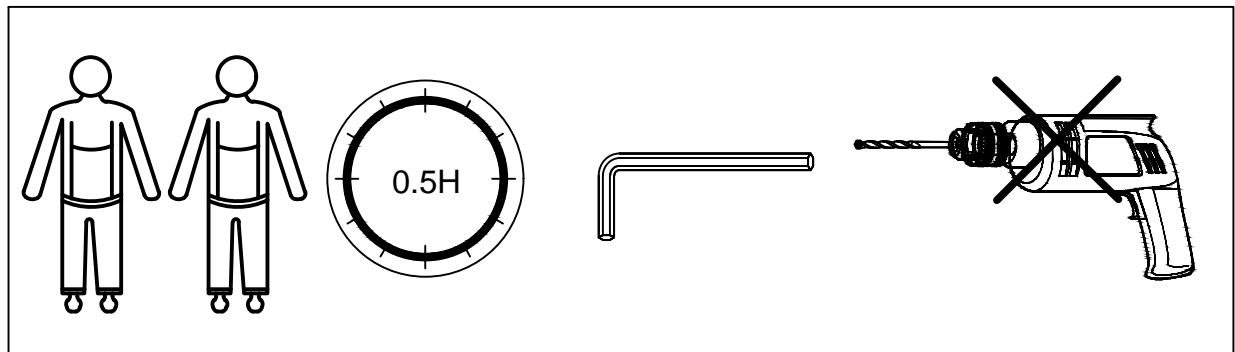
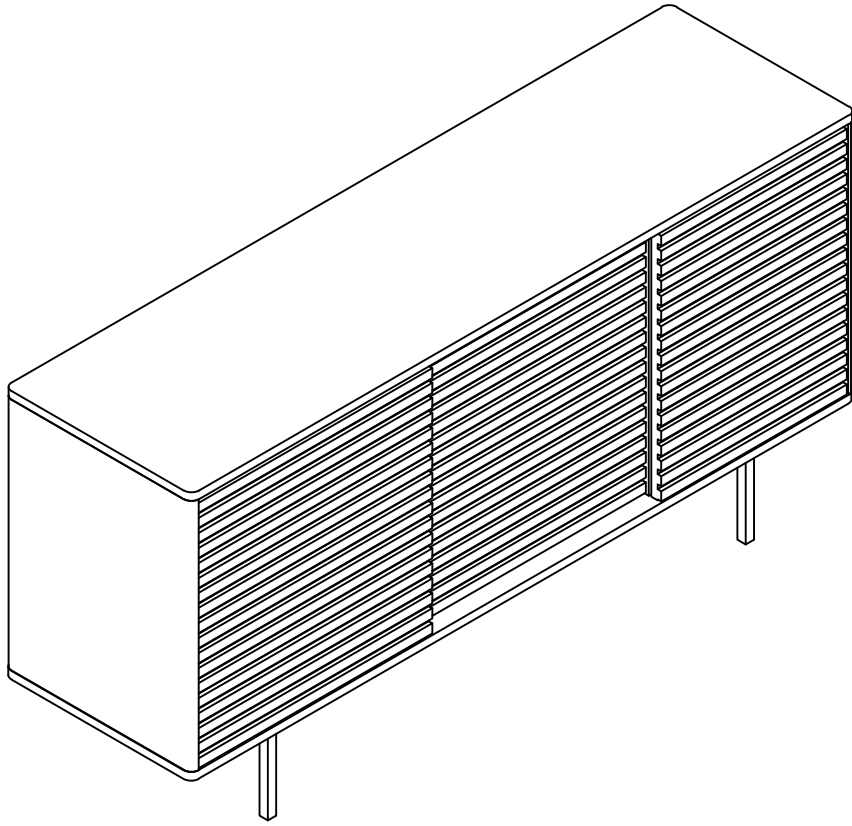
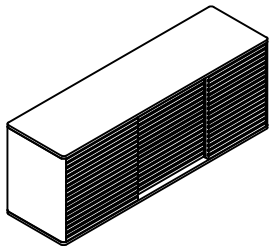
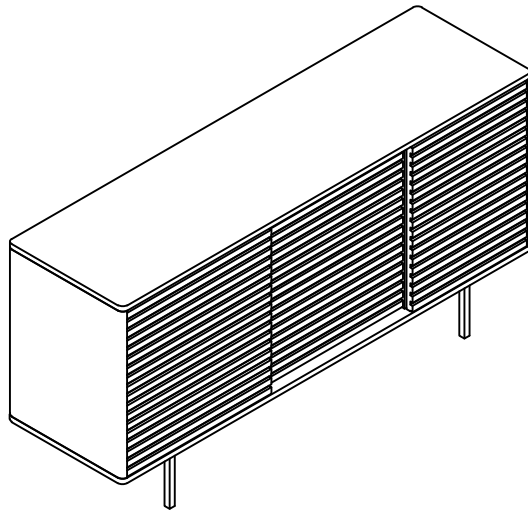
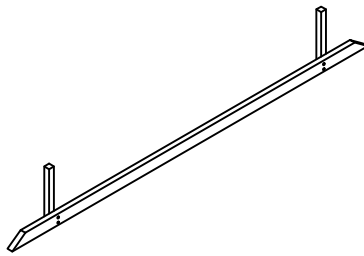


J9690-4





① x1



② x2

A*8



M8*15

B*1



5#

C*8



8*17*2

D*4



M3*16

E*4



Ø8*35

F*4



M4*35

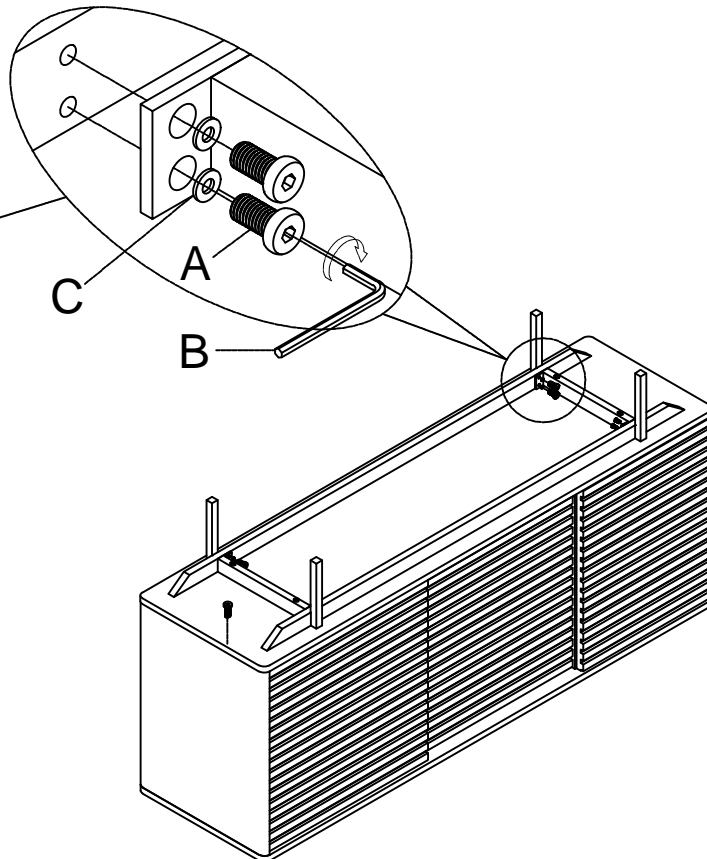
G*2



L=350

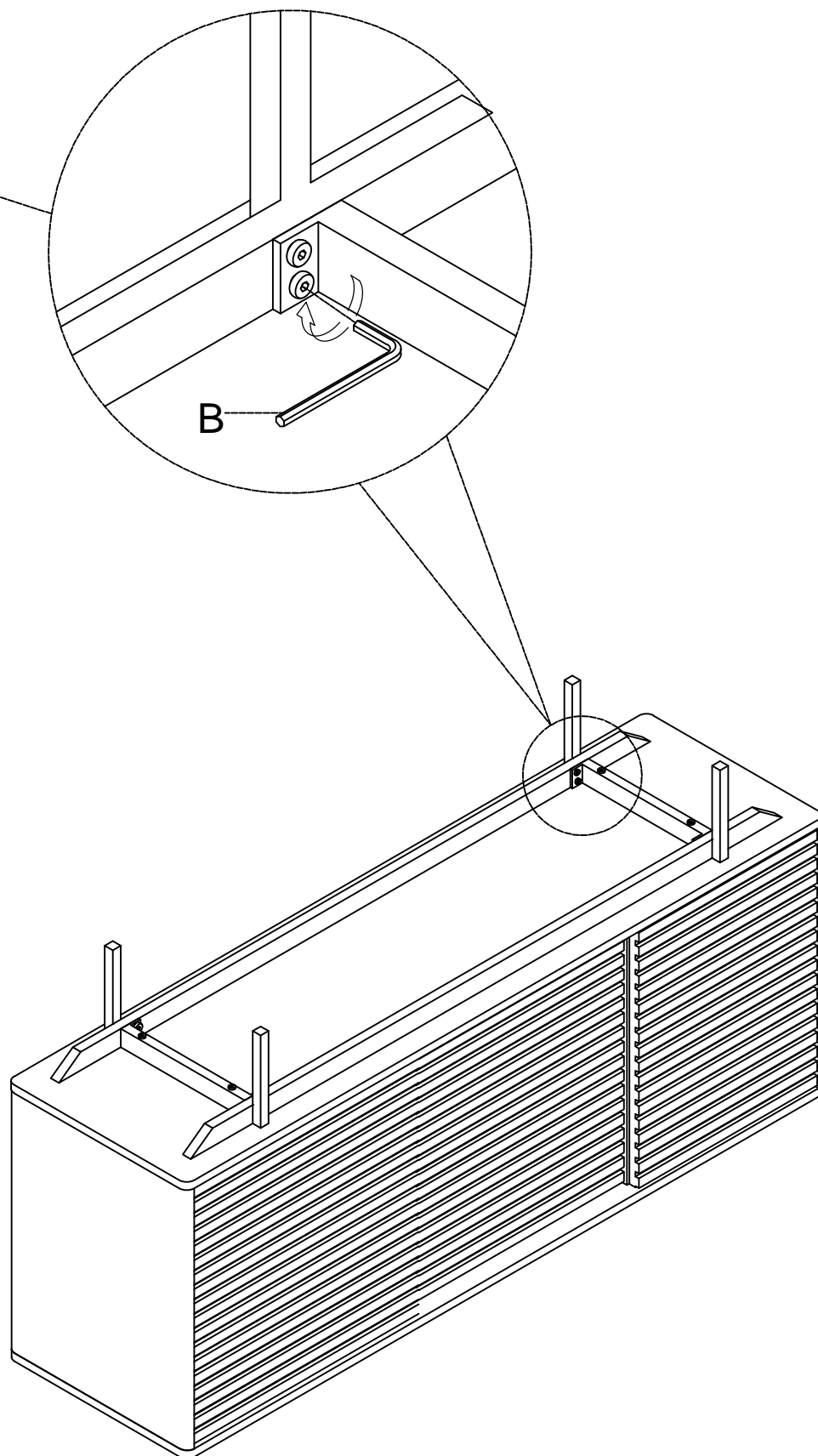
01

80%

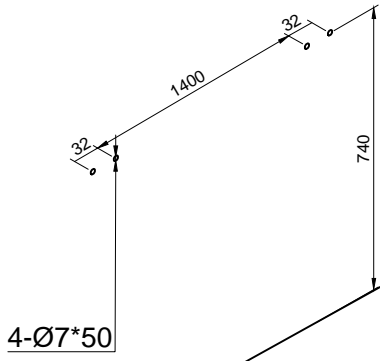
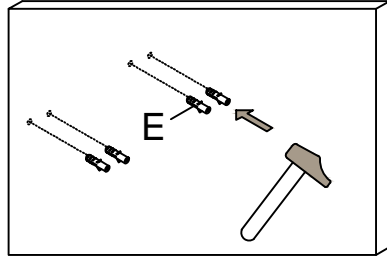
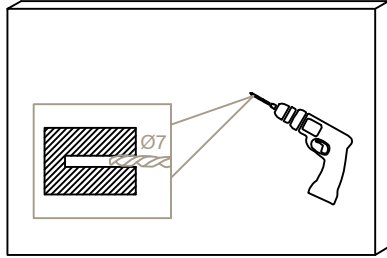


02

100%



03



04

